

ASH - RSH

**VENTILATORI CENTRIFUGI
A SEMPLICE ASPIRAZIONE**

CON PALE INCLINATE ALL'INDIETRO

**SINGLE INLET
CENTRIFUGAL FANS**

WITH BACKWARD AND BACKWARD INCLINED BLADES

**EINSEITIG SAUGENDE
RADIALVENTILATOREN**

MIT VORWÄRTS- UND RÜCKWÄRTS GEKRÜMMTEN SCHAUFELN

**VENTILATEURS CENTRIFUGES
A SIMPLE OUÏE**

AVEC AUBES A ACTION ET INCLINÉES VERS L'ARRIÈRE

**VENTILADORES CENTRIFUGOS
DE SIMPLE ASPIRACION**

CON PALAS HACIA DELANTE Y INCLINADAS HACIA ATRAS



Catalogo | Catalogue | Katalog | Catalogue | Catalogo:

W-1

08/2009

Nicotra Gebhardt S.p.A

Via Modena, 18
24040 Ciserano Loc. Zingonia
Italy

Telephone +39 035 873 111
Telefax +39 035 884 319
E-mail info@nicotra.it

www.nicotra-gebhardt.com

Nicotra Gebhardt GmbH

Gebhardtstrasse 19-25
74638 Waldenburg
Germany

Telephone +49 (0)7942 101 0
Telefax +49 (0)7942 101 170
E-Mail info@gebhardt.de

www.nicotra-gebhardt.com

SPAIN

28810 Villalbilla (Madrid)
Ctra Alcalá - Villar del Olmo M-204 km 2.830
Telephone +34-91-8846110
Telefax +34-91-8859450
E-Mail info@nicotra.es

c/.Coso, 67-75, esc. 1.a,1.oB
ES-50001 Zaragoza
Telephone 00 34-9 76-29 05 50
Telefax 00 34-9 76-29 81 27
E-Mail gebhardt@teletel.es

BELGIUM

Haeghensgoed 13 00/01
B-9270 Laarne
Telephone +32 09336 00 02
Telefax +32 09336 00 05
E-Mail info.nicotra@nicotra.be

FRANCE

69745 Genas -Cedex
8 Chemins des Mûriers - Z.I. mi-plaine
Telephone +33-0472-790120
Telefax +33-0472-790121
E-Mail nicotra.france@wanadoo.fr

GERMANY

08491 Netzschkau
Bahnhofstraße 43
Telephone +49 03765 394 99 0
Telefax +49 03765 394 99 99
E-Mail info@gebhardt.de

SWEDEN

Box 237
Kraketorpsgatan 30
43123 Mölndal
Telephone 00 46-31-87 45 40
Telefax 00 46-31-87 85 90
E-Mail goteborg@gebhardt.se
www.gebhardt.se

GREAT BRITAIN

S62 6JQ Rotherham
Yorkshire Unit D,
Parkgate Business Park
Telephone +44-01709-780760
Telefax +44-01709-780762
E-Mail info@nicotra.co.uk
www.nicotra.co.uk

Monarch House
1-7 Smyth Road
Bedminster
Bristol
Telephone +44 (0)870 043 5207
Telefax +44 (0)870 043 5212
E-Mail info@kiloheat.co.uk
www.kiloheat.co.uk

**MALAYSIA**

Mfg (MALAYSIA) SDN BHD
Lot 1799, Jalan Balakong, Kawasan Perindustrian
Bukit Belimbing, 43300 Seri Kembangan, Selangor
Darul Ehsan.
Telephone +6-03-89612588
Telefax +6-03-89618337
E-Mail nicotra@tm.net.my

Lot 1799, Bukit Belimbing Industrial Area
Jalan Balakong
43300 Seri Kembangan
Selangor Darul Ehsan
Telephone +603 8961 2588
Telefax +603 8961 8337
E-Mail info@gebhardt-singapore.com

THAILAND

10150 Bangkok
6/29 Soi Suksawadi 2,
Moo 4Suksawadi Road,
Jomthong
Telephone +662-4761823-4-5-6
Telefax +662-4761827
E-Mail sales@nicotra.co.th

SINGAPORE

No. 15 West Coast Highway
04-08 Pasir Panjang Building
Singapore 117861
Telephone (065) 6265 1522
Telefax (065) 6265 2400
E-Mail info@gebhardt-singapore.com

AUSTRALIA

47 Jesica Road
Campbellfield, Victoria 3061
Telephone +61-03-93577464
Telefax +61-03-93578700
E-Mail info@nicotra.com.au
www.nicotra.com.au

INDIA

28F Sector 31, Kasna
Greater Noida - 201 308
Gautam Budh Nagar (UP)
Telephone +91 120 4203400
Telefax +91 120 4203401
E-Mail sales@nicotraindia.com

CHINA

No. 88 Tai An Road,
Xin Qiao Village
Shi Ji Town
Panyu, Guangzhou- China
Telephone 0086 203996 0570
Telefax 0086 203996 0569
E-Mail sales@nicotra-tianjin.com

Nicotra Fans & Blowers Manufacturing (Malaysia) Sdn. Bhd. certifica che i ventilatori serie ASH e RSH, nelle versioni L, R, K, K1, T e T1, dalla grandezza 315 alla 1000 incluse, rappresentati in questo catalogo sono autorizzati a portare il Marchio AMCA. Le prestazioni indicate sono basate su prove e procedure in accordo con il documento AMCA 211 e con il documento AMCA 311, e soddisfano i requisiti del Programma AMCA per la Certificazione delle Prestazioni. Si veda il capitolo a pag. 28 per maggiori dettagli.

Nicotra Fans & Blowers Manufacturing (Malaysia) Sdn. Bhd. certifies that ASH and RSH fans of the L, R, K, K1, T and T1 versions, from size 315 up to 1000 shown herein, are licensed to bear the AMCA Seal. The ratings shown are based on tests and procedures performed in accordance with AMCA publication 211 and AMCA publication 311 and comply with the requirements of the AMCA Certified Ratings Program. Further details can be found on page 28.

Nicotra Fans & Blowers Manufacturing (Malaysia) Sdn. Bhd. bescheinigt, dass die hier gezeigten ASH und RSH Lüfter der Versionen L, R, K, K1, T und T1 in den Größen 315 bis einschließlich 1000 das AMCA Gütesiegel tragen dürfen. Die angegebenen Daten beruhen auf Tests und Verfahren nach AMCA Veröffentlichung 211 und AMCA Veröffentlichung 311 und entsprechen den Anforderungen des AMCA Zertifizierungsprogramms. Weitere Einzelheiten finden sich auf Seite 28.

Nicotra Fans & Blowers Manufacturing (Malaysia) Sdn. Bhd. certifie que les ventilateurs ASH et RSH versions L, R, K, K1, T et T1 de la taille 315 à 1000 sont autorisés à porter la Marque AMCA. Les performances indiquées au catalogue sont basées sur des essais et procédures en accord avec les documents AMCA 211 et 311 et répondent aux demandes du Programme AMCA pour la certification des performances. Pour plus de détails, se reporter au chapitre de la page 28.

Nicotra Fans & Blowers Manufacturing (Malaysia) Sdn. Bhd. certifica que los ventiladores series ASH y RSH, en las versiones L, R, K, K1, T y T1, del tamaño 315 al 1000 incluidos, representados en este catálogo, están autorizados para llevar el Sello AMCA. Las prestaciones indicadas en catálogo están basadas en pruebas y procedimientos de acuerdo con el documento AMCA 211 y con el documento AMCA 311 y satisfacen los requisitos del Programa AMCA para la Certificación de las Prestaciones. Ver el capítulo de la pág. 28.

ASH - RSH

VENTILATORI CENTRIFUGI A SEMPLICE ASPIRAZIONE

CON PALE INCLINATE ALL'INDIETRO

SINGLE INLET CENTRIFUGAL FANS

WITH BACKWARD AND BACKWARD INCLINED BLADES

EINSEITIG SAUGENDE RADIALVENTILATOREN

MIT VORWÄRTS- UND RÜCKWÄRTS GEKRÜMMTEN SCHAUFELN

VENTILATEURS CENTRIFUGES A SIMPLE OUIE

AVEC AUBES A ACTION ET INCLINÉES VERS L'ARRIÈRE

VENTILADORES CENTRIFUGOS DE SIMPLE ASPIRACION

CON PALAS HACIA DELANTE Y INCLINADAS HACIA ATRAS



Catalogo | Catalogue | Katalog | Catalogue | Catalogo:

W-1 08/2009

1.640.68 - 2000/2 - 08/09

Gamma di produzione

Le gamme di ventilatori centrifughi a semplice aspirazione ASH e RSH con ventole a pale avanti ed inclinate all'indietro rappresentano uno sviluppo modulare delle ben note gamme di ventilatori centrifughi a doppia aspirazione ADH ed RDH, che utilizzano coclee con bocca quadra. Dimensionamento omotetico e dimensioni nominali sono ancora in accordo alla serie dei numeri normali R20 secondo le norme AMCA 99 0098 76 e DIN 323.



La serie ASH è composta da ventilatori centrifughi a semplice aspirazione con ventola a pale curve in avanti, mentre la serie RSH è composta da ventilatori centrifughi a semplice aspirazione ad alta efficienza con ventola a pale inclinate all'indietro.

La serie ASH è composta da 15 grandezze, da 200 a 1000 mm, mentre la serie RSH dispone di 13 grandezze, da 250 a 1000 mm (diametro nominale delle ventole).

Le due gamme hanno le stesse dimensioni nominali e lo stesso dimensionamento strutturale; in questo modo è possibile scegliere sia l'esecuzione a pale avanti che quella con le pale inclinate all'indietro, senza modificare i collegamenti al ventilatore, le forature di attacco, etc.



Questi ventilatori hanno le seguenti prestazioni:

ASH: Portate da 450 m³/h a 78.000 m³/h
Pressione fino a 2400 Pa totale

RSH: Portate da 400 m³/h a 72.000 m³/h
Pressione fino a 3300 Pa totale

Le serie ASH e RSH sono state progettate per trattare aria pulita entro i seguenti limiti di temperatura dell'aria:

Serie L e R : da -20 °C a + 85 °C
Serie K e K1: da -20 °C a +100 °C
Serie T e T1: da -30 °C a +180 °C

Production range

The ASH and RSH ranges of SWSI fans, with forward and backward inclined blades, are a modular development of the well-known ADH and RDH ranges of DWDI fans with square-outlet scrolls. Fan sizes and dimensions are still from the R20 normal number series, in accordance to AMCA Standard 99-0098 76 and to DIN 323.

The ASH fans have single width, single inlet centrifugal impellers with forward curved blades, while the RSH range have high efficiency, single width, single inlet centrifugal impellers with backward inclined blades.

The ASH range is based on 15 sizes, from 200 up to 1000 mm of wheel diameter, while the RSH range covers 13 sizes from 250 up to 1000 mm nominal size.

The two series share for a same nominal size, the same housing dimensions, which makes it possible to choose either the forward curved execution or the backward inclined one, without modifying the connections to the blower, the attachment points, etc.

These fans can cover the following performance range:

ASH: Volume flow rate from 450 m³/h to 78.000 m³/h
Total pressure up to 2400 Pa

RSH: Volume flow rate from 400 m³/h to 72.000 m³/h
Total pressure up to 3300 Pa

ASH and RSH ranges have been designed to handle clean air within the following air temperature limits:

L and R Series: from -20 °C to + 85 °C
K and K1 Series: from -20 °C to +100 °C
T and T1 Series: from -30 °C to +180 °C

Produktprogramm

Die Serien ASH und RSH der einseitig saugenden Lüfter mit vorwärts und rückwärts gekrümmten Schaufeln sind eine modulare Weiterentwicklung der bekannten doppelseitig saugenden Lüfter der Serien ADH und RDH mit quadratischem Ausblass.

Die Lüftergrößen und Abmessungen entsprechen auch hier der Normreihe R20 nach AMCA 99-0098 76 und DIN 323.

Die ASH Lüfter sind Radialventilatoren, einseitig saugend mit vorwärts gekrümmten Schaufeln, während die RSH Serie ist ein hoch effizienter Radialventilator, einseitig saugend mit rückwärts gekrümmten Schaufeln.

Die Serie ASH besteht aus 15 Größen mit Lüfterdurchmessern von 200 bis 1000 mm, während die RSH Serie 13 Modelle mit Nenngrößen von 250 bis 1000 mm umfasst.

Die beiden Serien haben gleiche Nenngrößen und die gleichen Gehäuseabmessungen. Dadurch kann nach Belieben die Ausführung mit vorwärts oder rückwärts gekrümmten Schaufeln gewählt werden, ohne dass die Lüfteranschlüsse, Befestigungspunkte usw. geändert werden müssen.

Diese Lüfter decken den folgenden Leistungsbereich ab:

ASH: Luftdurchsatz von 450 m³/h bis 78.000 m³/h
Gesamtdruck bis 2400 Pa

RSH: Luftdurchsatz von 400 m³/h bis 72.000 m³/h
Gesamtdruck bis 3300 Pa

Die Serien ASH und RSH sind für den Betrieb mit sauberer Luft innerhalb der folgenden Temperaturgrenzen ausgelegt:

Serie L und R: - 20 °C bis + 85 °C
Serie K und K1: - 20 °C bis +100 °C
Serie T und T1: - 30 °C bis +180 °C

Gamme de production

La gamme ASH et RSH des ventilateurs simple ouïe d'aspiration est développée dans un module identique à celui ADH RDH double ouïe d'aspiration. Cette gamme de production utilise des volutes avec bouche carrée et présente un encombrement homothétique avec des dimensions nominales conformément à la série R20 (selon la norme AMCA 99 0098 76 et DIN 323).

La gamme ASH simple largeur, simple aspiration, aubes à action, la gamme RSH à haut rendement, simple largeur, simple aspiration avec aubes à réaction. La gamme ASH se compose de 15 tailles, turbines de 200 à 1000 mm de diamètre, la gamme RSH couvre 13 tailles, turbines de 250 à 1000 mm de diamètre.

Les deux gammes sont de dimensions identiques, ce qui permet de passer de la gamme ASH à RSH sans changer les raccordements aérauliques et les implantations au sol.

Les caractéristiques couvertes sont les suivantes :

ASH: Débit de 450 à 78 000 m³/h
Pression totale jusqu'à 2400 Pa

RSH: Débit de 400 à 72 000 m³/h
Pression totale jusqu'à 3300 Pa

Utilisation en air propre avec les températures limites suivantes :

Séries L et R -20 à + 85° C
Séries K et K1 -20 à +100° C
Séries T et T1 -30 à +180° C

Gama de producción

Las gamas de ventiladores centrífugos de simple aspiración ASH y RSH con rodetes de palas hacia delante y hacia atrás representan un desarrollo modular de las ya conocidas gamas de ventiladores centrífugos de doble aspiración ADH y RDH, que utilizan envolventes con boca cuadrada. El dimensionamiento omotético y las dimensiones nominales están de acuerdo a la serie de números normales R20 según las normas AMCA 99 0098 76 y DIN 323.

La serie ASH está compuesta de ventiladores centrífugos de simple aspiración con palas curvadas hacia delante mientras la serie RSH está compuesta de ventiladores centrífugos de simple aspiración de alto rendimiento con rodete de palas inclinadas hacia atrás.

La serie ASH está compuesta de 15 tamaños, de 200 a 1000 mm, mientras que la serie RSH dispone de 13 tamaños, de 250 a 1000 mm (diámetros nominales de los rodetes).

Las dos gamas tienen las mismas dimensiones nominales y el mismo dimensionamiento estructural; de esta manera es posible elegir ya sea la ejecución de palas hacia delante o la de palas inclinadas hacia atrás, sin modificar las conexiones al ventilador, los taladros de fijación, etc.

Estos ventiladores tienen las siguientes prestaciones:

ASH: Caudales desde 450 m³/h a 78.000 m³/h
Presiones hasta 2400 Pa total

RSH: Caudales desde 400 m³/h a 72.000 m³/h
Presiones hasta 3300 Pa total

Las series ASH y RSH han sido proyectadas para tratar aire limpio dentro de los siguientes límites de temperatura del aire:

Serie L y R : de -20 °C a + 85 °C
Serie K y K1: de -20 °C a +100 °C
Serie T y T1: de -30 °C a +180 °C

Versioni costruttive

I ventilatori ASH e RSH sono disponibili in quattro versioni della Combinazione 3, L, R, K e K1, e in due versioni della Combinazione 1, T e T1, nelle seguenti taglie:

Construction versions

ASH and RSH fans are available in four Arrangement 3 versions, L, R, K and K1, and in two Arrangement 1 versions, T and T1, with the following size ranges:

Versione Version	ASH		RSH	
	Dalla grandezza From size	Alla grandezza To size	Dalla grandezza From size	Alla grandezza To size
L	200	630	250	560
R	200	630	250	630
K	250	1000	250	1000
K1	315	1000	315	1000
T	315	1000	315	1000
T1	315	1000	315	1000



Caratteristiche Costruttive

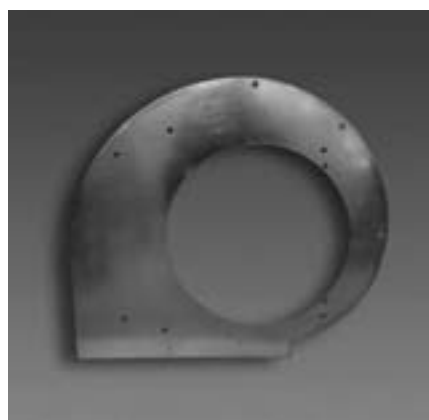
Coclea

Per tutte le grandezze, la coclea è realizzata in lamiera di acciaio zincato a caldo secondo EN 10142. Non esistono punti di saldatura perché l'unione della fiancata con il dorso viene effettuata utilizzando il sistema Pittsburgh, eliminando così il pericolo di possibili ossidazioni.

Construction Specifications

Scrolls

All the scrolls are made with hot dip galvanised steel EN 10142. No electrical spot welding is used as the scroll back is joined to the side plates with the Pittsburgh lock forming system. This prevents any oxidation starting from the welding spots.



Forature di attacco sulle fiancate

Sulle fiancate sono predisposte alcune forature che permettono il fissaggio dei supporti o telai occorrenti per le varie esecuzioni.

Dalla grandezza 450 alla grandezza 1000 vengono applicati inserti filettati per viti M10, mentre per le grandezze inferiori le forature permettono un fissaggio mediante viti autofilettanti.

Attachment points on the side plates

Standard holes in the side plates are used to attach mounting feet or side frames to create different versions.

From size 450 up to 1000, the side-plates have captive nuts for use with M10 screws. Smaller sizes have holes for self-threading screws.

Bauvarianten

Die Lüfter der Serien ASH und RSH sind in vier Varianten der Bauform 3, L, R, K und K1 sowie in zwei Varianten der Bauform 1, T und T1, in den folgenden Größenbereichen lieferbar:

Version de construction

Les ventilateurs ASH et RSH sont proposés en 4 versions Arrangement 3 : L, R, K et K1 et en deux versions Arrangement 1, T et T1 dans les tailles suivantes :

Versiones constructivas

Los ventiladores ASH y RSH están disponibles en cuatro versiones de la Combinación 3, L, R, K y K1, y en dos versiones de la Combinación 1, T y T1, en los siguientes tamaños:

Version Versión	ASH		RSH	
	Von Größe De la taille Del tamaño	Bis Größe A la taille Al tamaño	Von Größe De la taille Del tamaño	Bis Größe A la taille Al tamaño
L	200	630	250	560
R	200	630	250	630
K	250	1000	250	1000
K1	315	1000	315	1000
T	315	1000	315	1000
T1	315	1000	315	1000

Aufbau

Lüftergehäuse

Alle Lüftergehäuse bestehen aus warmverzinntem Stahlblech EN 10142. Es gibt keine Punktschweißungen, da die Verbindung zwischen Spiralgehäuserücken und Seitenplatten mit Pittsburgh-Falzen hergestellt wird. Dies verhindert Korrosion, die von den Schweißpunkten ausgehen könnte.

Befestigungspunkte an den Seitenplatten

Die Seitenplatten mit Standardöffnungen zur Befestigung von Montagefüßen oder Seitenrahmen erlauben es, verschiedene Versionen zu erstellen.

Von Größe 450 bis 1000 haben die Seitenplatten unverlierbare Muttern für M10 Schrauben. Bei den kleineren Größen sind Löcher für Blechschrauben vorhanden.

Spécifications de construction

Volutes

Pour toutes les tailles, la volute est réalisée en tôle galvanisée à chaud selon EN 10142.

Sans points de soudure, la liaison du flanc au dos est effectuée avec le système Pittsburgh, en éliminant tout risque d'oxydation.

Perçages des points de fixation sur les flancs

Certains trous sont prévus sur les flancs permettant la fixation des supports ou cadres utiles à la réalisation des différentes exécutions.

De la taille 450 à la taille 1000 sont utilisés des écrous de fixation pour vis M10, tandis que pour les tailles inférieures les trous permettent une fixation avec vis autotaradeuses.

Características Constructivas

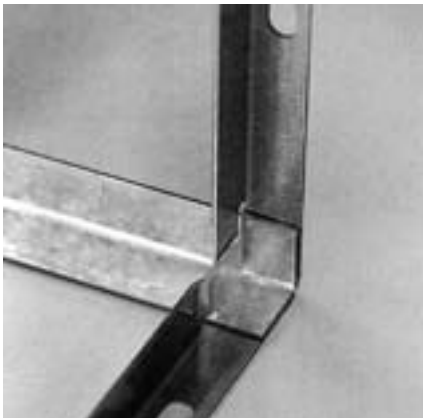
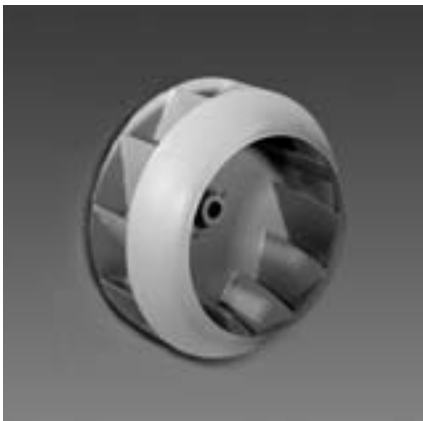
Envolventes

Para todos los tamaños, la envolvente está realizada en chapa galvanizada según EN 10142. No existen puntos de soldadura porque la unión del lateral con el dorso se efectúa utilizando el sistema Pittsburgh, eliminando así el peligro de posibles oxidaciones.

Taladros de fijación en los laterales

En los laterales están predispuestos algunos taladros que permiten la fijación de los soportes o bastidores necesarios para las distintas ejecuciones.

Del tamaño 450 al tamaño 1000 se aplican tuercas remachables para tornillo de M10, mientras que para los tamaños inferiores los taladros permiten una fijación mediante tornillos rosca-chapa.



Ventole

Le ventole della serie ASH sono realizzate in lamiera di acciaio zincato a caldo secondo EN 10142 e sono del tipo con pale curve in avanti, che consentono una elevata prestazione a bassa rumorosità ed alta efficienza. Le pale della serie ASH sono installate entro anelli terminali ed il disco centrale tramite delle linguette piegate.

Le ventole della serie RSH sono del tipo con 11 pale inclinate all'indietro, che consentono elevata efficienza e bassa rumorosità. Sono realizzate in acciaio saldato, trattato e verniciato con vernice all'acqua RAL 7030 tipo alchidica melamminica. Le ventole ASH ed RSH sono equilibrate staticamente e dinamicamente secondo le norme ISO 1940 con grado G4. Diversi gradi di equilibratura possono essere forniti su richiesta.

Telai

I telai laterali delle versioni R sono realizzati con angolari in acciaio zincato Sendzimir secondo EN 10142.

I telai delle versioni rinforzate K, K1, T e T1 sono costruiti con profilati laminati a caldo, trattati e protetti con vernice all'acqua RAL 7030 tipo alchidica melamminica. Su richiesta questi telai possono essere finiti con zincatura a caldo.

Alberi

Lavorati a partire da barre rettificate di acciaio al carbonio, utilizzando un processo automatico per l'esecuzione delle cave centrali (chiuse) e d'estremità (aperte). Tutti gli alberi vengono protetti, ad assemblaggio ultimato, con verniciatura anticorrosiva di colore giallo brillante.

I diametri degli alberi sono scelti in modo da avere una velocità critica superiore alla massima velocità di funzionamento di un fattore di sicurezza ≥ 1.25 .

Alberi in acciaio inox possono essere forniti su richiesta, a volte con una opportuna riduzione della velocità massima raggiungibile.

Impellers

ASH impellers are built from hot-dip galvanised steel, and have a number of specially-designed, forward curved blades, providing high power density with a low noise level and high efficiency. The ASH blades are locked to the end-rings and centre disk with folded tabs.

RSH impellers have 11 specially designed, backward inclined blades providing the best efficiency with a low noise level. Built from mild steel, they are welded, treated and painted with alchidic-melamminic paint coloured RAL 7030.

Both ASH and RSH impellers are statically and dynamically balanced according to ISO 1940 with grade G4. Better grades can be provided on request.

Side frames

Light-construction side frames of the R versions are made with cold-formed, galvanised steel Sendzimir type EN 10142. Heavy-duty side frames used on the K, K1, T and T1 versions are made with hot-rolled steel sections or plates, welded and coated with alchidic-melamminic paint coloured RAL 7030. As an option, they can be protected with hot dip galvanising.

Shafts

Shafts are manufactured from precision ground, C45 carbon steel bars, using precision tools to cut keyways. All the shafts are coated, after assembly, with a clearly distinguishable, bright-yellow protective paint.

Shaft diameters are selected to achieve a safety factor for critical speed ≥ 1.25 higher than the maximum operating speed.

Stainless steel shafts can be provided on request, sometimes with a reduction of the maximum operating speed.

Lüfterräder

ASH Lüfterräder bestehen aus warmverzinke Stahlblech und haben speziell geformte vorwärts gekrümmte Schaufeln, die eine hohe Leistungsdichte bei niedrigem Betriebsgeräusch und hohem Wirkungsgrad ermöglichen. Die Schaufeln werden an der Scheibe und am Außenring mittels Krümmung angebracht.

Die RSH Lüfterräder haben 11 speziell geformte, rückwärts gekrümmte Schaufeln für einen optimalen Wirkungsgrad bei niedrigem Geräuschpegel. Sie bestehen aus verzinktem Stahl, sind geschweißt und mit Alchid-Melamin-Lack, Farbe RAL 7030, beschichtet.

Die ASH und RSH Lüfterräder sind statisch und dynamisch nach ISO 1940, G4, ausgewuchtet. Anspruchsvollere Auswuchtungen sind auf Anforderung lieferbar.

Seitenrahmen

Die Leichtbau-Seitenrahmen der R-Versionen werden aus kaltgeformtem, verzinktem Stahl Sendzimir, Typ EN 10142, gefertigt.

Die hochbelastbaren Seitenrahmen der Versionen K, K1, T und T1 werden aus heißgewalztem Stahlprofilen oder Platten geschweißt und mit Alchid-Melamin-Lack, Farbe RAL 7030, beschichtet. Optional ist eine warmverzinkte Ausführung lieferbar.

Wellen

Die Wellen werden aus präzise gedrehtem C45 Karbon-Stabstahl hergestellt. Die Keilnut wird mit Präzisionswerkzeugen gefräst. Alle Wellen werden nach dem Zusammenbau mit einem auffälligen gelben Schutzanstrich versehen. Die Wellendurchmesser werden mit einem Sicherheitsfaktor für eine kritische Drehzahl bemessen, die 25% höher als die maximale Betriebsdrehzahl ist.

Auf Anfrage sind Edelstahlwellen lieferbar, wobei sich in einigen Fällen eine geringere maximale Betriebsdrehzahl ergibt.

Turbines

Les turbines ASH sont réalisées en acier galvanisé à chaud et ont des aubes courbées à action, un profil élaboré permet des caractéristiques maximum avec un niveau sonore bas et un rendement élevé. Les aubes ASH sont fixées sur deux anneaux latéraux et un disque central par des languettes serties.

Les turbines RSH avec 11 aubes à réaction, ont un profil élaboré permettant des caractéristiques maximum avec un niveau sonore bas et un rendement élevé. Elles sont réalisées en acier soudé et traitées avec une peinture à l'eau RAL 7030 alchido mélaminée.

Les turbines ASH et RSH sont équilibrées dynamiquement et statiquement suivant ISO 1940 – degré d'équilibrage G4.

D'autres degrés d'équilibrage peuvent être réalisés sur demande.

Cadres

Les cadres latéraux de la version R sont réalisés en acier galvanisé Sendzimir selon EN 10142.

Les cadres des versions renforcées K, K1, T et T1 sont réalisés avec des profils laminés à chaud, traités avec une peinture à l'eau RAL 7030 alchido mélaminée. Ces cadres peuvent être sur demande revêtus avec une finition galvanisation à chaud.

Arbres

Les arbres sont réalisés à partir de barres d'acier rectifiées (acier carbone C45) en utilisant un procédé de fabrication automatique pour l'exécution de clavettes soit au centre (fermées) soit latérales (ouvertes). Tous les arbres sont protégés par une peinture anti corrosion de couleur jaune brillante. Les diamètres des arbres sont choisis de façon à obtenir une vitesse critique supérieure à la vitesse maximum de fonctionnement avec un facteur de sécurité supérieur à 1,25.

Des arbres en acier inox peuvent être fournis sur demande avec une réduction de la vitesse maximum admissible.

Rodetes

Los rodetes ASH se realizan en chapa galvanizada según EN 10142 y son del tipo con palas curvadas hacia delante, que permiten una elevada prestación con bajo nivel sonoro y alto rendimiento. Las palas de la serie ASH están montadas entre el anillo terminal y el disco central con unas lengüetas plegadas.

Los rodetes de la serie RSH son del tipo con 11 palas inclinadas hacia atrás, que permiten un elevado rendimiento y bajo nivel sonoro. Están realizados en acero soldado, tratado y pintado con pintura al agua RAL 7030 tipo alquídica melamínica. Las turbinas RDH están equilibradas estática y dinámicamente según las normas ISO 1940 con grado G4.

Otros grados de equilibrado pueden ser realizados bajo pedido.

Bastidores

Los bastidores laterales de las versiones R están realizados con ángulo de chapa galvanizada Sendzimir según EN 10142. Los bastidores de las versiones reforzadas K, K1, T y T1 están construidos con perfiles laminados en caliente, tratados y protegidos con pintura al agua RAL 7030 tipo alquídica melamínica. Bajo pedido estos bastidores pueden ser acabados con cincado en caliente.

Ejes

Elaborados a partir de barra rectificada de acero al carbono, utilizando un proceso automático para la ejecución de los chaveteros centrales (cerrados) y de las extremidades (abiertos). Todos los ejes están protegidos después del montaje, con pintura anticorrosiva de color amarillo brillante. Los diámetros de los ejes están seleccionados en modo de tener una velocidad crítica superior a la máxima velocidad de funcionamiento con un factor de seguridad ≥ 1.25 .

Ejes en acero inoxidable pueden ser suministrados bajo pedido, con una oportuna reducción de la velocidad máxima alcanzable.



fig. 1

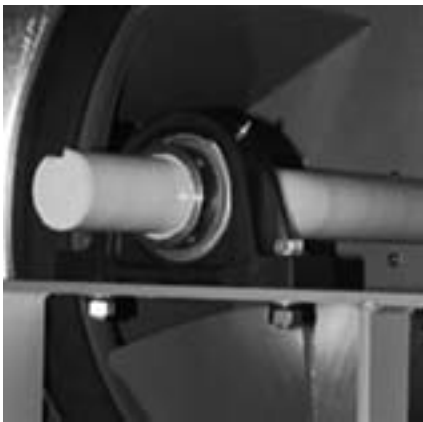


fig. 2



fig. 3



fig. 4

Cuscinetti

I ventilatori delle versioni L, R, impiegano cuscinetti a singola corona di sfere, stagni, lubrificati a vita, con bloccaggio a collare eccentrico, installati entro ammortizzatori in gomma a bassa resistività elettrica su razze imbullonate alla fiancata d'aspirazione (fig.1) o alla fiancata chiusa.

I ventilatori delle versioni K e T montano cuscinetti a singola corona di sfere, stagni, con bloccaggio a collare eccentrico, montati entro supporti in ghisa autoallineanti con ingrassatore, imbullonati ai telai laterali (K, fig.2) o al piedistallo (T).

I ventilatori della serie K1 impiegano, solo nel lato trasmissione maggiormente sottoposto alle sollecitazioni, un cuscinetto rinforzato, a singola corona di sfere, stagno, con bloccaggio mediante bussola conica di trazione, montato entro supporti in ghisa autoallineanti con ingrassatore, imbullonato ai telai laterali (fig.3).

I ventilatori della serie T1 impiegano due cuscinetti identici con bloccaggio mediante bussola conica di trazione.

I cuscinetti all'aspirazione dei ventilatori flangiati della versione K e K1 sono sostenuti da una speciale traversa all'interno di un breve condotto d'aspirazione. Le versioni senza flangia d'aspirazione hanno fiancate normali con una barra di supporto per il cuscinetto.

Tutti i cuscinetti con supporti sono dotati di ingrassatore per consentire ripetute lubrificazioni (fig.4).

Bearings

Fans of the L and R versions use single row, deep groove, self-aligning ball bearings. Sealed and lubricated for life, they are locked on the shaft with an eccentric ring clamp and supported, inside electrically conductive rubber shock absorbers, on spider-shaped holders bolted on the inlet (fig. 1) or to the closed side plate.

Fans of versions K and T use sealed, single row, self-aligning ball bearings, with eccentric clamp, mounted inside cast iron pillow blocks, with grease nipples, bolted to the side-frames (K, fig. 2) or pedestal (T).

K1 version fans use, only on the more heavily-stressed drive side, a single reinforced single-row ball bearing, locked on the shaft with a conical sleeve and mounted inside a cast-iron pillow block, bolted to the side-frame (fig. 3).

T1 version fans have two identical bearings with conical sleeve locking.

Bearings on the inlet side of K and K1 fans having an inlet flange are supported on a specially designed traverse inside a short inlet duct. Versions without inlet flange have normal side frames with a bearing-supporting bar.

All the pillow blocks have grease nipples for repeated lubrication (fig. 4).

Lager

Die Lüfter der Varianten L und R haben einreihige, Rillen-Pendelkugellager. Diese gekapselten und dauergeschmierten Lager werden auf der Welle mit einer exzentrischen Ringklemme befestigt und liegen in elektrisch leitenden Stoßdämpfern aus Gummi auf spinnenförmigen Haltern, die mit der Seitenplatte auf der Einlassseite (Abbildung 1) bzw. der geschlossenen Seite verschraubt sind.

Die Lüfter der Versionen K und T haben gekapselte Rillen-Pendelkugellager mit exzentrischen Klammern, die in Lagerböcken aus Guseisen montiert und mit Schmiernippen versehen sind und mit den Seitenrahmen (K, Abb. 2) oder dem Sockel (T) verschraubt werden.

Die Lüfter der Version K1 haben nur auf der stärker beanspruchten Antriebsseite ein verstärktes Rillen-Pendelkugellager, das auf der Welle mit einer konischen Hülse befestigt und in einem Lagerbock aus Guseisen montiert ist, der mit dem Seitenrahmen verschraubt wird.

Die Lüfter der Version T1 haben zwei identische Lager, die mit konischen Hülsen befestigt sind.

Die Lüfter auf der Einlassseite der Versionen K und K1 mit Einlassflansch ruhen auf einer speziellen Traverse im Inneren eines kurzen Einlasskanals. Die Versionen ohne Einlassflansch haben normale Seitenrahmen mit einer Leiste zur Unterstützung des Lagers. Alle Lagerböcke haben Schmiernippel zum späteren Nachschmieren (Abb. 4).

Paliers

Les ventilateurs des versions L et R sont équipés de roulements à simple rangée de billes, hermétiques, auto alignants, graissés à vie avec serrage par bague excentrique. Ils sont montés sur amortisseurs en caoutchouc à faible résistance électrique sur des croisillons boulonnés au flanc d'aspiration (fig. 1) ou au flanc fermé.

Les ventilateurs des versions K et T sont équipés de roulements à simple rangée de billes, hermétiques, avec serrage par bague excentrique, montés sur supports en fonte avec graisseur, boulonnés sur les cadres latéraux (K, fig. 2) ou sur une chaise (T).

La version K1, seulement dans le côté de transmission le plus soumis aux contraintes, est équipée d'un roulement renforcé, à simple rangé de billes, hérmétique, avec serrage par manchon conique. Il est monté sur supports en fonte, boulonné sur les cadres latéraux (fig 3).

La version T1 est équipée de deux paliers identiques à la version K1, avec serrage par manchon conique.

Les roulements du coté aspiration des versions K et K1 avec une bride à l'aspiration sont équipés d'un support spécial situé à l'intérieur d'une manchette rigide. Les versions sans bride à l'aspiration ont des armatures standard avec une barre de support pour le roulement.

Tous les paliers à supports sont équipés de graisseurs (fig. 4) pour en permettre le graissage régulièrement.

Rodamientos

Los ventiladores de las versiones L, R, emplean rodamientos de simple corona de esferas, estancos, lubricados de por vida, con bloqueo mediante anillo excéntrico, instalados dentro de amortiguadores de goma de baja resistencia eléctrica sobre brazos atornillados al lateral de aspiración (fig.1) o al lateral cerrado.

Los ventiladores de las versiones K y T montan rodamientos de simple corona de esferas, estancos, con bloqueo mediante anillo excéntrico, montados en soportes de fundición autoalineantes con engrasador, atornillados a los bastidores laterales (K, fig.2) o al pedestal (T).

Los ventiladores de la serie K1 emplean, solo en el lado de la transmisión mayormente expuesto al esfuerzo, rodamientos reforzados, a simple corona de esferas, estancos, con bloqueo mediante guía cónica de tracción, montados en soportes de fundición autoalineantes con engrasador, atornillados a los bastidores laterales (fig.3).

Los ventiladores de la serie T1 emplean dos rodamientos idénticos con bloqueo mediante guía cónica de tracción.

Los rodamientos en aspiración de los ventiladores con brida de las versiones K y K1 están sostenidos en una travesa especial en el interior de un corto conducto en aspiración. Las versiones sin brida en aspiración tienen laterales normales con una barra de soporte para el rodamiento. Todos los rodamientos con soportes están dotados de engrasador para permitir repetidas lubricaciones (fig. 4).

I cuscinetti impiegati sono stati scelti per raggiungere, con dimensionamenti usuali di pulegge (vedere capitolo "Scelta delle pulegge") e nelle condizioni di massimo carico, una durata L_{10h} di 40.000 ore. Nelle condizioni di utilizzo nelle quali i ventilatori sono generalmente impiegati, la durata media è molto più alta.

La vasta scelta di versioni costruttive inoltre, consente di trovare sempre una soluzione idonea a soddisfare anche requisiti molto più gravosi.

The bearings are sized to achieve, with reasonable pulley diameters and at the maximum load conditions, an L_{10h} operating life of 40000 hours (see the chapter "Pulley selection"). With more common operating conditions, the average operating life can be much higher. Thanks to the wide choice of construction versions available, even longer design life requirements can be easily met.

Poiché la vita operativa del grasso contenuto nei cuscinetti dipende dalle condizioni di esercizio, essa può differire dalla durata L_{10h} dei cuscinetti stessi.

Oltre al capitolo sulle "Raccomandazioni di Impiego", si consiglia di consultare il "Manuale di Uso e Manutenzione" per avere dettagli sulla corretta installazione, impiego e manutenzione del ventilatore e dei cuscinetti.

As the operating life of the grease contained in the bearings depends on the operating conditions, it can be different from the L_{10h} operating life of the bearings themselves.

Apart from the chapter "Guidelines for correct use", the "Use and Maintenance Manual" provides important information covering proper installation, use and maintenance of the fan and of its bearings.

Verniciature

Su richiesta, possono essere realizzate versioni interamente verniciate con vernice a polvere o all'acqua di vario spessore.

Paintings

Special powder-paint coatings of various types and thickness values can be supplied on request.

Esecuzioni antideflagranti

Su richiesta, possono essere realizzate versioni a sicurezza aumentata, con boccagli di aspirazione in lega di alluminio, lega di rame o con bordo riportato in rame.

E' possibile anche realizzare i ventilatori in versione Atex, appartenenti al Gruppo II, Categoria 2 e 3 in conformità ai requisiti della Direttiva 94/9/CE.

Si prega di contattare il fabbricante per la scelta ed i dettagli.

Ignition protected versions

Ignition protected versions can be built on request, with inlet cones made of aluminium, copper or with copper rubbing stripes on the edge of the inlet cones.

It is also possible to supply fans in Atex version, belonging to Group II, Class 2 and 3, in accordance to the requirements of Standard 94/9/CE.

Please, contact the manufacturer for selection and details.

Die Lager sind so dimensioniert, dass sie bei korrekt bemessenen Riemenscheiben und maximaler Belastung eine L_{10h} Lebensdauer von 40000 Stunden erreichen (siehe Abschnitt "Auswahl der Riemenscheibe"). Bei den üblichen Betriebsbedingungen kann die durchschnittliche Lebensdauer deutlich höher liegen. Durch die große Auswahl verschiedener Varianten lassen sich auch Anforderungen bezüglich einer noch höheren Lebensdauer leicht erfüllen.

Da die Lebensdauer des Fetts in den Lagern von den Betriebsbedingungen abhängt, kann diese von der L_{10h} Lebensdauer der Lager abweichen.

Neben dem Abschnitt "Richtlinien für den korrekten Einsatz" finden Sie auch im "Bedienungs- und Wartungshandbuch" wichtige Informationen zur Installation, zum Betrieb und zur Wartung des Lüfters und seiner Lager.

Anstrich

Besondere Pulverbeschichtungen verschiedener Typen und Schichtdicken sind auf Anfrage lieferbar.

Explosionsschutzte Ausführungen

Explosionsschutzte Ausführungen mit Einlasstrichtern aus Aluminium, Kupfer oder mit Kupferschleifern an der Kante des Einlasstrichters können auf Anfrage gefertigt werden.

Es ist auch möglich, die Ventilatoren in Atex Ausführung (Gruppe II, Kategorie 2 und 3) nach den Erfordernissen des Standards 94/9/CE zu liefern.

Wenden Sie sich bezüglich Auswahl und Einzelheiten bitte an den Hersteller.

Les roulements utilisés ont été choisis pour atteindre avec des dimensions habituelles de poulies (voir chapitre "Choix des poulies") et avec des conditions de charge maximum, une durée de vie L_{10h} de 40.000 heures. Les conditions d'utilisation des ventilateurs permettent une durée de vie moyenne beaucoup plus élevée. De plus, le vaste panel de versions techniques permet toujours de trouver une solution adéquate afin de répondre aux demandes les plus contraignantes.

Puisque la durée de vie de la graisse contenue dans les roulements dépend des conditions d'utilisation, elle peut être différente de la durée L_{10h} des roulements eux-mêmes.

En plus du chapitre "Guide pour une utilisation correcte des ventilateurs", nous conseillons de consulter le "Manuel d'Utilisation et de Maintenance" afin d'obtenir plus de détails sur une installation correcte et sur la maintenance du ventilateur et des roulements.

Peinture

Sur demande, nous pouvons réaliser des versions entièrement revêtues avec peinture poudre ou à l'eau dans différentes épaisseurs.

Exécutions anti étincelles

Sur demande nous pouvons réaliser des versions à sécurité augmentée avec des ouies d'aspiration en alliage d'aluminium, alliage de cuivre ou à bord rapporté de cuivre.

Il est aussi possible de réaliser les ventilateurs en version Atex, appartenants au Group II, Catégorie 2 et 3, conformément aux spécifications de la Norme 94/9/CE.

Veillez nous contacter pour plus de détails.

Los rodamientos utilizados han sido seleccionados para conseguir, con dimensionamientos usuales de poleas (ver el capítulo "Selección de las poleas") y en las condiciones de carga máxima, una duración L_{10h} de 40.000 horas. En las condiciones de empleo en la que los ventiladores son generalmente utilizados, la duración media es mucho mas alta. La vasta selección de versiones constructivas permite además encontrar siempre una solución idónea para satisfacer también requisitos mas gravosos.

Como la vida operativa de la grasa contenida en los rodamientos depende de las condiciones de ejercicio, la misma puede diferir de la L_{10h} de los rodamientos. Además del capítulo "Recomendaciones de Empleo", se aconseja consultar el "Manual de Uso y Mantenimiento" para tener detalles sobre la correcta instalación, empleo y mantenimiento del ventilador, con particular atención a los rodamientos.

Pinturas

Bajo pedido, pueden ser realizadas versiones enteramente pintadas con pintura al polvo o al agua de varios espesores.

Ejecuciones antideflagrantes

Bajo pedido, pueden realizarse versiones con seguridad aumentada, con oído de aspiración en aleación aluminio, en aleación cobre, o con borde superpuesto en cobre.

Pueden además ser realizados ventiladores en version Atex, pertenecientes al Grupo II, Categoría 2 y 3, según les especificaciones de la Norma 94/9/CE.

Se ruego contactar con el fabricante para la selección y los detalles.

Orientamento ventilatore

I ventilatori standard sono forniti con l'estremità dell'albero dal lato della trasmissione, opposto all'aspirazione dell'aria. Le versioni sono disponibili sia con rotazione LG che con rotazione RD. E' consigliabile specificare sempre in maniera corretta la rotazione del ventilatore al momento dell'ordine.

Tutte le versioni dotate di telai laterali sono predisposte per essere semplicemente ruotate, consentendo l'installazione in uno dei quattro orientamenti 0°, 90°, 180° e 270°. I ventilatori della serie L sono invece predisposti con forature per il fissaggio dei piedi di supporto con orientamento 0°, 90° oppure 270°. Non è quindi necessario segnalare l'orientamento del ventilatore ordinando una macchina standard. Anche le versioni T e T1, che sono generalmente fornite assemblate per l'orientamento a 270°, possono essere facilmente riassemblate con orientamento a 0° o 90°. È invece indispensabile specificare l'orientamento del ventilatore ordinando macchine dotate di accessori che, come lo scarico condensa, hanno una posizione strettamente legata all'orientamento di installazione.

Altri accessori possono essere forniti in posizioni standard, identificate da lettere o numeri. Si veda a questo proposito la descrizione di ogni singolo accessorio. Quando necessario, l'orientamento dei ventilatori è indicato, secondo ISO 13349 ed Eurovent 1/1, osservando il ventilatore dal lato trasmissione, o meglio, dal lato opposto all'aspirazione dell'aria. La sigla RD indica rotazione destra (oraria) e la sigla LG rotazione sinistra (antioraria). Gli orientamenti possibili sono schematizzati nel disegno sottostante.

Fan orientation

Standard fans are supplied with the shaft drive-end opposite to the fan inlet. Versions are available with either RD or LG rotation. Fan rotation should always be properly specified at ordering time.

All the versions with side frames can be easily turned to install them in one of the four orientations 0°, 90°, 180° and 270°.

Feet-mounted L version has holes in the side plates that allow bolting the feet with the scroll oriented to 0°, 90° or 270°.

There is no need to specify fan orientation when ordering these standard fans. Even T and T1 versions, which are normally supplied assembled for 270° orientation, can be easily re-assembled with orientation 0° or 90°. Fan orientation must be specified, instead, when ordering fans fitted with accessories which must be located according to the scroll orientation, like drain plugs. Other accessories may be installed in coded standard positions, identified by letters or numbers. Please, check the details concerning each particular accessory.

When requested, fan orientation is identified, according to ISO 13349 and Eurovent 1/1, when looking at the fan from the drive side or, better, from the side opposite to the air inlet. RD means right (CW, clockwise) rotation, while LG means left (CCW, counter-clockwise) rotation. The achievable orientations are shown in the drawing below.

Ausrichtung des Lüfters

Bei den Standardlüftern befindet sich der Antrieb gegenüber vom Einlass. Es sind rechts- oder linksdrehende Ausführungen lieferbar. Die Drehrichtung muss bei der Bestellung immer korrekt angegeben werden.

Alle Ausführungen mit Seitenrahmen lassen sich einfach drehen, um sie in einer der vier möglichen Betriebslagen 0°, 90°, 180° oder 270° zu installieren. Die L-Version mit Montagefüßen hat Öffnungen in den Seitenplatten, mit deren Hilfe die Füße so angeschraubt werden können, dass das Lüftergehäuse um 0°, 90° oder 270° gedreht ist. Für diese Standardlüfter muss bei der Bestellung keine Ausrichtung angegeben werden. Selbst die Versionen T und T1, die normalerweise für 270° geliefert werden, lassen sich einfach auf 0° bzw. und 90° umbauen. Die Ausrichtung des Lüfters muss hingegen angegeben werden, wenn Lüfter mit Zubehör, z.B. Ablassstopfen, bestellt werden, dessen Lage durch die Ausrichtung des Lüftergehäuses bestimmt wird.

Anderes Zubehör kann in codierten Standardpositionen, die durch Buchstaben oder Ziffern bezeichnet werden, installiert werden. Beachten Sie hierzu bitte die Angaben zum jeweiligen Zubehör.

Falls erforderlich, wird die Ausrichtung des Lüfters entsprechend ISO 13349 und Eurovent 1/1, von der Antriebsseite oder, besser noch, von der Seite gegenüber dem Lufteinlass aus gesehen, angegeben. RD bedeutet rechts drehend (im Uhrzeigersinn) und LG bedeutet links drehend (gegen den Uhrzeigersinn).

Die Zeichnung unten zeigt die möglichen Ausrichtungen.

Orientation du ventilateur

Les ventilateurs standards sont fournis avec un bout d'arbre situé à l'opposé de l'ouïe d'aspiration.

Ils existent en version RD ou LG au choix. Il est toujours préférable de spécifier correctement la rotation du ventilateur lors de la commande.

Toutes les versions équipées de cadres latéraux sont prêtes pour être simplement positionnées dans l'une des quatre orientations 0°, 90°, 180° ou 270°. Les ventilateurs des versions L sont en revanche prévus avec des perçages pour des pieds supports avec une orientation 0°, 90° ou 270°. Il n'est pas nécessaire de préciser l'orientation du ventilateur lors de la commande en version standard. Aussi les versions T et T1, qui sont normalement fournies montées pour orientation 270°, peuvent être facilement rémontées avec orientation 0° et 90°. Il est au contraire indispensable de spécifier l'orientation lors d'une commande d'appareils équipés d'accessoires, comme des purges de volute, dont la position est liée à l'orientation d'installation.

D'autres accessoires peuvent être fournis en positions standards identifiées par des lettres ou numéros. Voir à ce propos la description de chaque accessoire.

Si nécessaire l'orientation des ventilateurs est indiquée selon ISO 13349 et Eurovent 1/1 en observant le ventilateur côté transmission, ou mieux, du côté opposé à l'aspiration de l'air. RD = rotation droite (sens horaire); LG = rotation gauche (sens inverse horaire).

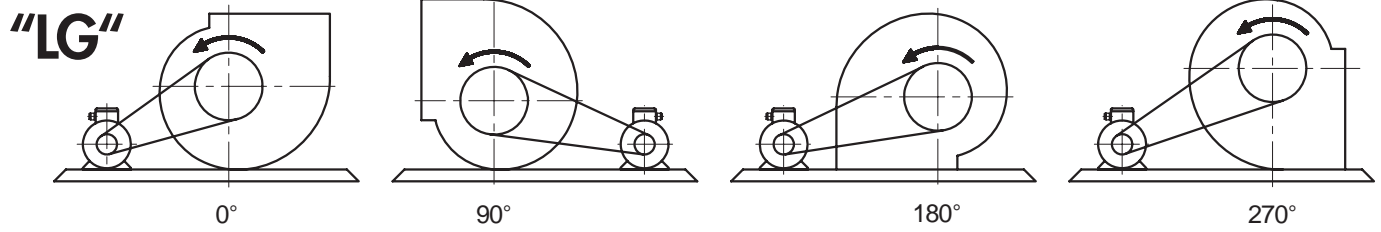
Les orientations possibles sont schématisées dans le dessin ci-dessous.

Orientación del ventilador

Los ventiladores estándar se suministran con el eje saliente por el lado de la transmisión, opuesto a la aspiración del aire. Las versiones están disponibles ya sea con rotación LG o con rotación RD. Es aconsejable especificar siempre de manera correcta la rotación del ventilador en el momento del pedido.

Todas las versiones dotadas de bastidores laterales están predispuestas para ser giradas simplemente, consintiendo la instalación en una de las cuatro 0°, 90°, 180° y 270°. Los ventiladores de la serie L están predispuestos con taladros para la fijación de los pies de soporte con orientaciones 0°, 90° o 270°. No es por lo tanto necesario indicar la orientación del ventilador en pedidos de máquinas estándar. También las versiones T y T1, que se suministran generalmente con orientación 270°, pueden ser fácilmente re-ensambladas con orientación a 0° o 90°. Es sin embargo indispensable especificar la orientación del ventilador en pedidos de máquinas dotadas de accesorios que, como el purgador de condensados, tienen una posición estrechamente ligada a la orientación del ventilador.

Otros accesorios pueden ser suministrados en posiciones estándar, identificadas por letras o números. Ver a este propósito la descripción de cada accesorio en particular. Cuando sea necesario, la orientación del ventilador está indicada según ISO 13349 y Eurovent 1/1, observando el ventilador por el lado de la transmisión, o mejor, del lado opuesto a la transmisión. La sigla RD indica rotación derecha (horaria) y la sigla LG rotación izquierda (antihoraria). Las orientaciones posibles están esquematizadas en el diseño de abajo.

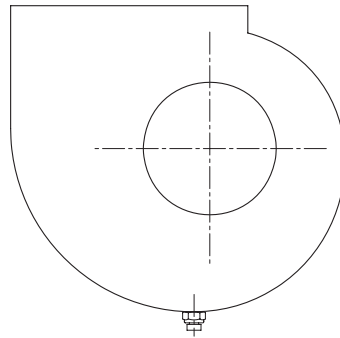


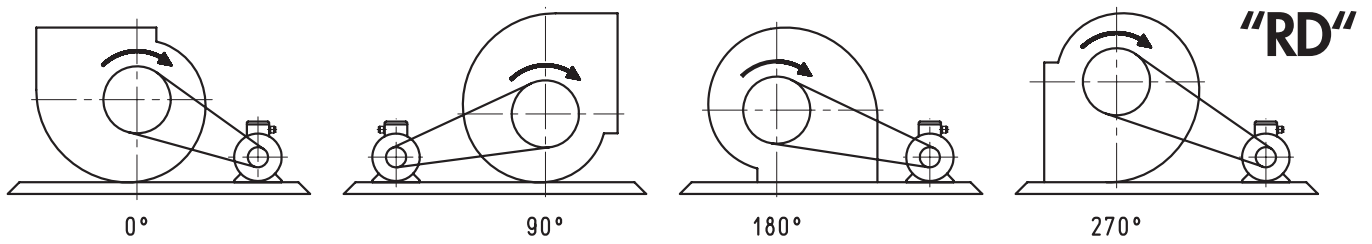
Esempio:

"RSH 500 K 0° + SCARICO CONDENZA" = *ventilatore della serie RSH, grandezza 500, versione "K", con orientamento a 0° e scarico condensa nella posizione indicata in figura.*

Example:

"RSH 500 K 0° + DRAIN PLUG" = *RSH fan series, size 500, "K" version, with 0° orientation and drain plug installed as shown in the picture.*





Beispiel:

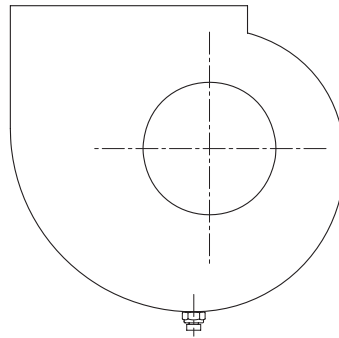
"RSH 500 K 0° + ABLASSSCHRAUBE" = Lüfter der Serie RSH, Größe 500, Version "K", Ausrichtung 0° und nach Abbildung installiertem Ablasstopfen.

Example :

RSH 500 K 0° + PURGE DE VOLUTE" = ventilateur série RSH, taille 500, version "K", orientation 0° avec purge de volute installée dans la position de la figure.

Ejemplo de denominación:

RSH 500 K 0° + PURGADOR CONDENSADOS" = ventilador de la serie RSH, tamaño 500, versión "K", orientación 0° y purgador de condensados en la posición indicada en la figura.



Prestazioni aerauliche

Le prestazioni dei ventilatori indicate sul presente catalogo, sono riferite al funzionamento in installazione "B", con aspirazione libera e bocca di mandata canalizzata. Tali prestazioni sono state calcolate a partire da prove svolte presso il laboratorio Nicotra, in accordo con le norme AMCA 210-99 (fig. 12), UNI 10531 (fig. 30 c e par. 29.2 f) ed ISO 5801 (fig. 69 c e par. 30.2 f). Le prestazioni sono riferite ad una densità standard dell'aria di 1.20 kg/m³. Le scale della pressione dinamica convenzionale e della velocità d'uscita dell'aria, tracciate sotto ciascun diagramma, sono calcolate secondo norme, facendo riferimento all'area totale della bocca di mandata.

Funzionamento "a bocca libera"

Nel funzionamento in installazione "A", con aspirazione e bocca di mandata non canalizzate, la pressione statica utile del ventilatore, p_{SA} , è più bassa che nel funzionamento con bocca canalizzata, e può essere calcolata, con buona approssimazione, sottraendo, alla pressione totale di catalogo, una pressione dinamica maggiorata, ottenuta moltiplicando la pressione dinamica normalizzata per il fattore K_d indicato nella tabella sotto riportata.

Questa maggiorazione rappresenta l'effetto dell'incremento della pressione dinamica, provocato dallo strozzamento del flusso ad opera del deflettore, e della mancanza di un canale di mandata, che opererebbe come diffusore, permettendo di riconvertire la pressione dinamica eccedente in pressione statica.

Le prestazioni così calcolate non sono certificate AMCA.

Air performance

Air performance ratings of the fans described by this catalogue have been derived from performance tests made with installation type "B", with free inlet and ducted outlet. These tests were carried out in the Nicotra laboratory, in accordance with the following standards: AMCA 210-99 (Fig. 12), UNI 10531 (Fig. 30 c and par. 29.2 f) and ISO 5801 (Fig. 69 c and par. 30.2 f). Ratings are referred to the standard air density of 1.20 kg/m³.

Dynamic pressure and outlet air velocity, as shown on the scales below each diagram, are calculated in accordance with the said standards, using the total outlet area for calculations.

"Free-outlet" operation

When operating in installation type "A", with free inlet and free outlet, the available static pressure of the fan, p_{SA} , is lower than when the fan is used with ducted outlet, and can be satisfactorily calculated subtracting, from the total pressure in the catalogue, an increased dynamic pressure, calculated by multiplying conventional dynamic pressure by a factor K_d shown below.

This dynamic pressure increase represents the effect of the airflow contraction produced by the cut-off plate and the absence of an outlet duct, which would act as a diffuser, allowing at least partial conversion of the excess of dynamic pressure into static pressure.

Fan performance so calculated is not AMCA Licensed.

K_d - ASH	K_d - RSH
2.18	1.81

Leistungsdaten

Luftdurchsatz

Die Angaben zum Luftdurchsatz der in diesem Katalog beschriebenen Lüfter sind in Leistungstests mit Installationsart "B" bei freiem Einlass und mit einem Kanal am Auslass ermittelt worden. Diese Tests sind in den Nicotra Labors entsprechend den folgenden Normen ausgeführt worden: AMCA 210-99 (Abb. 12), UNI 10531 (Abb. 30 c und Abschnitt 29.2 f) und ISO 5801 (Abb. 69 c und Abschnitt 30.2 f). Die Angaben gelten für die Standard-Luftdichte von $1,20 \text{ kg/m}^3$.

Der dynamische Druck und die Luftgeschwindigkeit am Auslass, entsprechend den Skalierungen unter den Diagrammen, sind nach den aufgeführten Normen berechnet worden, wobei für die Berechnungen die gesamte Fläche des Auslasses herangezogen worden ist.

Betrieb ohne Kanalanschluss

Beim Betrieb in einer Installation des Typs "A" mit offenem Ein- und Auslass ist der verfügbare statische Druck des Lüfters, p_{SA} , niedriger als beim Betrieb mit einem Kanal am Auslass. Er kann mit hinreichender Genauigkeit berechnet werden, wenn vom Gesamtdruck im Katalog ein erhöhter dynamischer Druck subtrahiert wird, der durch Multiplikation des konventionellen dynamischen Drucks mit dem unten angegebenen Faktor K_d berechnet wird.

Dieser Anstieg des dynamischen Drucks repräsentiert den Effekt der Bündelung des Luftstroms durch die Auslassplatte und das Fehlen eines Ausgangskanals, der wie ein Diffusor wirken und den überschüssigen dynamischen Druck wenigstens teilweise in einen statischen Druck umwandeln würde.

Die so berechnete Leistung des Lüfters entspricht nicht AMCA.

Caractéristiques de fonctionnement

Performances aérauliques

Les performances des ventilateurs présentés dans ce catalogue font référence au fonctionnement en utilisation "B" avec aspiration libre et bouche canalisée. Ces performances ont été calculées à partir d'essais réalisés dans le laboratoire Nicotra conformément aux normes AMCA 210-99 (fig.12), UNI 10531 (fig.30 c et par. 29.2 f) et ISO 5801 (fig.69 c et par. 30.2 f). Les performances se réfèrent à une densité standard de l'air de 1.20 kg/m^3 . Les échelles de la pression dynamique conventionnelle et de la vitesse de sortie d'air, tracées sous chaque diagramme sont calculées suivant des normes et en faisant référence à la surface totale de la bouche de refoulement.

Fonctionnement "bouche bée"

Dans le fonctionnement en utilisation "A" avec aspiration et bouche de refoulement non canalisée, la pression statique utile du ventilateur, p_{SA} , est plus basse qu'en cas de fonctionnement en bouche canalisée; elle peut être calculée, avec une bonne approximation, en soustrayant de la pression totale du catalogue une pression dynamique obtenue en multipliant la pression dynamique normalisée par le facteur K_d du tableau ci-dessous.

Cette augmentation représente l'effet de l'accroissement de la pression dynamique provoqué par la contraction du flux causé par le déflecteur et par l'absence de gaine au refoulement qui opèrerait comme diffuseur en permettant de reconvertir la pression dynamique excédentaire en pression statique.

Les performances ainsi calculées ne sont pas certifiées AMCA.

Características de funcionamiento

Prestaciones aerólicas

Las prestaciones de los ventiladores indicadas en el presente catálogo, están referidas al funcionamiento en instalación "B", con aspiración libre y boca de impulsión canalizada. Tales prestaciones han sido calculadas a partir de pruebas efectuadas en el laboratorio Nicotra, de acuerdo con la norma AMCA 210-99 (fig. 12), UNI 10531 (fig. 30 c y par. 29.2 f) y ISO 5801 (fig. 69 c y par. 30.2 f). Las prestaciones están referidas a una densidad estándar del aire de 1.20 kg/m^3 .

Las escalas de la presión dinámica convencional y de la velocidad de salida del aire, trazadas bajo cada diagrama, están calculadas según normas, haciendo referencia al área total de la boca de impulsión.

Funcionamiento "a boca libre"

En el funcionamiento en instalación "A", con aspiración y boca de impulsión no canalizada, la presión estática útil del ventilador, p_{SA} , es mas baja que en el funcionamiento con boca canalizada, y puede ser calculada, con una buena aproximación, restando a la presión total del catálogo, una presión dinámica superior, obtenida multiplicando la presión dinámica normalizada por el factor K_d indicado en la tabla representada abajo.

Este aumento representa el efecto del incremento de la presión dinámica, provocado por el estrangulamiento del flujo a causa del deflector, y de la falta de un conducto de impulsión, que haría la función de difusor, permitiendo reconvertir la presión dinámica excedente en presión estática.

Las prestaciones así calculadas no están certificadas AMCA.

K_d - ASH	K_d - RSH
2.18	1.81

Potenza assorbita

Le curve di potenza assorbita, tracciate nei diagrammi di funzionamento, rappresentano la potenza assorbita dalla ventola, W_r . Le scale verticali tracciate a destra dei diagrammi rappresentano inoltre, per ciascuna versione costruttiva, la potenza dissipata per attrito nei cuscinetti, W_b .

La potenza totale all'albero del ventilatore, W_a , è data dalla somma dei due valori. Nella grande maggioranza dei casi, il contributo di potenza assorbita dovuto ai cuscinetti è piccolo e spesso trascurabile, ma cresce al diminuire del diametro e della velocità del ventilatore e può diventare rilevante nel caso delle grandezze più piccole. La potenza dissipata nell'eventuale trasmissione non viene considerata.

La potenza assorbita dal ventilatore dipende dalla portata e dal numero di giri, ma non cambia tra il funzionamento a mandata libera (installazione A) e a mandata canalizzata (installazione B).

Fan power

Power curves shown on fan performance diagrams show impeller absorbed power, W_r . Vertical scales to the right of each diagram show the power consumption of the fan bearings for each fan version, W_b . Fan shaft power, W_a , is given by the addition of impeller power and power used by the bearings. In most cases, bearing power is small and often negligible when compared to impeller power, but becomes relatively more important with decreasing fan size and speed, and may be significant at the lower end of the size range. Drive losses are not calculated.

Fan mechanical input power is a function of flow rate and speed, but doesn't change between installation types A (with free inlet and free outlet) and B (with free inlet and ducted outlet).

Leistung des Lüfters

Die Leistungskurven in den Leistungsdiagrammen der Lüfter zeigen die vom Lüfterrad aufgenommene Leistung W_r . Die vertikalen Achsen rechts an jedem Diagramm zeigen die Leistungsaufnahme der Lüfterlager bei jeder Lüfterversion, W_b . Die Leistung an der Lüfterwelle, W_a , ergibt sich aus der Addition der Leistung am Laufrad und der von den Lagern aufgenommenen Leistung. In den meisten Fällen ist die von den Lagern aufgenommene Leistung gering und kann häufig im Vergleich zur Leistung des Lüfterrads vernachlässigt werden. Ihre Bedeutung nimmt jedoch mit geringerer Lüftergröße und Drehzahl zu und kann bei den kleinsten Größen signifikante Ausmaße annehmen. Antriebsverluste werden nicht berechnet. Die mechanische Eingangsleistung des Lüfters ist eine Funktion des Durchsatzes und der Drehzahl. Sie ist jedoch bei Installationen des Typs A (mit offenem Ein- und Auslass) und des Typs B (mit offenem Einlass und Kanal am Auslass) gleich.

Puissance absorbée

Les courbes de puissance tracées sur les diagrammes de fonctionnement représentent la puissance absorbée de la turbine W_r . Les graduations verticales tracées à droite des courbes représentent aussi pour chaque version, la puissance dissipée par frottement dans les roulements W_b . La puissance totale à l'arbre du ventilateur, W_a , est donnée par la somme des deux valeurs. Dans la plupart des cas, la contribution de la puissance absorbée due aux roulements est faible et souvent négligeable mais augmente lorsque le diamètre et la vitesse du ventilateur diminuent et peut devenir conséquente dans le cas des tailles plus petites. La puissance dissipée par la transmission éventuelle n'est pas prise en compte.

La puissance absorbée du ventilateur dépend du débit et du nombre de tours mais ne change pas entre le fonctionnement "bouche bée" (installation A) et celui canalisé (installation B).

Potencia absorbida

Las curvas de potencia absorbida, trazadas en los diagramas de funcionamiento, representan la potencia absorbida por la turbina, W_r . Las escalas verticales trazadas a la derecha de los diagramas representan, para cada versión constructiva, la potencia disipada por fricción en los rodamientos, W_b . La potencia total al eje del ventilador, W_a , será la suma de los dos valores. En la gran mayoría de los casos, la contribución de potencia absorbida debida a los rodamientos es pequeña y frecuentemente despreciable, pero crece al disminuir el diámetro y la velocidad del ventilador y puede llegar a ser relevante en el caso de los tamaños más pequeños. La potencia disipada en las eventuales transmisiones no está considerada. La potencia absorbida por el ventilador depende del caudal y del número de revoluciones, pero no cambia entre el funcionamiento a boca libre (instalación A) y a impulsión canalizada (instalación B).

Efficienza

I valori di efficienza tracciati nei diagrammi rappresentano l'efficienza totale della ventola, in installazione B (η_{rB} secondo la simbologia della norma ISO 5801), al netto degli attriti nei cuscinetti e, ovviamente, nella trasmissione e nel motore.

L'efficienza della ventola, per una data grandezza di ventilatore, dipende, a rigore, anche dalla velocità di rotazione, ovvero dal numero di Reynolds Re.

Da prove sperimentali si è tuttavia rilevato che, nell'ambito delle velocità di impiego rappresentate a catalogo, la variazione reale di efficienza delle ventole ASH e RSH è ampiamente entro la tolleranza concessa e, per semplicità, si è quindi preferito non rappresentare questa piccola variazione. L'efficienza riferita alla potenza all'albero, in installazione B, η_{aB} (che tiene quindi conto anche della dissipazione di potenza da parte dei cuscinetti), può essere calcolata con la formula seguente:

Efficiency

Efficiency values shown on the diagrams are total impeller efficiency, with the fan operating with installation type B (η_{rB} according to ISO 5801 symbols), without considering bearing power losses, drive losses and, of course, motor power losses. Impeller efficiency actually is, for a given fan size, a function also of fan speed or, alternatively, of the Reynolds number Re. Experimental measurements have shown, anyway, that within the fan speed range shown in the catalogue, the actual efficiency variation of ASH and RSH impellers is well within the allowed tolerances. Consequently, this small change was not represented in the catalogue.

Fan efficiency referenced to shaft power, with installation type B, η_{aB} (including bearing power consumption), can be calculated with the following formula:

$$\eta_{aB} = \eta_{rB} \cdot \frac{W_r}{(W_r + W_b)}$$

dove/where:

η_{rB} è l'efficienza totale della ventola, in installazione B

η_{rB} is impeller total efficiency, with installation type B

η_{aB} è l'efficienza totale riferita alla potenza all'albero, in installazione B

η_{aB} is fan total efficiency referenced to shaft power, with installation type B

W_r è la potenza assorbita al mozzo della ventola

W_r is the power used by the impeller

W_b è la potenza dissipata nei cuscinetti

W_b is the power dissipated by the fan bearings

Wirkungsgrad

Bei den Angaben zum Wirkungsgrad in den Diagrammen handelt es sich um den Gesamtwirkungsgrad des Lüfterrads, wenn der Lüfter in einer Installation nach Typ B arbeitet (η_{rB} nach ISO 5801 Symbolen), ohne die Verlustleistung der Lager, des Antriebs und natürlich des Motors zu berücksichtigen. Der Wirkungsgrad des Lüfterrads ist bei gegebener Lüftergröße auch eine Funktion der Lüfterdrehzahl oder alternativ der Reynolds-Zahl Re . Experimentelle Messungen haben ohnehin gezeigt, dass die tatsächlichen Schwankungen des Wirkungsgrads der ASH und RSH Lüfterräder, innerhalb des im Katalog angegebenen Drehzahlbereichs, weit unterhalb der Toleranzen liegen. Daher ist diese geringe Änderung im Katalog nicht berücksichtigt worden. Der Wirkungsgrad des Lüfters, bezogen auf die Leistung an der Welle, bei einer Installation des Typs B, η_{aB} (einschließlich der Leistungsaufnahme des Lagers) kann nach der folgenden Formel berechnet werden:

Rendement

Les valeurs de rendement tracées dans les diagrammes représentent le rendement total de la turbine en installation B (η_{rB} selon symbolique de la norme ISO 5801), nette des frottements dans les roulements, dans la transmission et dans le moteur. Le rendement de la turbine, pour une taille de ventilateur donnée, dépend aussi de la vitesse de rotation ou du nombre de Reynolds Re .

D'après des essais expérimentaux, on a toutefois relevé que, dans les limites des vitesses d'utilisation représentées au catalogue, la variation réelle de rendement des turbines ASH et RSH est entièrement le fait de la tolérance autorisée et pour simplifier, on a donc préféré ne pas représenter cette petite variation.

Le rendement se reportant à la puissance à l'arbre, en installation B, η_{aB} (qui tient donc compte aussi de la dissipation de puissance de la part des roulements) peut être calculé d'après la formule suivante:

$$\eta_{aB} = \eta_{rB} \cdot \frac{W_r}{(W_r + W_b)}$$

Rendimiento

Los valores de rendimiento trazados en los diagramas representan el rendimiento total del rodete, en instalación B (η_{rB} según la simbología de la norma ISO 5801) libre de las fricciones en los rodamientos y, obviamente, en la transmisión y en el motor. El rendimiento del rodete, para un determinado tamaño de ventilador, depende, con rigor, también de la velocidad de rotación, o bien del número de Reynolds Re . De las pruebas experimentales se ha advertido sin embargo que, en el ámbito de la velocidad de trabajo representadas en el catálogo, las variaciones de rendimiento de los rodetes ASH-RSH está ampliamente dentro de la tolerancia concedida y, por simplicidad, por lo tanto se ha preferido no representar esta pequeña variación.

El rendimiento total referido a la potencia al eje, en instalación B, η_{aB} (que tiene también en cuenta la disipación de potencia por parte de los rodamientos), puede ser calculado con la fórmula siguiente:

Hierbei ist/où/donde:

η_{rB} der Gesamtwirkungsgrad des Lüfterrades bei einer Anlage des Typs B

η_{rB} est le rendement total de la turbine, en installation B

η_{rB} es el rendimiento total de la turbina, en instalación B

η_{aB} der Gesamtwirkungsgrad des Gebläses bezogen auf die Leistungsaufnahme der Welle bei einer Anlage des Typs B

η_{aB} est le rendement total concernant la puissance à l'arbre, en installation B

η_{aB} es el rendimiento total referido a la potencia en el eje, en instalación B

W_r die Leistungsaufnahme des Lüfterrades

W_r est la puissance absorbée au moyeu de la turbine

W_r es la potencia absorbida en el núcleo de la turbina

W_b die Verlustleistung der Gebläselager

W_b est la puissance dissipée dans les roulements

W_b es la potencia disipada en los rodamientos

L'efficienza statica del ventilatore è l'efficienza calcolata considerando solamente la pressione statica del ventilatore (e non la pressione totale) nel calcolo della potenza utile. Come tale, è maggiormente rappresentativa del reale rendimento energetico del ventilatore quando impiegato in installazione A, ovvero con mandata non canalizzata.

L'efficienza statica riferita alla potenza all'albero, in installazione A, η_{saA} , può essere calcolata con la formula seguente:

Fan static efficiency is efficiency calculated using only fan static pressure (rather than total pressure) to calculate the useful power. As such, it is more representative of the actual fan energy efficiency when it is used with installation type A, without a duct connected to the fan outlet.

The fan static efficiency, referred to shaft power, with installation type A, η_{saA} , can be calculated with the following formula:

$$\eta_{saA} = \eta_{tA} \cdot \frac{W_s}{(W_s + W_n)} \cdot \frac{P_{sA}}{P_{tB}} = \eta_{tB} \cdot \frac{W_s}{(W_s + W_n)} \cdot \frac{(P_{tB} - K_d \cdot P_{sA})}{P_{tB}}$$

dove/where:

P_{FB} è la pressione totale del ventilatore in installazione B (tracciata nei diagrammi)

P_{FB} is the fan total pressure with installation type B (as shown in performance diagrams)

P_{SA} è la pressione statica del ventilatore in installazione A

P_{SA} is the fan static pressure with installation type A

K_d è il coefficiente per il ricalcolo della pressione statica in installazione A

K_d is the coefficient for calculation of fan static pressure with installation type A

P_{dB} è la pressione dinamica convenzionale del ventilatore in installazione B

P_{dB} is the fan conventional dynamic pressure with installation type B

Il programma di selezione Nicotra "Ventil" calcola automaticamente i valori di efficienza totale e statica riferiti alla potenza all'albero, conformemente al tipo di installazione prescelto.

The Nicotra "Ventil" selection program automatically provides static and total fan efficiency values, referred to the actual shaft power, for the selected installation type.

Der statische Wirkungsgrad des Lüfters ist der Wirkungsgrad, der nur unter Berücksichtigung des statischen Drucks (im Gegensatz zum Gesamtdruck) berechnet wird, um die nutzbare Leistung des Lüfters zu erhalten. Als solcher ist er repräsentativer für die tatsächliche Energieeffizienz des Lüfters bei einem Betrieb in einer Installation des Typs A ohne Kanal am Auslass.

Der statische Wirkungsgrad des Lüfters bezogen auf die Leistung an der Welle bei einer Installation des Typs A, η_{SA} , kann anhand der folgenden Formel berechnet werden:

Le rendement statique du ventilateur est le rendement calculé en considérant seulement la pression statique du ventilateur (et non la pression totale) dans le calcul de la puissance utile. Ainsi, il est plus représentatif du réel rendement énergétique du ventilateur lorsqu'il est employé en installation A ou avec bouche non canalisée.

Le rendement statique se reportant à la puissance à l'arbre, en installation A, η_{SA} , peut être calculé d'après la formule suivante:

El rendimiento estático del ventilador es el rendimiento calculado considerando solamente la presión estática del ventilador (y no la presión total) en el cálculo de la potencia útil. Como tal, es mayormente representativa del rendimiento energético real del ventilador cuando se emplea en instalación A, o bien con impulsión no canalizada.

El rendimiento estático referido a la potencia en el eje, en instalación A η_{SA} , puede ser calculado con la fórmula siguiente:

$$\eta_{\text{stat}} = \eta_{\text{tot}} \cdot \frac{W_s}{(W_s + W_n)} \cdot \frac{p_{SA}}{p_{tB}} = \eta_{\text{tot}} \cdot \frac{W_s}{(W_s + W_n)} \cdot \frac{(p_{tB} - K_d \cdot p_{dB})}{p_{tB}}$$

Hierbei ist/où/donde:

- p_{FB} der Gesamtdruck für das Gebläse bei einer Anlage des Typs B (gemäß Darstellung im Leistungsdiagramm)
- p_{FB} est la pression totale du ventilateur en installation B (tracée dans les courbes)
- p_{FB} es la presión total del ventilador en instalación B (trazada en los diagramas)

- p_{SA} der Statikdruck des Gebläses bei einer Anlage des Typs A
- p_{SA} est la pression statique du ventilateur en installation A
- p_{SA} es la presión estática del ventilador en instalación A

- K_d der Koeffizient für die Berechnung des Statikdrucks von Gebläsen bei Anlagen des Typs A
- K_d est le coefficient pour le recalcul de la pression statique en installation A
- K_d es el coeficiente para el recalcu de la presión estática en instalación A

- p_{dB} der herkömmliche Staudruck des Gebläses bei Anlagen des Typs B
- p_{dB} est la pression dynamique conventionnelle du ventilateur en installation B
- p_{dB} es la presión dinámica convencional del ventilador en instalación B

Das Nicotra Lüfter-Auswahlprogramm "Ventil" liefert automatisch die Werte für den statischen und den Gesamtwirkungsgrad des Lüfters bezogen auf die tatsächliche Leistung an der Welle im gewählten Installationstyp.

Le programme de sélection Nicotra "Ventil" calcule automatiquement les valeurs de rendement total et statique se reportant à la puissance à l'arbre, conformément au type d'installation prédéfini.

El programa de selección Nicotra "Ventil" calcula automáticamente los valores del rendimiento total y estático referidos a la potencia al eje, conforme al tipo de instalación elegido.

Rumorosità

La rumorosità dei ventilatori ASH e RSH è calcolata a partire da prove svolte in accordo alla norma AMCA 300-96 e conformemente alla fig. 2 (misure sul lato di aspirazione). I valori di potenza sonora indicati nei diagrammi di prestazione sono espressi in decibel, riferiti a 10^{-12} watts e calcolati secondo AMCA 301-90. I valori indicati sono relativi alla potenza sonora $L_{wmi}(A)$ all'aspirazione per installazione di Tipo B: aspirazione libera, mandata canalizzata. I valori non includono effetti di alcuna correzione d'estremità.

Dal valore di potenza sonora filtrato A, sull'aspirazione oppure sulla mandata, è inoltre possibile stimare il Livello di Pressione Sonora ($L_p(A)$) in condizioni acustiche ideali:

a) in campo libero sferico:
 $L_p(A) = L_w(A) - 20 \cdot \log_{10}(d) - 11$

b) in campo libero emisferico:
 $L_p(A) = L_w(A) - 20 \cdot \log_{10}(d) - 8$

dove d = distanza tra il ventilatore ed il microfono in m.

Questi valori di pressione sonora presuppongono condizioni ambientali idealizzate, e dovrebbero essere impiegati a solo scopo comparativo, dal momento che possono differire di molto dai valori rilevabili in ambienti reali. Nell'applicazione pratica, è importante ricordare che la rumorosità del ventilatore installato può variare anche di molto rispetto ai livelli registrati in condizioni di laboratorio.

Vibrazioni meccaniche alle frequenze di rotazione del ventilatore e del motore, oppure alle frequenze di vibrazione interna di quest'ultimo, possono facilmente irradiare rumore estraneo al ventilatore, generalmente con picchi ben definiti in frequenza. La risposta meccanica del ventilatore alle vibrazioni indotte è, inoltre, fortemente influenzata dalla rigidità dei supporti e del telaio di basamento che lo collega al motore.

Sound Power Level

The noise ratings of ASH and RSH fans are calculated starting from sound power level measurements made in accordance with the AMCA 300-96 standard, fig. 2 (inlet side measurements). The Sound Power Level ratings shown on the fan performance diagrams are in decibels, referred to 10^{-12} watts, calculated per AMCA Standard 301-90. Values shown are inlet $L_{wmi}(A)$ sound power levels for installation type B: free inlet, ducted outlet. Ratings do not include the effect of duct end correction.

From the A-weighted L_w value on the inlet side, a corresponding Sound Pressure Level ($L_p(A)$) in a theoretical acoustic environment can be estimated:

a) in spherical free field:
 $L_p(A) = L_w(A) - 20 \cdot \log_{10}(d) - 11$

b) in hemispherical free field:
 $L_p(A) = L_w(A) - 20 \cdot \log_{10}(d) - 8$

where d = distance between the fan and the microphone in m.

These sound pressure level values have been calculated for purely idealised acoustic environments and should be used for comparative purposes only, as they have little relationship with the sound pressure level which can be measured in a real environment. The user should remember that the sound power level of a fan, as installed in practice, could be significantly higher than that measured in laboratory conditions.

Mechanical vibrations at the rotation frequencies of the fan and of the driving motor, and at the internal vibration frequencies of the same motor, can easily radiate noise which is not actually produced by the fan, usually with narrow peaks at well-defined frequencies. The mechanical reaction of the fan structure to induced vibrations is highly influenced by the stiffness of the base frame holding together fan and motor.

Geräuschpegel

Die Geräuschwerte der Lüfter der Serien ASH und RSH werden, ausgehend von Schallleistungsmessungen nach AMCA 300-96, Abbildung 2 (Messung an der Einlassseite), berechnet. Die Angaben zur Schallleistung in den Leistungsdiagrammen sind in Dezibel, bezogen auf 10^{-12} Watt, angegeben und nach AMCA Norm 301-90 berechnet. Bei den angegebenen Werten handelt es sich um die Schallleistung auf der Einlassseite $L_{wmi}(A)$ in Installationen des Typs B: offener Einlass, Kanal am Auslass. Die Angaben berücksichtigen nicht die Auswirkungen der Korrektur am Ende des Kanals.

Anhand des nach der A-Kurve bewerteten L_w -Werts auf der Einlassseite lässt sich ein entsprechender Schalldruckpegel ($L_p(A)$) in einer theoretischen akustischen Umgebung abschätzen:

a) im kugelförmigen Freifeld:

$$L_p(A) = L_w(A) - 20 \cdot \log_{10}(d) - 11$$

b) im halkugelförmigen Freifeld:

$$L_p(A) = L_w(A) - 20 \cdot \log_{10}(d) - 8$$

dabei ist d der Abstand zwischen Lüfter und Mikrofon in m.

Diese Werte für den Schalldruckpegel sind für eine ideale akustische Umgebung berechnet worden und sollten nur für Vergleichszwecke herangezogen werden, da sie nur eingeschränkt Rückschlüsse auf den Schalldruckpegel in einer realen Umgebung zulassen. Der Anwender sollte bedenken, dass die Schallleistung eines Lüfters in der Praxis deutlich höher als unter Laborbedingungen sein kann. Mechanische Vibrationen bei den Rotationsfrequenzen des Lüfters und des Antriebsmotors und den internen Vibrationsfrequenzen des Motors können leicht Störgeräusche verursachen, die nicht vom Lüfter selbst erzeugt werden, gewöhnlich mit ausgeprägten Spitzen bei bestimmten Frequenzen. Die mechanische Reaktion der Lüfterstruktur auf von außen eingebrachte Schwingungen wird wesentlich durch die Steifigkeit des Grundrahmens beeinflusst, der Lüfter und Motor zusammenhält.

Niveau sonore

Le niveau sonore des ventilateurs ASH et RSH est calculé à partir d'essais effectués en accord avec la norme AMCA 300-96 et conformément à la fig. 2 (mesures sur le côté aspiration). Les niveaux de puissance acoustique indiqués sur les courbes sont en décibels référence 10^{-12} watts calculés suivant AMCA 301-90. Les valeurs indiquées sont des puissances sonores $L_{wmi}(A)$ à l'aspiration pour installation type B: aspiration libre, refoulement raccordé. La mesure n'inclus pas les effets de correction dus au raccordement de la gaine.

D'après la valeur de puissance sonore filtrée A à l'aspiration ou au refoulement, il est aussi possible d'estimer le Niveau de Pression Sonore ($L_p(A)$) dans des conditions acoustiques théoriques:

a) en champ libre sphérique:

$$L_p(A) = L_{ws}(A) - 20 \cdot \log_{10}(d) - 11$$

b) en champ libre hémisphérique:

$$L_p(A) = L_{ws}(A) - 20 \cdot \log_{10}(d) - 8$$

où d = distance entre le ventilateur et le micro en m.

Ces valeurs de pression sonore supposent des conditions climatiques idéales et ne doivent être utilisées que dans un but comparatif, car elles peuvent être très différentes des valeurs relevées par mesures effectuées dans les conditions réelles. Dans l'application pratique, il est important de noter que le niveau sonore du ventilateur installé peut varier énormément par rapport aux niveaux enregistrés dans les conditions de laboratoire. Des vibrations mécaniques dues aux fréquences de rotation du ventilateur et du moteur ou aux fréquences de vibration interne de ce dernier, peuvent facilement diffuser des bruits étrangers au ventilateur et généralement avec des pics bien définis en fréquence. La réponse mécanique du ventilateur aux vibrations induites est fortement influencée par la rigidité des supports et du cadre de base qui le relie au moteur.

Nivel Sonoro

El nivel sonoro de los ventiladores ASH y RSH está calculado a partir de pruebas efectuadas de acuerdo con la norma AMCA 300-96 y conforme a la fig. 2 (medición en aspiración). Los valores de potencia sonora indicados en los diagramas de prestaciones están expresados en decibelios, referidos a 10^{-12} watts y calculados según AMCA 301-90. Los valores indicados son relativos a la potencia sonora $L_{wmi}(A)$ en aspiración para instalación tipo B: aspiración libre, impulsión canalizada. Los valores no incluyen efectos de ninguna corrección de extremos.

Del valor de Potencia Sonora filtrada A , en aspiración o en impulsión, es también posible estimar el Nivel de Presión Sonora ($L_p(A)$) en condiciones acústicas ideales:

a) en campo libre esférico:

$$L_p(A) = L_{ws}(A) - 20 \cdot \log_{10}(d) - 11$$

b) en campo libre hemisférico:

$$L_p(A) = L_{ws}(A) - 20 \cdot \log_{10}(d) - 8$$

donde d = distancia entre el ventilador y el micrófono en m.

Estos valores de presión sonora presuponen condiciones ambientales idealizadas, y deberían ser utilizados solo a título comparativo, desde el momento que pueden diferir mucho de los valores obtenibles en ambientes reales. En la aplicación práctica, es importante recordar que el nivel sonoro del ventilador instalado puede variar también mucho respecto a los niveles registrados en condiciones de laboratorio. Las vibraciones mecánicas a la frecuencia de rotación del ventilador y del motor y a la frecuencia de vibración interna de este último, pueden fácilmente irradiar ruidos extraños al ventilador, generalmente con picos bien definidos en frecuencia. La respuesta mecánica del ventilador a las vibraciones inducidas está también fuertemente influenciada por la rigidez de los soportes y de la bancada que lo une al motor.

Trafilamenti d'aria nei raccordi, o turbolenze generate da griglie di protezione o di diffusione, da protezioni della trasmissione o da raccordi nei canali possono alterare apprezzabilmente anche il rumore aerodinamico a larga banda, e specialmente ad alta frequenza.

Per finire, l'ampiezza della pulsazione alla frequenza di passaggio pala può cambiare notevolmente, anche di molti decibel, per effetto delle condizioni di risonanza che possono verificarsi nel canale o nella camera a valle di un ventilatore.

Nella maggioranza dei casi, l'incremento di rumorosità a larga banda derivante dalle condizioni di installazione reale è contenuto in circa 2 dB. Più difficile è prevedere l'incremento di rumorosità che può prodursi per effetto delle vibrazioni meccaniche, che dipende dalle caratteristiche degli altri elementi meccanici impiegati (basamento, motore, pulegge), e l'esatta rumorosità alla frequenza di passaggio pala, che può aumentare o diminuire per effetto dalle caratteristiche acustiche dei canali connessi al ventilatore.

Zona di normale impiego

Il diagramma di funzionamento dei ventilatori ASH e RSH è diviso in tre zone da due righe rosse parallele alle linee di efficienza costante. Le due righe rosse delimitano la zona di normale impiego del ventilatore (al centro) dalla zona di stallo (in alto a sinistra) e dalla zona di bassa pressione (in basso a destra). Un dimensionamento corretto del ventilatore porta ad avere il punto di funzionamento entro la zona di normale impiego, e preferibilmente sulla linea di massima efficienza o lievemente più a destra.

La scelta di una grandezza di ventilatore che comporta un punto di funzionamento nella zona di bassa pressione è sconsigliata, sia a causa della scarsa efficienza raggiungibile, che della maggiore incertezza delle prestazioni (si veda a questo proposito la norma DIN 24166). Per correggere un dimensionamento di questo tipo, occorre scegliere un ventilatore di grandezza maggiore, oppure passare da un ventilatore RSH, pala rovescia ad un ventilatore ASH, pala avanti.

Air leakage through the connections, or turbulence produced by guards, diffuser grids or transition pieces can also significantly change the broadband noise spectrum, particularly at high frequency. As a final note, the actual amplitude of the blade passing frequency peak can change by many decibels as a consequence of the acoustic resonance properties of the duct or plenum connected to the fan.

In most cases, the broadband noise level increase, produced by a reasonable real-life installation, is kept within 2 dB. Much more difficult may be the prediction of the noise increase produced by mechanical vibrations. This depends not only on the fan, but also on the mechanical characteristics of many other components (base frame, motor, pulleys and so on), while the blade passing frequency tone depends significantly on the acoustic properties of the duct system.

Normal operation area

The performance diagram of ASH and RSH fans is divided into three areas by two red lines, parallel to the constant efficiency lines. The two red lines separate the normal operating area of the fan (in the middle), from the stall region (top-left area) and from the low-pressure region (bottom-right area). An appropriate selection of the fan size gives an operating point within the normal operation area of the fan, and, ideally, on or slightly right of the best efficiency line of the fan.

A fan size selection producing an operating point in the low-pressure area of the diagram should preferably be avoided, because of both the low efficiency and the larger uncertainty of the fan performance (see also DIN 24166 on this subject). To rectify such a selection, a larger fan size should be used, or a forward curved ASH fan should be substituted to a similarly sized RSH backward inclined one.

An den Anschlüssen entweichende Luft sowie Turbulenzen durch Schutzeinrichtungen, Diffusorgitter oder Übergangsstücke können das breitbandige Geräuschkpektrum, besonders bei hohen Frequenzen, deutlich beeinflussen. Schließlich kann die Amplitude der Frequenzspitze des vorbeilaufenden Lüfterblatts, in Folge der akustischen Resonanzeigenschaften des am Lüfter angeschlossenen Kanals oder Hohlraums, um etliche dB schwanken. In den meisten Fällen bleibt der Anstieg des breitbandigen Betriebsgeräuschs in einer üblichen praktischen Installation unterhalb von 2 dB. Deutlich schwieriger kann sich die Voraussage der Erhöhung des Betriebsgeräuschs durch mechanische Schwingungen gestalten. Dies hängt nicht nur vom Lüfter sondern auch von den mechanischen Eigenschaften vieler anderer Komponenten (Grundrahmen, Motor, Riemenscheiben usw.) ab, während der durch die vorbeilaufenden Lüfterschaukeln erzeugte Ton in erheblichem Umfang von den akustischen Eigenschaften des Kanalsystems abhängt.

Normaler Betriebsbereich

Das Leistungsdiagramm der ASH und RSH Lüfter wird durch zwei rote Linien, die parallel zu den Linien konstanten Wirkungsgrads verlaufen, in drei Bereiche unterteilt. Die beiden roten Linien trennen den normalen Betriebsbereich des Lüfters (in der Mitte) vom Bereich des Strömungsabrisses (oben links) und dem Bereich mit niedrigem Druck (unten rechts). Eine geeignete Auswahl der Lüftergröße ergibt einen Arbeitspunkt innerhalb des normalen Betriebsbereichs des Lüfters und im Idealfall auf oder leicht rechts von der Linie des besten Wirkungsgrads bei diesem Lüfter. Die Auswahl einer Lüftergröße, die zu einem Arbeitspunkt im Niederdruckbereich des Diagramms führt, sollte wegen des niedrigen Wirkungsgrads und der größeren Unsicherheit bei der Leistung des Lüfters (siehe hierzu auch DIN 24166) vermieden werden. Um eine solche Auswahl zu korrigieren, sollte ein größerer Lüfter gewählt oder statt eines ASH Lüfters mit vorwärts gekrümmten Schaufeln ein RSH Lüfter ähnlicher Größe mit rückwärts gekrümmten Schaufeln eingesetzt werden.

Des fuites d'air dans les raccordements ou des turbulences générées par les grilles de protection ou de diffusion ou par les raccordements des canalisations peuvent altérer considérablement le bruit aérodynamique à larges bandes et spécialement à haute fréquence.

Pour finir, l'importance de la pulsation de la fréquence du passage de l'aube peut également varier considérablement de plusieurs décibels à cause des conditions de résonance produites dans les gaines ou dans la pièce en aval d'un ventilateur. Dans la plupart des cas, l'augmentation du niveau sonore par large bande d'octaves découlant des conditions d'installation réelle est contenue dans environ 2 dB. Il est plus difficile de prévoir l'augmentation du niveau sonore pouvant se produire par effet des vibrations mécaniques, qui dépend des caractéristiques des autres éléments mécaniques utilisés (support, moteur, poulies) et le niveau sonore exact à la fréquence de passage des aubes pouvant augmenter ou diminuer à cause des caractéristiques acoustiques des gaines reliées au ventilateur.

Zone d'utilisation normale

La courbe de fonctionnement des ventilateurs ASH et RSH est divisée en trois zones par deux lignes rouges parallèles à la ligne de rendement constant. Les deux lignes rouges délimitent la zone normale d'utilisation du ventilateur (au centre) de la zone de perte de vitesse (en haut à gauche) et de la zone de basse pression (en bas à droite). Un dimensionnement correct du ventilateur amène à avoir un point de fonctionnement entre la zone d'utilisation normale et de préférence sur la ligne de rendement maximum ou légèrement plus à droite.

Le choix d'une taille de ventilateur comportant un point de fonctionnement dans la zone de basse pression est déconseillé; en effet tout ventilateur fonctionnant dans ces conditions est non seulement peu efficace, mais produit aussi de fortes oscillations de pression (voir DIN 24166 à ce sujet). Pour corriger un dimensionnement de ce type, il faut choisir un ventilateur de taille supérieure ou passer d'un ventilateur ASH à un RSH.

Perdidas de aire en la embocadura, o turbulencias generadas por rejillas de protección o de difusión, de protecciones de la transmisión o de empalmes en el conducto pueden alterar apreciablemente también el ruido aerodinámico en banda alta y especialmente a alta frecuencia. Para terminar, la amplitud de la pulsación a la frecuencia de paso de pala puede cambiar notablemente, incluso de muchos decibelios, por efecto de las condiciones de resonancia que pueden verificarse en el conducto o en la cámara que sigue al ventilador.

En la mayoría de los casos, el incremento del nivel sonoro en banda alta derivado de las condiciones de instalación real está comprendido en cerca de 2 dB. Mas difícil es prever el incremento de nivel sonoro que puede producirse por efecto de las vibraciones mecánicas, que dependen de las características de los otros elementos mecánicos empleados (bancadas, motor, poleas), y el nivel sonoro exacto a la frecuencia de paso de pala, que puede aumentar o disminuir por efecto de las características acústicas de los conductos conectados al ventilador.

Zona de empleo normal

El diagrama de funcionamiento de los ventiladores ASH y RSH está dividido en tres zonas por dos líneas rojas paralelas a las líneas de rendimiento constante. Las dos líneas rojas delimitan la zona de empleo normal del ventilador (en el centro) de la zona crítica (en alto a la izquierda) y de la zona de baja presión (abajo a la derecha). Un dimensionamiento correcto del ventilador lleva a tener el punto de trabajo dentro de la zona de funcionamiento normal, y preferiblemente sobre la línea de máximo rendimiento o ligeramente a la derecha. La selección de un tamaño de ventilador que comporta un punto de funcionamiento en la zona de baja presión está desaconsejada ya sea por el escaso rendimiento conseguido que por la mayor incertidumbre de las prestaciones (ver a este propósito la norma DIN24166). Para corregir un dimensionamiento de este tipo se debe seleccionar un ventilador de mayor tamaño, o pasar de un ventilador RSH de palas hacia atrás a un ventilador ASH de palas hacia delante.

La scelta di un ventilatore con il punto di funzionamento nella zona di stallo è da evitarsi accuratamente: qualunque ventilatore che operi in queste condizioni è scarsamente efficiente e produce una pressione fluttuante ed una forte componente di rumore a bassa pressione, che incide scarsamente sul valore del livello di potenza sonora totale filtrato A, ma che può rivelarsi assai fastidioso. Il problema può essere agevolmente prevenuto scegliendo un ventilatore di grandezza più piccola e con una maggiore velocità di rotazione, oppure, più frequentemente e semplicemente, passando da un ventilatore ASH, pala avanti, ad un ventilatore RSH, pala rovescia.

Le curve di funzionamento dei ventilatori sono estese fuori della zona di normale impiego con lo scopo di agevolare la diagnosi degli impianti in fase di messa in opera, ma le prestazioni dei ventilatori in queste condizioni sono soggette a notevoli incertezze, dovute anche all'influenza del sistema connesso al ventilatore.

Tolleranze

Tutte le taglie dei ventilatori ASH ed i ventilatori RSH fino alla grandezza 315, hanno prestazioni aerauliche, e rumorosità in condizioni di prova secondo AMCA 300-96, tali da rientrare nelle tolleranze indicate nella norma DIN 24166, Classe 2. I ventilatori RSH delle grandezze da 355 soddisfano le tolleranze prescritte dalla stessa norma per la Classe 1.

Certificazione delle prestazioni

Nicotra Fans & Blowers Manufacturing (Malaysia) Sdn. Bhd. certifica che i ventilatori serie ASH e RSH, nelle versioni L, R, K, K1, T e T1, dalla grandezza 315 alla 1000 incluse, rappresentati in questo catalogo sono autorizzati a portare il Marchio AMCA. Le prestazioni indicate a catalogo sono basate su prove e procedure in accordo con il documento AMCA 211 e con il documento AMCA 311, e soddisfano i requisiti del Programma AMCA per la Certificazione delle Prestazioni.

A fan size selection with the operating point in the stall region should be carefully avoided; any fan operating under these conditions operates with low efficiency, generates a fluctuating pressure and a high noise level in the lower frequency octaves, which may give little contribution to the A-weighted total noise level, but will be highly annoying. Such a fan choice can be easily rectified, by selecting a smaller and faster-turning fan size or, quite often and more simply, by switching from a forward curved ASH fan to a backward inclined RSH.

The performance curves of the ASH and RSH fans have been extended outside of the normal operation range to assist with troubleshooting at system start-up time, but fan performance in these conditions is subject to increased uncertainty, also because of the mutual interference with the air system connected to the fan.

Tolerances

The ASH fans of all sizes, and the RSH fans up to size 315, have air performance and sound power levels, as measured according to the AMCA 300-96 standard, within the tolerances allowed by the DIN 24166 standard for Class 2. RSH fans from size 355 upward satisfy the performance tolerances allowed by the same standard for Class 1.

Certified Ratings

Nicotra Fans & Blowers Manufacturing (Malaysia) Sdn. Bhd. certifies that ASH and RSH fans of the L, R, K, K1, T and T1 versions, from size 315 up to 1000 included, shown herein, are licensed to bear the AMCA Seal. The ratings shown are based on tests and procedures performed in accordance with AMCA publication 211 and AMCA publication 311, and comply with the requirements of the AMCA Certified Ratings Program.



Die Auswahl einer Lüftergröße, die im Bereich des Strömungsabrisses arbeitet, sollte unbedingt vermieden werden. Jeder Lüfter, der unter diesen Bedingungen betrieben wird, arbeitet mit niedrigem Wirkungsgrad, erzeugt einen schwankenden Druck und einen hohen Geräuschpegel im unteren Frequenzbereich, der zwar nur geringfügig zum gesamten Geräuschpegel nach der A-Kurve beiträgt, jedoch hochgradig störend ist. Eine derartige Auswahl des Lüfters lässt sich leicht verbessern, indem ein kleinerer Lüfter mit höherer Drehzahl gewählt wird oder statt des ASH Lüfters mit vorwärts gekrümmten Schaufeln ein RSH Lüfter mit rückwärts gekrümmten Schaufeln verwendet wird, was häufig die einfachere Lösung ist. Die Leistungskurven der ASH und RSH Lüfter außerhalb des normalen Betriebsbereichs werden angegeben, um die Fehlersuche beim Hochlaufen des Systems zu erleichtern. Die Leistung des Lüfters unter diesen Bedingungen unterliegt einer höheren Unsicherheit, nicht zuletzt wegen der wechselseitigen Beeinflussung mit dem am Lüfter angeschlossenen Luftsystem.

Toleranzen

Bei den ASH Lüftern aller Größen und den RSH Lüftern bis Größe 315 wird der Luftdurchsatz und die Schalleistung nach AMCA 300-96 gemessen, wobei die Toleranzen DIN 24166 Klasse 2 entsprechen. Für RSH Lüfter ab Größe 355 gelten die Leistungstoleranzen der Klasse 1 dieser Norm.

Zertifizierung der Anlagen

Nicotra Fans & Blowers Manufacturing (Malaysia) Sdn. Bhd. bescheinigt, dass die hier gezeigten ASH und RSH Lüfter der Versionen L, R, K, K1, T und T1 in den Größen 315 bis einschließlich 1000 das AMCA Gütesiegel tragen dürfen. Die angegebenen Daten beruhen auf Tests und Verfahren nach AMCA Veröffentlichung 211 und AMCA Veröffentlichung 311 und entsprechen den Anforderungen des AMCA Zertifizierungsprogramms.

Le choix d'un ventilateur ayant un point de fonctionnement dans la zone de perte de vitesse est à éviter impérativement: aussi dans ces conditions le ventilateur est peu efficace et produit une pression fluctuante et une forte composante de bruit à basse pression qui influe faiblement sur la valeur du niveau de puissance sonore totale filtrée A (effet de pompage). Choisir dans ce cas un ventilateur de plus petite taille ou passer d'un ventilateur à action ASH à un ventilateur à réaction RSH. Les courbes de fonctionnement des ventilateurs sont étendues hors de la zone d'utilisation normale dans le but de faciliter le diagnostic des installations en phase de montage mais les performances des ventilateurs dans ces conditions sont sujettes à d'importantes incertitudes dues aussi à l'influence du système relié au ventilateur.

Tolérances

Toutes les tailles des ventilateurs ASH et pour les RSH celles jusqu'à la taille 315 ont, en conditions d'essais selon AMCA 300-96, des performances aérauliques et des niveaux sonores qui peuvent rentrer dans les tolérances indiquées dans la norme DIN 24166, Classe 2.

Les RSH à partir de la taille 315 le sont avec le même standard de mesure mais en Classe 1.

Certification des performances

Nicotra Fans and Blowers Manufacturing (Malaysia) Sdn. Bhd. certifie que les ventilateurs ASH et RSH versions L, R, K, K1, T et T1 de la taille 315 à 1000 sont autorisés à porter la Marque AMCA. Les performances indiquées au catalogue sont basées sur des essais et procédures en accord avec les documents AMCA 211 et 311 et répondent aux demandes du Programme AMCA pour la certification des performances.

Se debe poner cuidado en evitar la selección de un ventilador con el punto de trabajo en la zona crítica: cualquier ventilador que opere en estas condiciones no solo es escasamente eficiente sino que produce una presión fluctuante y una fuerte componente de ruido a baja presión que incide escasamente sobre el valor del nivel de potencia sonora total filtrado A, pero que puede convertirse en muy fastidioso. El problema puede ser fácilmente prevenido seleccionando un ventilador de un tamaño inferior y con una mayor velocidad de rotación o, mas frecuentemente y simplemente, pasando de un ventilador ASH, palas hacia delante, a un ventilador RSH, palas hacia atrás. Las curvas de funcionamiento de los ventiladores se extienden fuera de la zona de funcionamiento normal con el fin de facilitar el diagnostico de las instalaciones en fase de puesta en marcha, pero las prestaciones de los ventiladores en estas condiciones están sujetas a notables incertidumbres debidas también a la influencia del sistema conectado al ventilador.

Tolerancias

Todos los ventiladores ASH y RSH hasta el tamaño 315 tienen prestaciones aerólicas y niveles sonoros en condiciones de prueba según AMCA 300-96 tales que entran dentro de las tolerancias indicadas en la norma DIN 24166, Clase 2.

Los ventiladores RSH desde el tamaño 355 satisfacen las tolerancias prescritas en la misma norma para la Clase 1.

Certificación de las prestaciones

Nicotra Fans & Blowers Manufacturing (Malaysia) Sdn. Bhd. certifica que los ventiladores series ASH y RSH, en las versiones L, R, K, K1, T y T1, del tamaño 315 al 1000 incluidos, representados en este catálogo, están autorizados para llevar el Sello AMCA. Las prestaciones indicadas en catálogo están basadas en pruebas y procedimientos de acuerdo con el documento AMCA 211 y con el documento AMCA 311 y satisfacen los requisitos del Programa AMCA para la Certificación de las Prestaciones.

Scelta del motore

Come già indicato nel paragrafo relativo alla potenza assorbita, la potenza assorbita all'albero si ottiene sommando la potenza al mozzo della ventola W_r , letta sul diagramma, alla potenza dissipata dai cuscinetti W_b , letta, in corrispondenza della velocità di esercizio, sulla scala verticale della versione prescelta e collocata alla destra del diagramma.

La potenza minima del motore da installare si ottiene moltiplicando la potenza assorbita all'albero così ottenuta, per un opportuno coefficiente, dipendente dal valore della potenza assorbita, che tiene conto sia delle perdite della trasmissione che di un ragionevole margine di sicurezza, per fronteggiare piccoli cambiamenti imprevisi del punto di lavoro, o leggeri cambiamenti della velocità di rotazione del ventilatore prodotti dalla diversa velocità del motore impiegato o dalla necessità di usare un rapporto di trasmissione leggermente diverso da quello teorico

Motor selection

As already explained in the "Fan power" paragraph, the fan shaft power can be calculated adding the impeller power at the specified duty point, W_r , read on the diagram, to the bearing power for the selected fan version, at the required speed, W_b , found on the appropriate vertical scale at the right of the diagram.

The minimum motor power, required to drive the fan, can be calculated multiplying this fan shaft power by a coefficient (function of the shaft power value) which includes both the belt drive power loss, and a reasonable safety margin. This safety margin covers any small change of the actual operating point from the calculated duty, or a change in the actual fan speed, which may be due to the motor speed or drive ratio being slightly different from their design values.

$$W_{Tot} = (W_r + W_b)$$

$$W_{Mot} \geq W_{Tot} \cdot K_w$$

dove / where:

W_{Tot} è la potenza assorbita all'albero
is the fan shaft power

K_w è il coefficiente per la scelta del motore
is the motor selection coefficient

W_{Mot} è la potenza del motore selezionato
is the power available from the select motor

Richtlinien für den korrekten Einsatz

Auswahl des Motors

Wie bereits im Abschnitt über die Lüfterleistung erklärt, kann die Leistung an der Welle des Lüfters berechnet werden, indem man zur aus dem Diagramm abgelesenen Leistung am Lüfterrad beim angegebenen Arbeitspunkt, W_r , die Verlustleistung des Lagers bei der ausgewählten Lüfterversion und der erforderlichen Drehzahl, W_b , aus der entsprechenden vertikalen Achse rechts neben dem Diagramm addiert. Die minimal zum Antrieb des Lüfters erforderliche Motorleistung kann berechnet werden, indem diese Leistung an der Lüfterwelle mit einem Koeffizienten (Funktion des Werts der Leistung an der Welle) multipliziert wird, der sowohl den Leistungsverlust durch den Riemenantrieb als auch eine ausreichende Sicherheitsreserve beinhaltet. Diese Sicherheitsreserve berücksichtigt geringfügige Abweichungen des tatsächlichen Arbeitspunkts vom berechneten Wert oder eine Abweichung der tatsächlichen Lüfterdrehzahl durch Abweichungen der Motordrehzahl oder der Antriebsuntersetzung gegenüber den vorgesehenen Werten.

Recommandations d'utilisation

Choix du moteur

Comme nous l'avons indiqué dans le paragraphe relatif à la puissance absorbée, la puissance absorbée à l'arbre est obtenue en ajoutant à la puissance au moyeu de la turbine W_r , lue sur la courbe, la puissance dissipée par les roulements W_b , lue, en correspondance avec la vitesse d'entraînement, sur l'échelle verticale de la version prédéfinie et placée à droite de la courbe.

La puissance minimum du moteur à installer s'obtient en multipliant la puissance absorbée à l'arbre ainsi obtenue par le bon coefficient, dépendant de la valeur de la puissance absorbée qui tient compte des pertes de la transmission et d'une marge de sécurité raisonnable, pour délimiter des petits changements imprévus du point de fonctionnement ou de légers changements de la vitesse de rotation du ventilateur produits par la vitesse du moteur utilisé ou par la nécessité d'utiliser un rapport de transmission un peu différent de la théorie:

$$W_{Tot} = (W_r + W_b)$$

$$W_{Mot} \geq W_{Tot} \cdot K_w$$

dabei ist / où/donde:

W_{Tot} die Leistung an der Lüfterwelle
est la puissance absorbée à l'arbre
es la potencia absorbida en el eje

K_w der Motorauswahlkoeffizient
est le coefficient pour le choix du moteur
es el coeficiente para la selección del motor

Recomendaciones de empleo

Selección del motor

Como se ha explicado ya en el párrafo relativo a la potencia absorbida, la potencia absorbida al eje se obtiene sumando la potencia al núcleo de la turbina W_r , leída en el diagrama, a la potencia disipada en los rodamientos W_b , leída, en correspondencia a la velocidad de ejercicio, en la escala vertical de la versión seleccionada y colocada a la derecha del diagrama.

La potencia mínima a instalar del motor se obtiene multiplicando la potencia absorbida en el eje así obtenida, por el coeficiente apropiado, dependiente del valor de la potencia absorbida, que tiene en cuenta ya sea las pérdidas de la transmisión como un razonable margen de seguridad, para hacer frente a pequeños cambios imprevistos del punto de trabajo o ligeros cambios en la velocidad de rotación del ventilador producidos por la diferente velocidad del motor empleado o de la necesidad de usar una combinación de transmisión ligeramente diferente al teórico:

W_{Mot} die am ausgewählten Motor verfügbare Leistung
est la puissance minimum pour le choix du moteur
es la potencia del motor seleccionado

Per ventilatori ASH:

$$K_W = 1.25 \text{ se } W_{Tot} < 0.75 \text{ kW}$$

$$K_W = 1.20 \text{ se } 0.75 \text{ kW} \leq W_{Tot} < 10 \text{ kW}$$

$$K_W = 1.15 \text{ se } W_{Tot} \geq 10 \text{ kW}$$

For ASH fans:

$$K_W = 1.25 \text{ if } W_{Tot} < 0.75 \text{ kW}$$

$$K_W = 1.20 \text{ if } 0.75 \text{ kW} \leq W_{Tot} < 10 \text{ kW}$$

$$K_W = 1.15 \text{ if } W_{Tot} \geq 10 \text{ kW}$$

Per ventilatori RSH:

$$K_W = 1.25 \text{ se } W_{Tot} < 0.75 \text{ kW}$$

$$K_W = 1.15 \text{ se } 0.75 \text{ kW} \leq W_{Tot} < 10 \text{ kW}$$

$$K_W = 1.12 \text{ se } W_{Tot} \geq 10 \text{ kW}$$

For RSH fans:

$$K_W = 1.25 \text{ if } W_{Tot} < 0.75 \text{ kW}$$

$$K_W = 1.15 \text{ if } 0.75 \text{ kW} \leq W_{Tot} < 10 \text{ kW}$$

$$K_W = 1.12 \text{ if } W_{Tot} \geq 10 \text{ kW}$$

I coefficienti di sicurezza possono essere ulteriormente ridotti nel caso in cui sia noto con precisione il punto di lavoro del ventilatore e si possa effettuare un calcolo accurato della potenza dissipata dalla trasmissione.

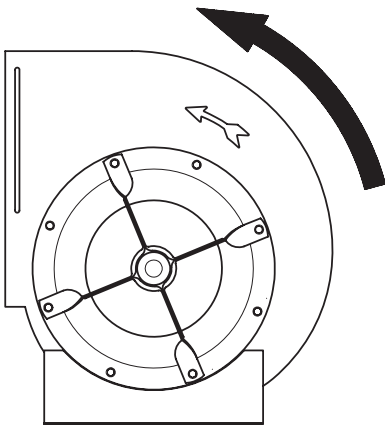
The safety coefficients may be reduced if the actual operating point is precisely known and the belt drive loss can be accurately calculated.

• Ricordiamo che: 1 kW = 1.36 HP

• Per motori con potenza superiore a 7.5 kW, si raccomanda l'uso di avviamenti a stella triangolo (Y/ Δ) o di dispositivi di avviamento progressivo.

• 1 kW = 1.36 HP

• With motors larger than 7.5 kW the use of a star/delta (Y/ Δ) starter or, alternatively, of a soft starter is highly recommended.

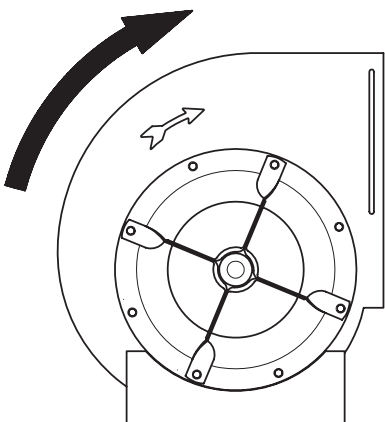


Effetti della rotazione rovescia sui cuscinetti con collare eccentrico

I cuscinetti bloccati sull'albero mediante collare eccentrico vengono utilizzati sulle versioni soggette a minor carico dei ventilatori ASH ed RSH, come le versioni L, R, K, T ed in parte K1. Questi cuscinetti sono progettati ed installati per ruotare in un solo verso, quello di normale funzionamento del ventilatore (vedi figura).

Effects of backwards rotation on eccentric clamp bearings

Eccentric clamp bearings are used on the lighter duty versions of the ASH and RSH fan range, like versions L, R, K, T and, only partly, K1. These bearings are designed and installed to be operated running only in the normal fan operating direction (see picture).



In caso di breve rotazione rovescia accidentale, si raccomanda di ispezionare i cuscinetti per assicurarsi che siano ancora saldamente bloccati sull'albero.

When the fan has been subject to a short accidental backward rotation, the bearings should be inspected, to verify that they are still firmly locked on the shaft.

Für ASH Lüfter:

$K_W = 1.25$ bei $W_{Tot} < 0.75$ kW

$K_W = 1.20$ bei 0.75 kW $\leq W_{Tot} < 10$ kW

$K_W = 1.15$ bei $W_{Tot} \geq 10$ kW

Pour ventilateur ASH:

$K_W = 1.25$ si $W_{Tot} < 0.75$ kW

$K_W = 1.20$ si 0.75 kW $\leq W_{Tot} < 10$ kW

$K_W = 1.15$ si $W_{Tot} \geq 10$ kW

Para ventiladores ASH:

$K_W = 1.25$ si $W_{Tot} < 0.75$ kW

$K_W = 1.15$ si 0.75 kW $\leq W_{Tot} < 10$ kW

$K_W = 1.12$ si $W_{Tot} \geq 10$ kW

Für RSH Lüfter:

$K_W = 1.25$ bei $W_{Tot} < 0.75$ kW

$K_W = 1.15$ bei 0.75 kW $\leq W_{Tot} < 10$ kW

$K_W = 1.12$ bei $W_{Tot} \geq 10$ kW

Pour ventilateur RSH:

$K_W = 1.25$ si $W_{Tot} < 0.75$ kW

$K_W = 1.15$ si 0.75 kW $\leq W_{Tot} < 10$ kW

$K_W = 1.12$ si $W_{Tot} \geq 10$ kW

Para ventiladores RSH:

$K_W = 1.25$ si $W_{Tot} < 0.75$ kW

$K_W = 1.15$ si 0.75 kW $\leq W_{Tot} < 10$ kW

$K_W = 1.12$ si $W_{Tot} \geq 10$ kW

Diese Sicherheitskoeffizienten können reduziert werden, wenn der tatsächliche Arbeitspunkt genau bekannt ist und die Verluste durch den Riemenantrieb genau berechnet werden können.

Ces coefficients de sécurité peuvent être réduits dans le cas d'une parfaite connaissance du point de fonctionnement et dans le cas où la perte de puissance de la transmission à été calculée.

Los coeficientes de seguridad pueden ser reducidos en el caso en que se conozca con precisión el punto de trabajo del ventilador y se pueda efectuar un calculo ajustado de la potencia disipada en la transmisión.

• 1 kW = $1,36$ PS

• Mit Motoren über $7,5$ kW ist der Einsatz eines Stern-Dreieck-Anlassers (Y/ Δ) bzw. eines Softstart-Anlassers sehr zu empfehlen.

• 1 kW = $1,36$ PS

• Nous recommandons pour les moteurs supérieurs à $7,5$ kW l'utilisation d'un démarrage en étoile triangle (Y/A) ou de dispositifs de démarrages progressifs.

• Recordamos que: 1 kW = 1.36 HP

• Para motores con potencia superior a 7.5 kW, se recomienda el uso de arranques estrella-triángulo (Y/ Δ) o de dispositivos de arranque progresivo.

Auswirkung des Rückwärtslaufs bei exzentrischen Klemmlagern

Bei den kleineren Versionen der ASH und RSH Lüfter, z.B. L, R, K, T und teilweise K1, werden exzentrische Klemmlager eingesetzt. Diese Lager sind darauf ausgelegt, nur in der normalen Drehrichtung des Lüfters zu arbeiten (siehe Abbildung).

Effets de la rotation inversée sur les roulements à bague excentrique

Les roulements bloqués sur l'arbre par une bague excentrique, installés sur les ventilateurs ASH et RSH L, R, K, T et également partiellement K1 sont étudiés et installés pour tourner en un seul sens, le sens normal de fonctionnement du ventilateur (voir figure).

Efectos de la rotación hacia atrás sobre los rodamientos con anillo excéntrico

Los rodamientos bloqueados en el eje mediante anillo excéntrico se utilizan en las versiones sujetas a menor carga en los ventiladores ASH y RSH, como las versiones L, R, K, T y en parte K1. Estos rodamientos están proyectados y instalados para rotar en un solo sentido, aquel de normal funcionamiento del ventilador (ver figura).

Wenn der Lüfter versehentlich einmal kurz rückwärts gelaufen ist, müssen die Lager überprüft werden, um sicherzustellen, dass sie noch fest auf der Welle sitzen.

En cas de brève rotation inversée de façon accidentelle, veuillez vérifier les roulements pour s'assurer qu'ils soient encore solidement bloqués sur l'arbre.

En caso de breve rotación inversa accidental, se recomienda de inspeccionar los rodamientos para asegurarse que están todavía solidamente bloqueados en el eje.

Scelta delle pulegge

La durata dei cuscinetti montati sui ventilatori dipende da molti fattori fra i quali hanno grande importanza l'entità e la direzione del carico su di essi applicato. Quest'ultimo è funzione del diametro e numero di gole delle pulegge utilizzate per trasmettere la potenza installata. Per tale motivo, al fine di raggiungere, anche nelle condizioni più gravose, i limiti di durata L_{10h} garantiti di 40000 h, è necessario che i diametri delle pulegge della trasmissione rispettino le indicazioni descritte nelle tabelle di seguito riportate.

Si ricorda che una non corretta installazione o una errata configurazione della trasmissione (tiro cinghia elevato, disallineamento fra le pulegge etc.), può determinare un mal funzionamento del ventilatore.

Per spiegazioni più dettagliate si consiglia di consultare il "*Manuale di Uso e Manutenzione*".

Pulley selection

The operating life of the bearings mounted on the fans depends on many factors, like the applied drive load and its direction. The drive load is a function of the diameter and of the number of grooves on the pulleys used to transmit power. For this reason, to achieve, even in the most critical load conditions, an expected operational life, L_{10h} , of 40000 h, the drive pulley diameters should satisfy the minimum diameter requirements provided in the tables below.

The user should always remember that an improper installation or a wrong configuration of the belt drive (excessive belt tension, pulley misalignment etc.) could easily lead to fan malfunction.

For further details, please refer to the "*Use and Maintenance Manual*".

Auswahl der Riemenscheibe

Die Lebensdauer der Lager an den Lüftern hängt von verschiedenen Faktoren, z.B. der Belastung durch den Antrieb und deren Richtung ab. Die Belastung durch den Antrieb ist eine Funktion des Durchmessers und der Anzahl der Rillen auf den Riemenscheiben zur Übertragung der Leistung. Daher sollte der Durchmesser der Riemenscheiben den Mindestvorgaben in den nachstehenden Tabellen entsprechen, um auch unter kritischen Lastbedingungen eine erwartete Lebensdauer, L_{10h} , von 40000 Stunden zu erreichen.

Der Anwender sollte sich vor Augen halten, dass eine fehlerhafte Installation oder eine falsche Konfiguration des Riemenantriebs (zu hohe Riemenspannung, falsch ausgerichtete Riemenscheiben usw.) leicht zu Funktionsstörungen des Lüfters führen können.

Weitere Angaben hierzu finden Sie im *“Bedienungs- und Wartungshandbuch”*.

Choix des poulies

La durée de vie des roulements montés sur les ventilateurs dépend de plusieurs facteurs, parmi lesquels l'étendue et la direction de charge appliquée sont d'une grande importance. La charge est fonction du diamètre et du nombre de gorges des poulies utilisées pour transmettre la puissance installée. C'est pourquoi, afin d'atteindre, y compris dans les conditions les plus dures, les limites de durée L_{10h} garanties de 40.000 h, il est nécessaire de respecter les indications décrites dans les tableaux suivants.

Rappelons qu'une installation incorrecte ou une configuration de la transmission erronée (tension trop importante des courroies, mauvais alignement des poulies etc...) peut entraîner un mauvais fonctionnement du ventilateur.

Pour de plus amples explications, veuillez consulter le *“Manuel d'utilisation et de Manutention”*

Selección de las poleas

La duración de los rodamientos en los ventiladores depende de muchos factores entre los cuales tiene gran importancia el valor y la dirección de la carga aplicada sobre los mismos. Esta última está en función del diámetro y número de canales de las poleas utilizadas para transmitir la potencia instalada. Por tal motivo con el fin de conseguir, incluso en las condiciones más gravosas, los límites de duración L_{10h} que garantiza 40.000 horas, es necesario que los diámetros de las poleas de la transmisión respeten las indicaciones descritas en las tablas señaladas a continuación.

Se recuerda que una incorrecta instalación o una configuración errónea de la transmisión (tensión de correas elevada, desalineación entre poleas, etc.) puede determinar un mal funcionamiento del ventilador.

Para explicaciones más detalladas se aconseja consultar el *“Manual de Uso y Mantenimiento”*

ASH - Diametro minimo puleggia di trasmissione in funzione della potenza applicata
 ASH - Minimum diameter of the fan pulley for the required motor power
 ASH - Mindest Durchmesser der Ventilatorscheibe gemäß Antriebsleistung
 ASH - Diamètre minimum de la poulie par rapport à la puissance utilisée
 ASH - Diámetro mínimo de la polea en función de la potencia instalada

Taglia/size		200	225	250		280		315			355		
		L/R	L/R	L/R	K	L/R	K	L/R-T	K	K1-T1	L/R-T	K-T	K1-T1
Kw installati /installed Kw	2,2	71	71										
	3	80	90	100				112					
	4			132	90	132		140			100		
	5,5				118	180	100	200	112		132		
	7,5				180		118		160	112	180	125	
	11						180		212	140		180	132
	15									180		250	180
	18,5												200
	22												224
	30												
37													

Taglia/size		400			450			500			560		
		L/R-T	K	K1-T1	L/R-T	K	K1-T1	L/R-T	K	K1-T1	L/R-T	K	K1-T1
Kw installati /installed Kw	2,2												
	3												
	4	100											
	5,5	125			112			112					
	7,5	180	132		132	118		132	118		125		
	11		180	132	200	180		180	180		160	140	
	15		280	180		250	160		224	150	200	200	
	18,5			224			200			200		236	160
	22			280			236			224			180
	30						335			315			224
37												280	

Taglia/size		630			710			630			900		1000	
		L/R-T	K	K1-T1	K-T	K1	T1	K-T	K1	T1	K-T	K1-T1	K-T	K1-T1
Kw installati /installed Kw	2,2													
	3													
	4													
	5,5													
	7,5	125												
	11	150	140		125									
	15	190	200		180			180						
	18,5		250	150	224			212			190			
	22			180		180	150	250	180	140	180		160	
	30			224		212	180		200	180	224	180	212	180
	37			280		280	200		250	190		190	280	190
	45					335	250		315	250		224	280	212
	55											280		280

NUMERO MASSIMO DI GOLE RACCOMANDATO PER LE PULEGGE
MAX NR. OF GROOVES RECOMMENDED FOR THE PULLEYS
MAX RILLENUMMER EMPFOHLEN FÜR DIE KEILRIEMENSCHLEIBEN
NOMBRE MAX DE GORGES INDIQUE POUR LES POULIES
NUMERO MAXIMO DE CANALES ACONSEJADO PARA LAS POLEAS

	VERSIONE - VERSION		
	L-R	K-T	K1-T1
N° DI GOLE N° OF GROOVES	2	3	4

RSH - Diametro minimo puleggia di trasmissione in funzione della potenza applicata
RSH - Minimum diameter of the fan pulley for the required motor power
RSH - Mindest Durchmesser der Ventilatorscheibe gemäß Antriebsleistung
RSH - Diamètre minimum de la poulie par rapport à la puissance utilisée
RSH - Diámetro mínimo de la polea en función de la potencia instalada

Taglia/size	250		280		315				355			
	L/R	K	L/R	K	L/R	K	T	K1-T1	L/R	K	T	K1-T1
Kw installati /installed Kw												
2,2	63		63									
3	63	63	63		63		63		80		80	
4		71		90	85	90	85		80		80	
5,5				90		90	100	90	90	90	90	90
7,5								90	100	112	90	
11												100
15												
18,5												
22												
30												
37												

Taglia/size	400				450				500				560			
	L/R	K	T	K1-T1	L/R	K	T	K1-T1	L/R	K	T	K1-T1	L/R	K	T	K1-T1
Kw installati /installed Kw																
2,2																
3																
4	80		80	80	80		80		85		85					
5,5	100	90	100	80	95	90	95	90	100	90	100		112		112	
7,5		100	118	80	112	100	112	90	118	100	118		118	100	118	
11				100		140	132	100		140	160	100	180	140	150	
15								112						180	200	118
18,5												125				132
22												150				150
30																190
37																

Taglia/size	630				710			800			900		1000	
	L/R	K	T	K1-T1	K-T	K1	T1	K-T	K1	T1	K-T	K1-T1	K-T	K1-T1
Kw installati /installed Kw														
2,2														
3														
4														
5,5	112		112											
7,5	118	100	118		118			118						
11	180	150	180		160			160			140		140	
15		200	224	140	224			224			160		140	
18,5				140		150	140		180	140	180		180	
22				140		180	140		200	150	200		200	
30				180		224	180		250	200		224	280	200
37						315	200		355	224		280		250
45												315		315
55												400		400

NUMERO MASSIMO DI GOLE RACCOMANDATO PER LE PULEGGE
MAX NR. OF GROOVES RECOMMENDED FOR THE PULLEYS
MAX RILLENUMMER EMPFOHLEN FÜR DIE KEILRIEMENSCHLEIBEN
NOMBRE MAX DE GORGES INDIQUE POUR LES POULIES
NUMERO MAXIMO DE CANALES ACONSEJADO PARA LAS POLEAS

	VERSIONE - VERSION		
	L-R	K-T	K1-T1
N° DI GOLE N° OF GROOVES	2	3	4

Ventilatori ASH ASH fans ASH Gebläse Ventilateurs ASH Ventiladores ASH
Limiti d'impiego Operating limits Grenzwerte für den Betrieb Limites d'utilisation Límites de empleo

		200	225	250	280	315	355	400	450	500	560	630	710	800	900	1000
Potenza max. da installare Max. installed power	L	3	3	4	5,5	5,5	7,5	7,5	11	11	15	15	-	-	-	-
Max. Antriebsleistung	R	3	3	4	5,5	5,5	7,5	7,5	11	11	15	15	-	-	-	-
Puissance max. applicable	K	-	-	7,5	11	11	15	15	15	15	18,5	18,5	18,5	22	30	37
Potencia max. a instalar	K1	-	-	-	-	15	22	22	30	30	37	37	45	45	55	55
	T	-	-	-	-	5,5	7,5	7,5	11	11	15	15	18,5	22	30	37
	T1	-	-	-	-	15	22	22	30	30	37	37	45	45	55	55
Velocità Max	L	3800	3400	3000	2700	2400	2100	1900	1600	1300	1200	1100	-	-	-	-
Max. speed	R	3800	3400	3000	2700	2400	2100	1900	1600	1300	1200	1100	-	-	-	-
Max. zulässige Drehzahl	K	-	-	3000	2700	2400	2100	1900	1600	1300	1200	1100	900	800	700	650
Vitesse max. de rotation	K1	-	-	-	-	2400	2100	1900	1600	1400	1300	1100	900	800	700	650
Revoluciones max permitidas	T	-	-	-	-	2400	2100	1900	1600	1300	1200	1100	900	800	700	650
	T1	-	-	-	-	2400	2100	1900	1600	1400	1300	1100	900	800	700	650
Carico radiale max. sui cuscinetti	L	420	420	420	530	530	840	840	1180	1180	1450	1450	-	-	-	-
Max. permissible load on bearings	R	420	420	420	530	530	840	840	1180	1180	1450	1450	-	-	-	-
Max. Belastung auf den Lagern	K	-	-	450	660	660	940	940	1320	1320	1760	1760	1900	1900	3000	3000
Charge max. au palier	K1	-	-	-	-	1050	1450	1450	1800	1800	2550	2550	2550	2550	3900	3900
Carga max. sobre rodamientos	T	-	-	-	-	530	840	840	1180	1180	1450	1450	1900	1900	3000	3000
	T1	-	-	-	-	1050	1450	1450	1800	1800	2550	2550	3550	3550	3900	3900
Temperatura dell'aria (min -20 °C)	L	85	85	85	85	85	85	85	85	85	85	85	-	-	-	-
Air temperature (min -20 °C)	R	85	85	85	85	85	85	85	85	85	85	85	-	-	-	-
Lufttemperatur (min -20 °C)	K	-	-	100	100	100	100	100	100	100	100	100	100	100	100	100
Température d'air (min -20 °C)	K1	-	-	-	-	100	100	100	100	100	100	100	100	100	100	100
Temperatura del aire (min -20 °C)	T	-	-	-	-	180	180	180	180	180	180	180	180	180	180	180
	T1	-	-	-	-	180	180	180	180	180	180	180	180	180	180	180
Peso Ventilatore	L	5,9	6,7	9	11,5	13,6	17,2	24	31	39	49	63	-	-	-	-
Fan weight	R	7,5	8,5	12	15	17,5	22	29	37,5	47	60	75,5	-	-	-	-
Ventilatorgewicht	K	-	-	14,5	19	23	33	42	51	68	107	136	161	202	245	276
Poids ventilateur	K1	-	-	-	-	23,5	33,5	42,5	52	69	108	137	162	203	246	278
Peso del ventilador	T	-	-	-	-	26	37	46	58	75	117	148	181	224	270	306
	T1	-	-	-	-	28	39	48	60	77	119	150	183	226	272	308
Ventola Wheel Poids - Peso	L	0,601	0,701	1,2	1,9	2,4	2,8	5,8	6,2	8,8	13,6	17,4	21,3	37,6	42,8	50,3
Momento di inerzia - Moment of inertia Laifrad Turbine Rodete	J	0,009	0,012	0,018	0,039	0,043	0,086	0,183	0,275	0,49	0,87	1,46	2,12	5,1	7,4	10,7
		200	225	250	280	315	355	400	450	500	560	630	710	800	900	1000

Ventilatori RSH **RSH fans** **RSH Gebläse** **Ventilateurs RSH** **Ventiladores RSH**
Limiti d'impiego **Operating limits** **Grenzwerte für den Betrieb** **Limites d'utilisation** **Limites de empleo**

		250	280	315	355	400	450	500	560	630	710	800	900	1000
Potenza max. da installare	L	3	4	4	5,5	5,5	7,5	7,5	11	-	-	-	-	-
Max. installed power	R	3	4	4	5,5	5,5	7,5	7,5	11	11	-	-	-	-
Max. Antriebsleistung	K	4	5,5	5,5	7,5	7,5	11	11	15	15	15	15	22	30
Puissance max. applicable	K1	-	-	7,5	11	11	15	18,5	30	30	37	37	55	55
Potencia max. a instalar	T	-	-	5,5	7,5	7,5	11	11	15	15	15	15	22	30
	T1	-	-	7,5	11	11	15	18,5	30	30	37	37	55	55
Velocità Max	L	4600	4100	3600	3300	2800	2500	2200	2000	-	-	-	-	-
Max. speed	R	4600	4100	3600	3300	2800	2500	2200	2000	1700	-	-	-	-
Max. zulässige Drehzahl	K	5400	4700	4100	3800	3100	2800	2500	2200	1900	1500	1200	1100	1000
Vitesse max. de rotation	K1	-	-	4500	4000	3500	3200	2800	2600	2300	2000	1650	1500	1300
Revoluciones max permitidas	T	-	-	4100	3800	3100	2800	2500	2200	1900	1500	1200	1100	1000
	T1	-	-	4500	4000	3500	3200	2800	2600	2300	2000	1650	1500	1300
Carico radiale max. sui cuscinetti	L	420	530	530	840	840	1040	1040	1300	-	-	-	-	-
Max. permissible load on bearings	R	420	530	530	840	840	1040	1040	1300	1300	-	-	-	-
Max. Belastung auf den Lagern	K	450	660	660	940	940	1050	1200	1400	1400	1600	1600	2600	2600
Charge max. au palier	K1	-	-	1050	1450	1450	1500	1500	2000	2000	2300	2300	3300	3300
Carga max. sobre rodamientos	T	-	-	530	840	840	1040	1040	1300	1300	1600	1600	2600	2600
	T1	-	-	1050	1450	1450	1500	1500	2000	2000	2300	2300	3300	3300
Temperatura dell'aria (min -20 °C)	L	85	85	85	85	85	85	85	85	-	-	-	-	-
Air temperature (min -20 °C)	R	85	85	85	85	85	85	85	85	85	-	-	-	-
Lufttemperatur (min -20 °C)	K	100	100	100	100	100	100	100	100	100	100	100	100	100
Température d'air (min -20 °C)	K1	-	-	100	100	100	100	100	100	100	100	100	100	100
Temperatura del aire (min -20 °C)	T	-	-	180	180	180	180	180	180	180	180	180	180	180
	T1	-	-	180	180	180	180	180	180	180	180	180	180	180
Peso Ventilatore	L	11	14	17	23	27	37	45	57	-	-	-	-	-
Fan weight	R	14	18	22	28	32	44	53	68	84	-	-	-	-
Ventilatorgewicht	K	18	24	28	39	48,5	62	77	120	148	192	234	289	335
Poids ventilateur	K1	-	-	28,5	39,5	49	63	78	121	149	193	235	290	336
Peso del ventilador	T	-	-	30	42	53	67	85	130	186	212	256	314	365
	T1	-	-	32	44	56	70	88	135	191	214	258	316	367
Ventola														
Wheel		3,1	3,9	4,7	6,5	7,9	12,1	15,6	19,3	25,5	36,6	62,2	74,8	92,1
Poids - Peso														
Laufrad														
Turbine														
Rodete	J	0,035	0,056	0,086	0,151	0,23	0,45	0,72	1,12	1,87	3,42	7,4	11,2	17,0
Momento di inerzia - Moment of inertia														
Trägheitsmoment - Moment d'inertie														
Momento de inercia														
		250	280	315	355	400	450	500	560	630	710	800	900	1000

Dimensioni

Versione L

I ventilatori di questa versione della Combinazione 3 sono realizzati in esecuzione leggera, privi di telaio, e possono essere corredati di supporti base a richiesta. Sono disponibili fino alla taglia 560 (RSH) o 630 (ASH) e sono orientabili nelle tre posizioni sotto indicate.

Questa versione utilizza cuscinetti a singola corona di sfere, stagni, posizionati all'aspirazione entro una razza di supporto ed un supporto simile imbullonato alla fiancata chiusa. Delle forature sulle fiancate consentono il fissaggio dei supporti base con orientamento a 0°, 90° o 270°.

Per ulteriori informazioni, si raccomanda di consultare la tabella "Limiti d'impiego".

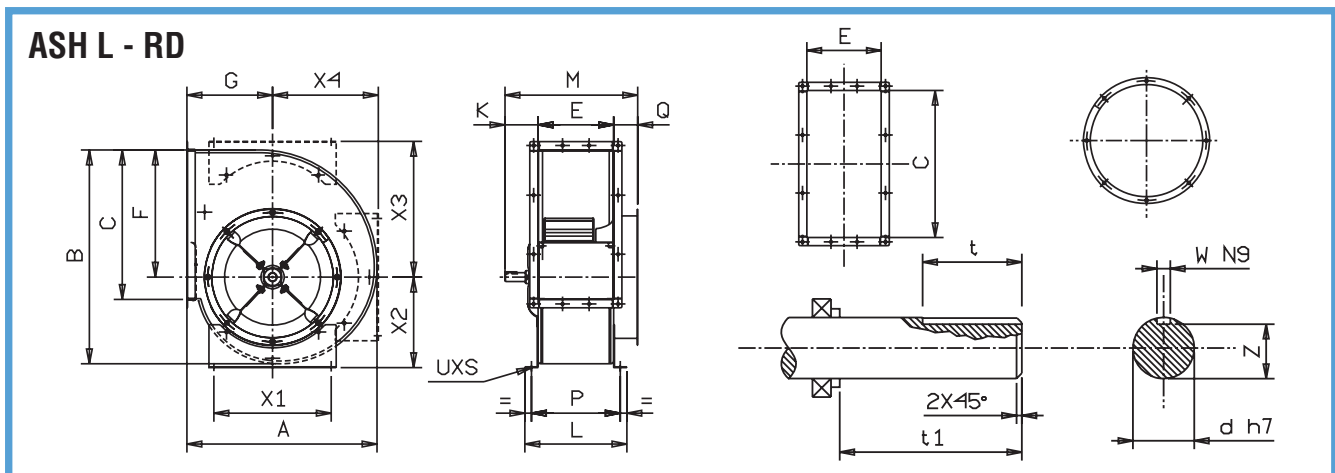
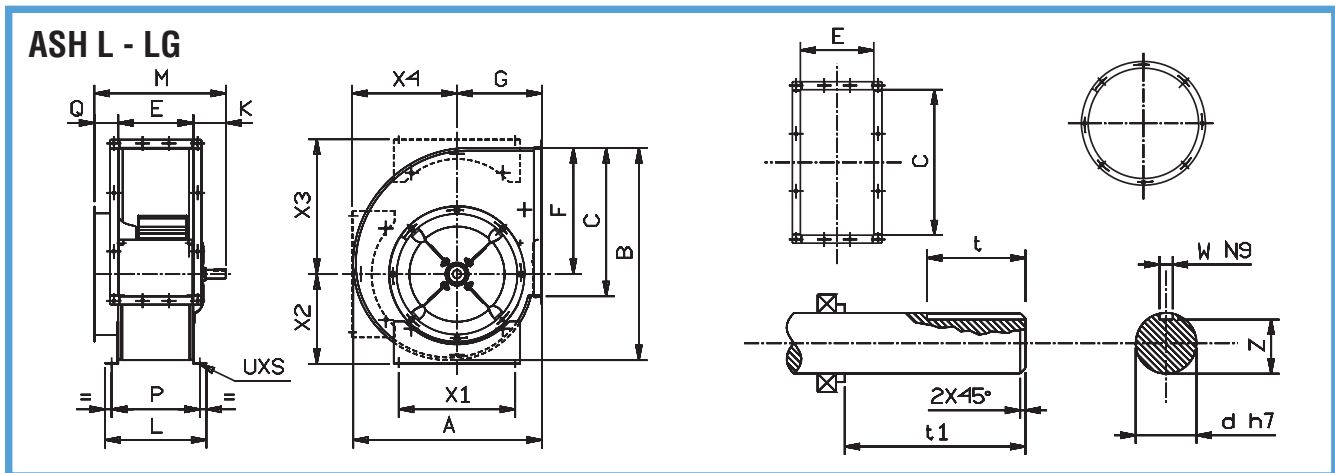
Dimensions

L version

Fans of this Arrangement 3 version are of light construction, without side-frame, and can be supplied with mounting feet on request. They are available up to the size 560 (RSH) or 630 (ASH) and can be oriented in the three positions shown below.

Single row, deep groove, sealed ball bearings are mounted on the fan inlet, inside a bearing-supporting spider, and in a similar holder bolted on the closed side-plate. Holes on the side plate allow fitting of supporting feet with the fan oriented to 0°, 90° or 270°.

For further information, please check the table "Operational Limits".



ASH - RSH L QUOTE DIMENSIONALI - DIMENSIONS - ABMESSUNGEN - DIMENSIONES

Taglia Size	A	B	C	E	F	G	L	M	P	Q	K	X1	X2	X3	X4	t	t1	w	z	diam. d	u x s
	mm	mm	mm	mm	mm	mm	mm	mm	mm	mm	mm	mm	mm	mm	mm	mm	mm	mm	mm	mm	mm
200	340	362	257	131	215	166	191	295	161	80	54	224	181	245	184	30	84	6	16,5	20	11 x 16
225	379	407	287	146	242	180	206	310	176	80	54	224	197	274	204	30	84	6	16,5	20	11 x 16
250	416	452	321	164	269	195	224	328	194	80	54	224	210	299	227	30	84	6	16,5	20	11 x 16
280	463	507	360	183	302	215	243	357	213	80	57	280	236	331	255	40	94	8	21	25	11 x 16
315	515	571	403	205	339	236	265	379	235	80	57	280	261	370	283	40	94	8	21	25	11 x 16
355	575	643	452	229	382	261	309	421	269	80	74	355	274	411	320	42	112	8	26	30	11 x 16
400	644	724	505	256	431	290	336	448	296	80	69	355	302	462	359	42	112	8	26	30	11 x 16
450	720	816	567	288	485	322	384	488	338	80	74	530	336	518	407	50	120	10	30	35	13 x 18
500	794	905	638	322	538	352	418	522	372	80	120	530	375	568	448	50	72	10	30	35	13 x 18
560	885	1115	715	361	603	390	457	579	411	80	138	530	416	634	502	70	90	12	35	40	13 x 18
630	994	1142	802	404	679	434	500	622	454	80	90	530	468	707	571	70	138	12	35	40	13 x 18

Abmessungen

Ausführung L

Bei dieser Version in Ausführung 3 handelt es sich um leichte Lüfter ohne Seitenrahmen, die auf Anfrage mit Stellfüßen geliefert werden können. Sie sind bis Größe 560 (RSH) oder 630 (ASH) lieferbar und können in den drei unten gezeigten Positionen betrieben werden.

Einreihige gekapselte Rillenkugellager sind auf der Einlassseite in einer Haltespinne und auf der geschlossenen Seite in einem aufgeschraubten, ähnlichen Halter montiert. Löcher in der Seitenplatte ermöglichen das Anbringen von Stellfüßen in den Positionen 0°, 90° oder 270°.

Weitere Angaben entnehmen Sie bitte der Tabelle "Grenzwerte für den Betrieb".

Encombremets

Version L

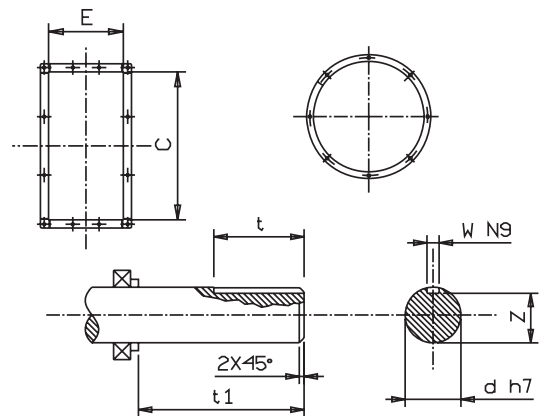
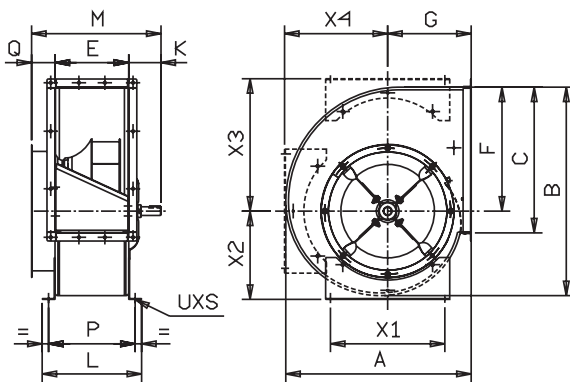
Les ventilateurs de cette version Arrangement 3 ont une exécution légère, sans cadres, ils peuvent être équipés, sur demande, de jeux de pieds. Disponibles jusqu'à la taille 560 (RSH) ou 630 (ASH), ils peuvent être orientés dans les trois positions indiquées ci-dessous. Cette version utilise des roulements à simple rangée de billes scellées, hermétiques, montés dans l'aspiration du ventilateur, à l'intérieur de bras support, et dans un support semblable boulonné sur le flanc opposé et fermé. Les trous sur les flancs latéraux permettent le montage des pieds support avec le ventilateur orienté à 0°, à 90° ou à 270°. Pour d'autres informations, consulter le tableau "Limites d'utilisation".

Dimensiones

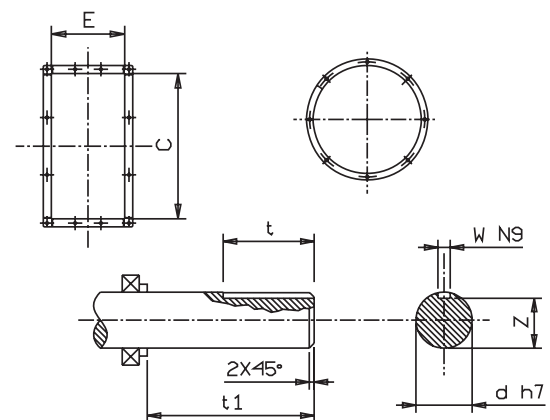
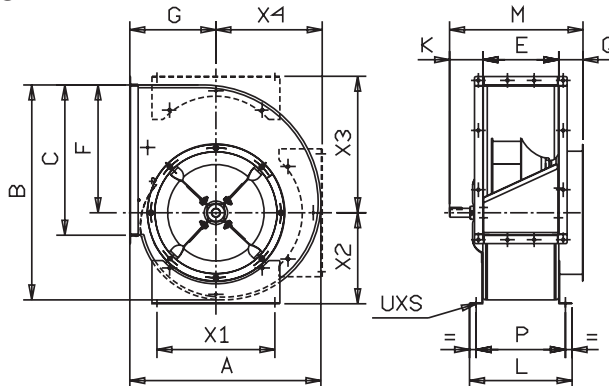
Versión L

Los ventiladores de esta versión de la Combinación 3 están realizados en ejecución libre, sin bastidores, y pueden ser suministrados con soportes base bajo pedido. Están disponibles hasta el tamaño 560 (RSH) o 630 (ASH) y son orientables en las tres posiciones abajo indicadas. Esta versión utiliza rodamientos de simple corona de esferas, estancos, posicionados en la aspiración dentro de un soporte con brazos y de un soporte similar atornillado al lateral cerrado. Los taladros en los laterales permiten la fijación de los soportes base con orientación 0°, 90° o 270°. Para más información se recomienda consultar la tabla "Límites de empleo".

RSH L - LG



RSH L - RD



ASH - RSH L

Taglia Size	ASH		RSH	
	Codice - Code		Codice - Code	
	LG	RD	LG	RD
200	626402W	627402W	/	/
225	626403W	627403W	/	/
250	626404W	627404W	624404W	625404W
280	626405W	627405W	624405W	625405W
315	626406W	627406W	624406W	625406W
355	626407W	627407W	624407W	625407W
400	626408W	627408W	624408W	625408W
450	626409W	627409W	624409W	625409W
500	626410W	627410W	624410W	625410W
560	626411W	627411W	624411W	625411W
630	626412W	627412W	/	/

Versione R

A differenza dalla versione L, la versione R è dotata di telai in angolari d'acciaio zincato, avvitati alle fiancate, che danno alla struttura del ventilatore una maggiore robustezza e stabilità, consentendo l'orientamento su quattro posizioni 0°, 90°, 180° o 270°. I ventilatori standard sono forniti con flangia sia all'aspirazione che alla mandata, mentre per l'installazione con orientamento a 180° il ventilatore dovrebbe essere richiesto preferibilmente senza flangia di mandata.

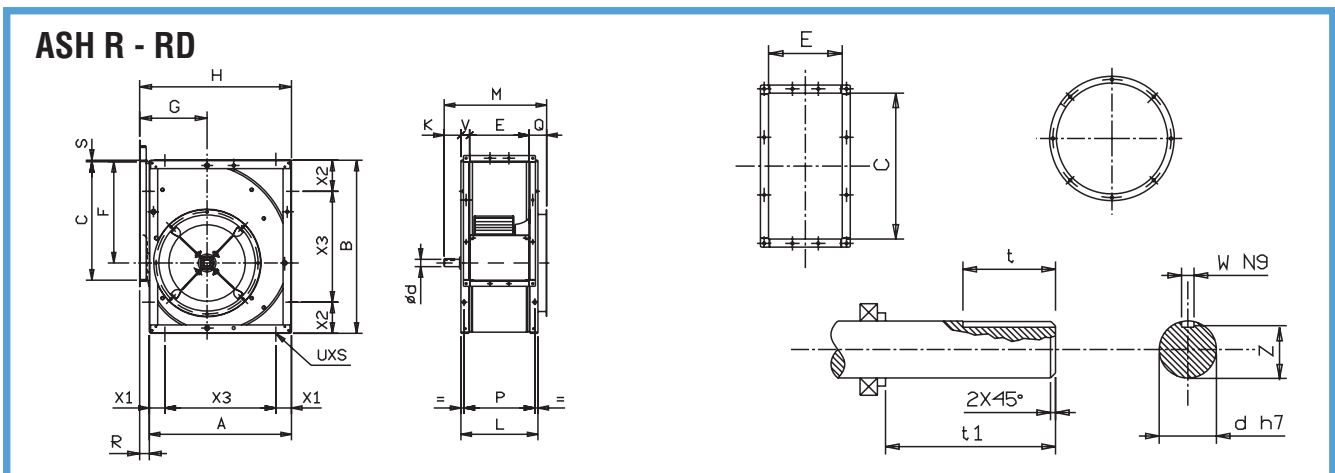
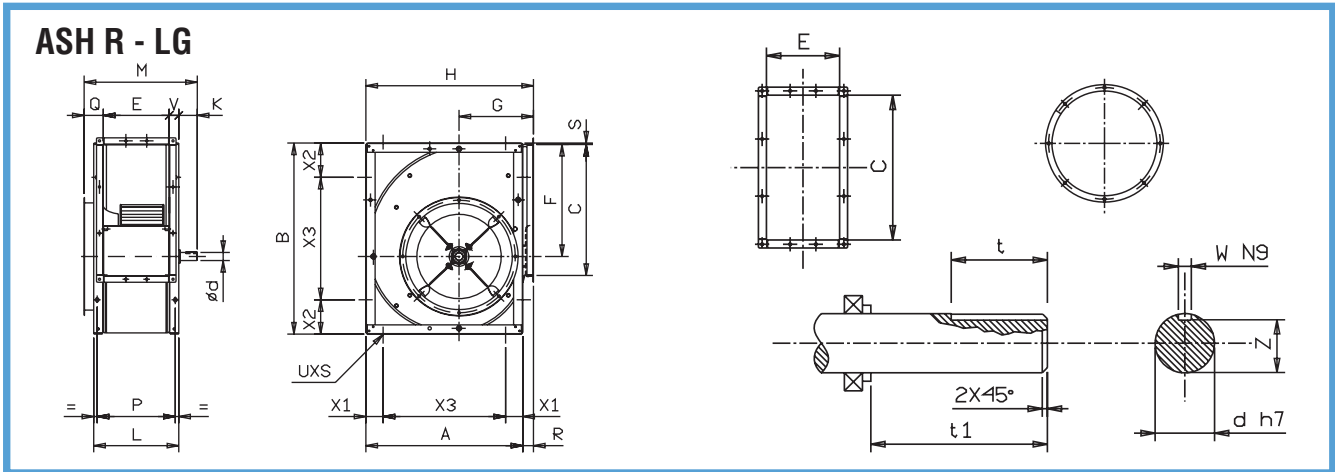
Questa versione della Combinazione 3 è disponibile fino alla grandezza 630.

Per altre informazioni, si raccomanda di consultare la tabella "Limiti di impiego".

R version

Unlike the L version, the R version is fitted with reinforcing rectangular side frames, made of cold-formed galvanised steel, bolted to the two side plates. They give better strength and stiffness to the fan structure and allow mounting of the fan with orientation 0°, 90°, 180° or 270°. While standard fans are delivered with both inlet and outlet flanges, for installation in 180° orientation, the fan should be preferably requested without outlet flange. This Arrangement 3 version is available up to the size 630.

For further information, please check the table "Operational Limits".



ASH - RSH R QUOTE DIMENSIONALI - DIMENSIONS - ABMESSUNGEN - DIMENSIONES

Taglia Size	A	B	C	E	F	G	H	L	M	P	Q	R	S	V	K	X1	X2	X3	t	t1	w	z	diam. d	u x s
	mm	mm	mm	mm	mm	mm	mm	mm	mm	mm	mm	mm	mm	mm	mm	mm	mm	mm	mm	mm	mm	mm	mm	mm
200	306	370	257	131	215	164	343	181	295	161	80	37	4	25	59	41	73	224	30	54	6	16,5	20	11 x 16
225	345	415	287	146	242	180	382	196	310	176	80	37	4	25	59	61	96	224	30	54	6	16,5	20	11 x 16
250	381	461	321	164	269	195	419	214	328	194	80	38	4	25	59	79	119	224	30	53	6	16,5	20	11 x 16
280	429	518	360	183	302	215	466	243	357	213	80	37	5	30	64	74,5	119	280	40	57	8	21	25	13 x 18
315	480	578	403	205	339	236	518	265	379	235	80	38	4	30	64	100	149	280	40	56	8	21	25	13 x 18
355	544	655	451	229	383	261	578	309	421	269	80	34	7	40	72	95,4	150	355	40	75	8	26	30	13 x 18
400	609	736	505	256	431	290	649	336	448	296	80	40	5	40	72	127	191	355	40	69	8	26	30	13 x 18
450	679	827	567	288	485	322	725	368	488	338	80	46	6	40	80	74,5	149	530	50	74	10	30	35	13 x 18
500	748	918	636	322	538	352	799	402	522	372	80	51	6	40	80	109	194	530	50	72	10	30	35	13 x 18
560	841	1030	713	361	603	390	891	461	579	411	80	50	8	50	88	155,5	250	530	70	89	12	35	40	13 x 18
630	940	1157	802	404	679	434	996	504	622	454	80	56	7	50	88	205	314	530	70	89	12	35	40	13 x 18

Ausführung R

Im Unterschied zur Ausführung L hat die Ausführung R verstärkende rechteckige Seitenrahmen aus kaltgeformtem verzinktem Stahl, die mit den beiden Seitenplatten verschraubt sind. Sie verleihen der Lüftereinheit eine höhere Stabilität und Steifigkeit und ermöglichen die Montage des Lüfters in den Positionen 0°, 90°, 180° und 270°. Während die Standardlüfter mit Flanschen am Ein- und Auslass geliefert werden, sollte der Lüfter für die Installation in der 180° Position vorzugsweise ohne Flansche am Auslass bestellt werden. Diese Ausführung in Anordnung 3 ist bis zur Größe 630 lieferbar.

Weitere Angaben entnehmen Sie bitte der Tabelle "Grenzwerte für den Betrieb".

Version R

À la différence de la version L, la version R est équipée de renforts latéraux rectangulaires en acier galvanisé, formés à chaud et boulonnés sur les flancs latéraux.

Ils donnent une meilleure force et rigidité à la structure du ventilateur et permettent le montage du ventilateur dans les orientations 0°, 90°, 180° ou 270°.

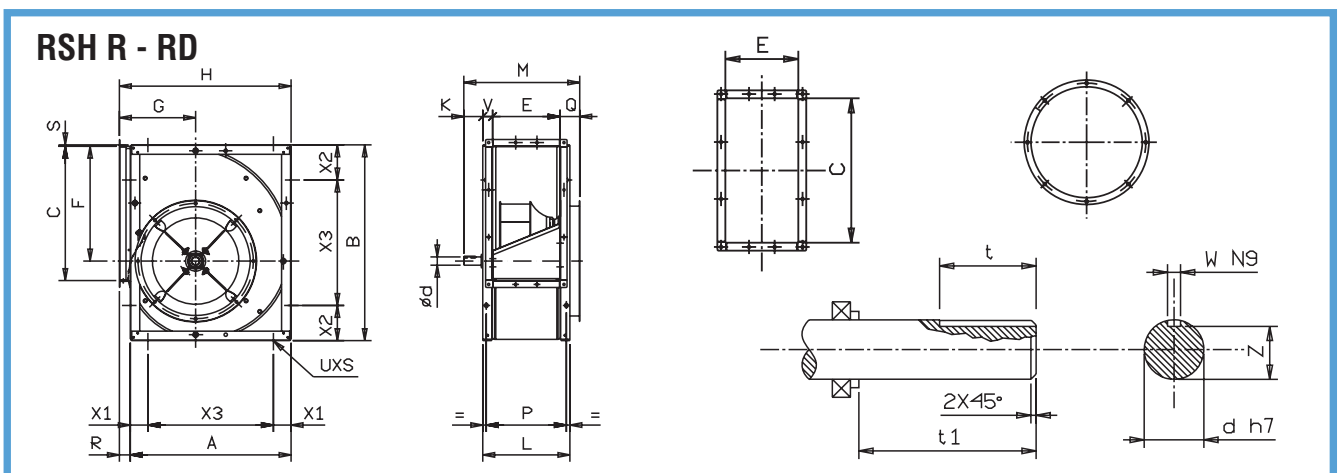
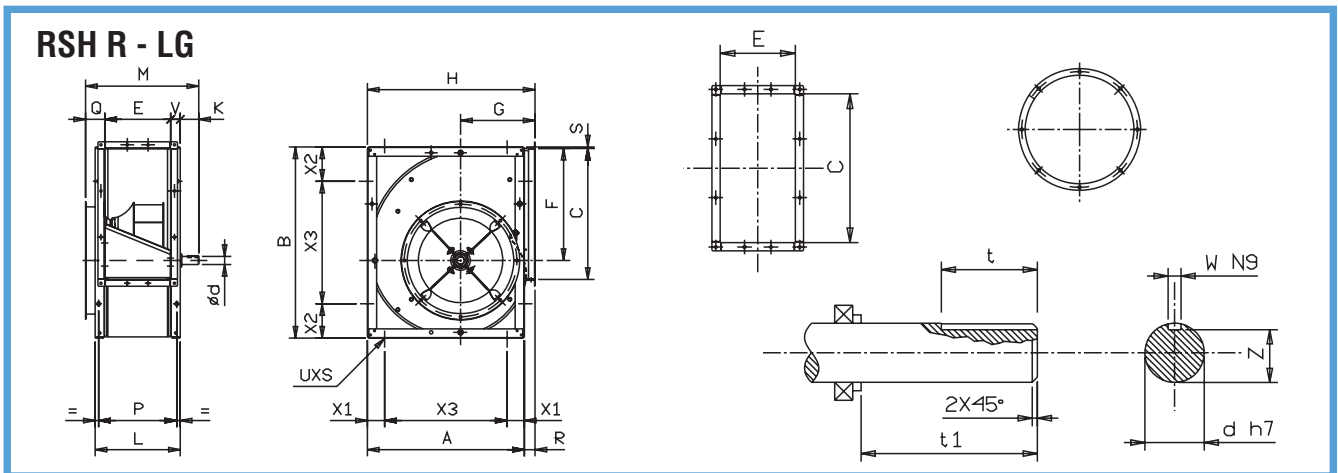
Tandis que les ventilateurs standard sont livrés avec brides à l'aspiration et au refoulement, pour l'installation dans l'orientation 180°, le ventilateur devra être de préférence demandé sans bride de sortie. Cette version de l'Arrangement 3 est disponible jusqu'à la taille 630.

Pour d'autres informations, consulter le tableau "Limites d'utilisation".

Versión R

A diferencia de la versión precedente, la versión R está dotada de bastidores de ángulo de acero cincado, atornillados a los dos laterales, que dan a la estructura del ventilador una mayor robustez y estabilidad, permitiendo la orientación en cuatro posiciones 0°, 90°, 180° o 270°. Los ventiladores estándar se suministran con brida tanto en aspiración como en impulsión, mientras que para orientación 180° los ventiladores deben ser pedidos preferiblemente sin brida en impulsión. Esta versión está disponible hasta el tamaño 630.

Para más información se recomienda consultar la tabla "Límites de empleo".



ASH - RSH R

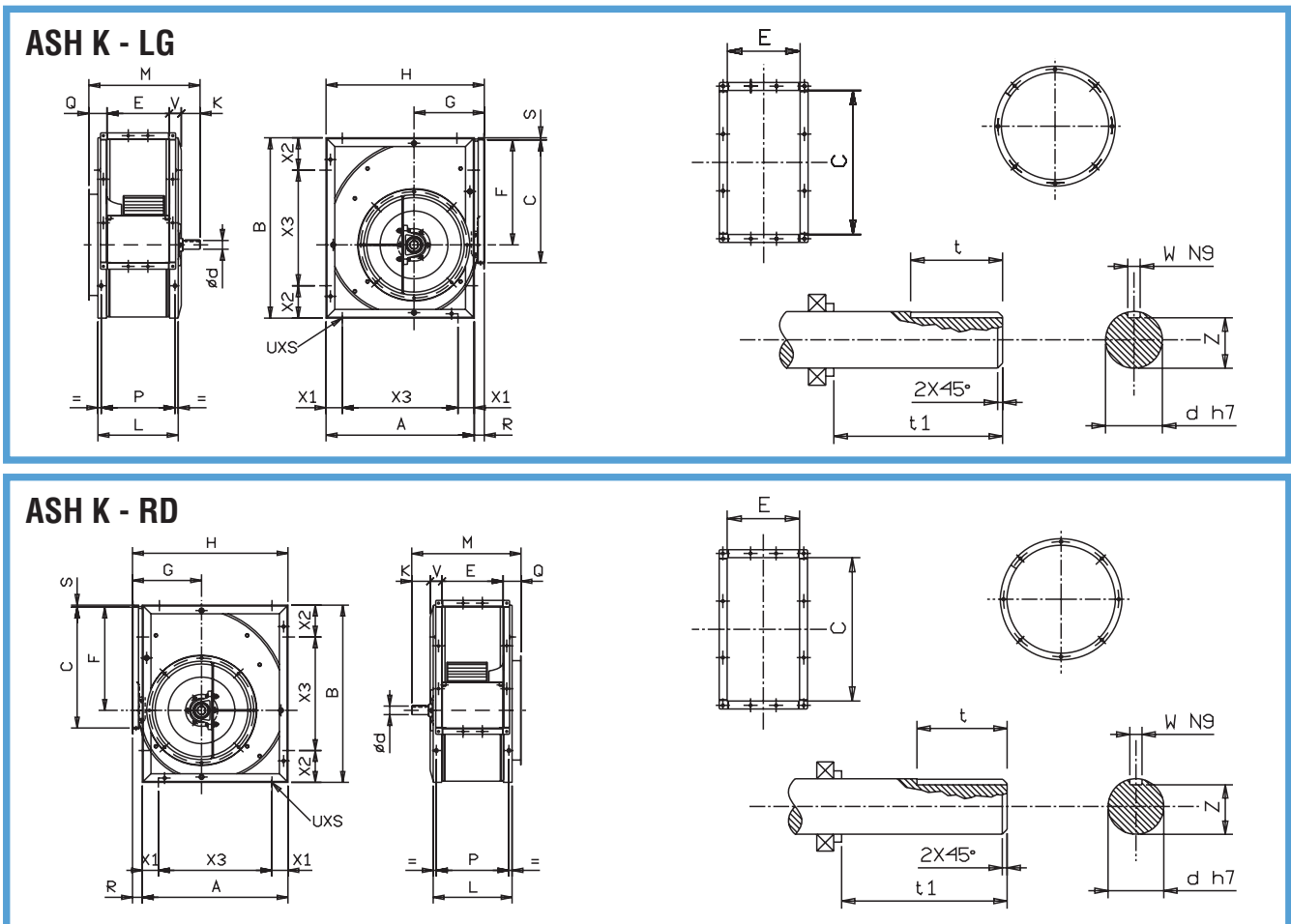
Taglia Size	ASH		RSH	
	Codice - Code LG	Codice - Code RD	Codice - Code LG	Codice - Code RD
200	626422W	627422W	/	/
225	626423W	627423W	/	/
250	626424W	627424W	624424W	625424W
280	626425W	627425W	624425W	625425W
315	626426W	627426W	624426W	625426W
355	626427W	627427W	624427W	625427W
400	626428W	627428W	624428W	625428W
450	626429W	627429W	624429W	625429W
500	626430W	627430W	624430W	625430W
560	626431W	627431W	624431W	625431W
630	626432W	627432W	624432W	625432W

Versione K

Questa versione della Combinazione 3 è disponibile dalla taglia 250 fino alla 1000 ed è irrigidita mediante l'applicazione di telai laterali rinforzati, avvitati alle fiancate, realizzati con profilati di acciaio laminato a caldo e protetti con vernice all'acqua alchidica melamminica. Su richiesta possono essere forniti telai zincati a caldo. Le versioni dotate di telai laterali possono essere installate con orientamento a 0°, 90°, 180° o 270°. I ventilatori standard sono forniti con flangia sia all'aspirazione che alla mandata, mentre per l'installazione con orientamento a 180° il ventilatore dovrebbe essere richiesto preferibilmente senza flangia di mandata. Tutte le dimensioni sono dotate di cuscinetti a supporto rilubrificabili, che danno maggior rigidità e possono essere rilubrificati periodicamente. Per altre informazioni, si raccomanda di consultare la tabella "Limiti di impiego".

K version

This Arrangement 3 version is available from the size 250 up to 1000 and is stiffened through the application of reinforced side frames, made with hot rolled steel sections, welded, coated with alchidic-melamminic paint, and bolted on the scroll side plates. As an option, the frames can be protected with hot-dip galvanising. Versions with side frames can be mounted in 0°, 90°, 180° or 270° orientations. While standard fans are delivered with both inlet and outlet flanges, when the fan must be used in 180° orientation, it should be preferably requested without outlet flange. All the sizes are fitted with cast iron, single piece pillow-block bearings, which provide better stiffness and can be periodically re-lubricated. For further information, please check the table "Operational Limits".



ASH - RSH K QUOTE DIMENSIONALI - DIMENSIONS - ABMESSUNGEN - DIMENSIONES

Taglia Size	A	B	C	E	F	G	H	L	M	P	Q	R	S	V	K	X1	X2	X3	t	t1	w	z	diam. d	u x s
	mm	mm	mm	mm	mm	mm	mm	mm	mm	mm	mm	mm	mm	mm	mm	mm	mm	mm	mm	mm	mm	mm	mm	
250	381	461	321	164	269	195	419	214	341,0	194	80,0	38	4	25	72	79	119	224	40	54	8	21	25	11 x 16
280	429	518	360	183	302	215	466	243	370,5	213	80,0	37	5	30	80	75	119	280	40	60	8	26	30	13 x 18
315	480	578	403	205	339	236	518	265	398,5	235	80,0	38	4	30	86	100	149	280	40	66	8	26	30	13 x 18
355	544	655	452	229	382	261	578	309	426,0	269	80,0	34	6	40	80	95	150	355	50	67	10	30	35	13 x 18
400	613	736	505	256	431	290	651	336	459,0	296	80,0	37	5	40	82	129	191	355	50	64	10	30	35	13 x 18
450	679	827	569	288	485	322	725	368	509,0	338	80,0	46	6	40	100	75	149	530	70	78	12	35	40	13 x 18
500	748	918	637	322	538	352	799	402	543,5	372	81,5	51	6	40	100	109	194	530	70	78	12	35	40	13 x 18
560	839	1030	714	361	603	390	893	461	613,5	411	81,5	54	8	50	120	155	250	530	90	102	14	44,5	50	13 x 18
630	940	1157	802	404	679	434	999	504	662,5	454	81,5	59	7	50	127	205	314	530	90	109	14	44,5	50	13 x 18
710	1050	1303	899	453	765	485	1121	553	749	503	122	71	7	50	124	210	337	630	90	106	14	44,5	50	17 x 22
800	1181	1468	1008	507	862	540	1255	607	803	557	122	74	8	50	124	236	379	710	90	106	14	44,5	50	17 x 22
900	1319	1648	1131	569	970	604	1408	669	872	619	122	89	8	50	131	260	424	800	90	106	18	53	60	17 x 22
1000	1451	1810	1267	638	1065	657	1541	738	940,5	688	121,5	90	10	50	131	276	455	900	90	106	18	53	60	17 x 22

Ausführung K

Diese Ausführung in Anordnung 3 ist in Größen von 250 bis 1000 lieferbar und wird durch Seitenrahmen verstärkt, die aus heiß gewalzten verschweißten Stahlprofilen bestehen, die mit einer Alchid-Melamin-Lackierung versehen und auf beiden Seiten mit den Seitenplatten des Lüftergehäuses verschraubt sind. Wahlweise können diese Rahmen auch in einer warmverzinkten Ausführung geliefert werden. Die Ausführungen mit Seitenrahmen können in den Positionen 0°, 90°, 180° oder 270° eingesetzt werden. Während die Standardlüfter mit Flanschen am Ein- und Auslass geliefert werden, sollte der Lüfter für die Installation in der 180° Position vorzugsweise ohne Flansche am Auslass bestellt werden. Alle Größen sind mit einteiligen Lagerböcken aus Guseisen ausgestattet, die eine höhere Steifigkeit bieten und periodisch nachgeschmiert werden können. Weitere Angaben entnehmen Sie bitte der Tabelle "Grenzwerte für den Betrieb".

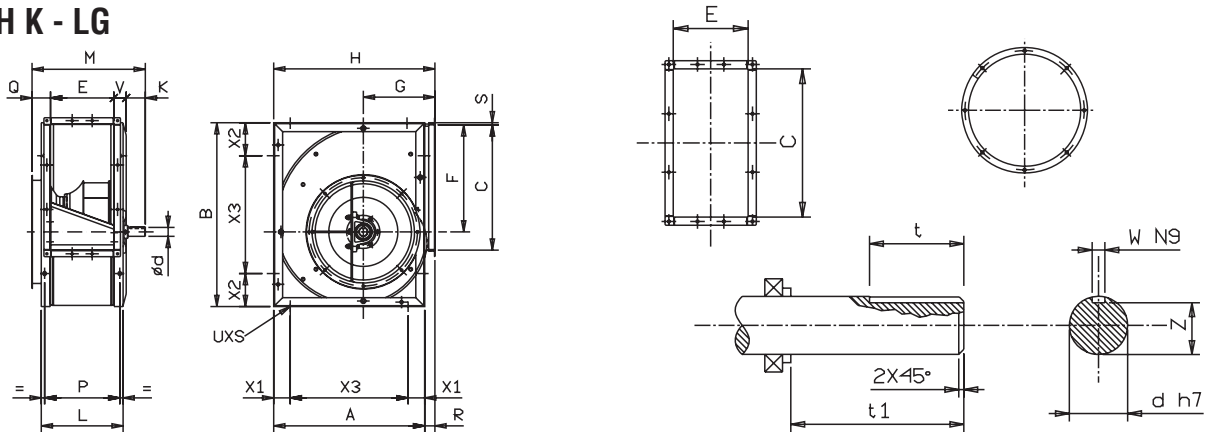
Version K

Cette version de l'Arrangement 3 est proposée pour les tailles 250 jusqu'à 1000 et est raidie par des armatures latérales renforcées, faites avec les sections en acier laminé à chaud, soudées, enduites d'une peinture alchido mélaminée, et boulonnées sur les flancs latéraux. En option, les armatures peuvent être protégées par une galvanisation à chaud. Des versions avec des armatures latérales peuvent être montées dans les orientations 0°, 90°, 180° ou 270°. Tandis que les ventilateurs standard sont livrés avec brides à l'aspiration et au refoulement, pour l'installation dans l'orientation 180°, le ventilateur devra être de préférence demandé sans bride de sortie. Toutes les tailles sont équipées de paliers fonte à simple rangée de billes donnant une meilleure rigidité à l'ensemble et pouvant être relubrifiés régulièrement. Pour d'autres informations, consulter le tableau "Limites d'utilisation".

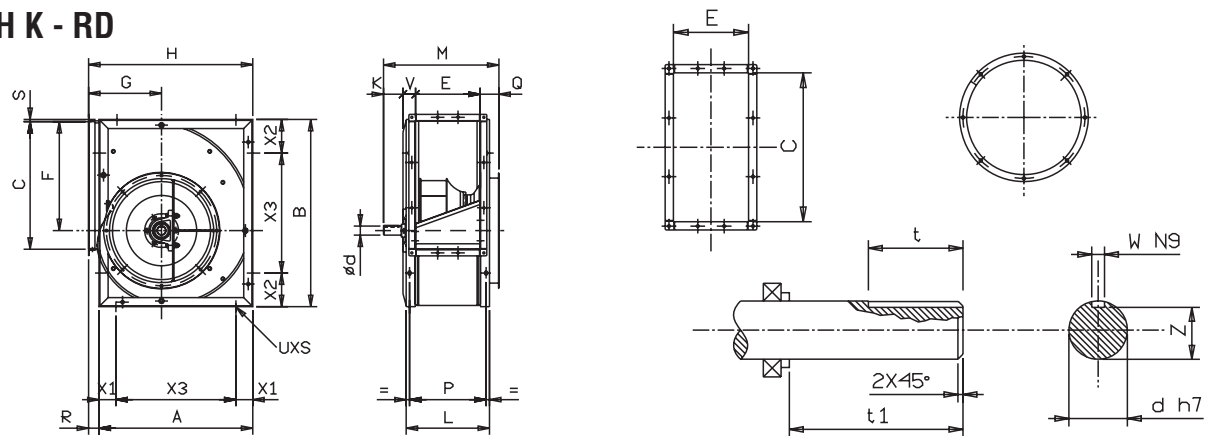
Versión K

Esta versión de la Combinación 3 está disponible del tamaño 250 hasta el 1000 y está reforzada mediante la aplicación de bastidores laterales reforzados, atornillados a los laterales, realizados con perfil de acero laminado en caliente y protegidos con pintura al agua alquídica melaminica. Bajo pedido pueden ser suministrados bastidores cincados en caliente. Las versiones dotadas de los bastidores laterales pueden ser instaladas con orientación 0°, 90°, 180° o 270°. Los ventiladores estándar se suministran con brida tanto en aspiración como en impulsión, mientras que para orientación 180° los ventiladores deben ser pedidos preferiblemente sin brida en impulsión. Todos los tamaños están dotados de rodamientos a soporte relubrificables que dan mayor rigidez y pueden ser relubricados periódicamente. Para mas información se recomienda consultar la tabla "Límites de empleo".

RSH K - LG



RSH K - RD



ASH - RSH K

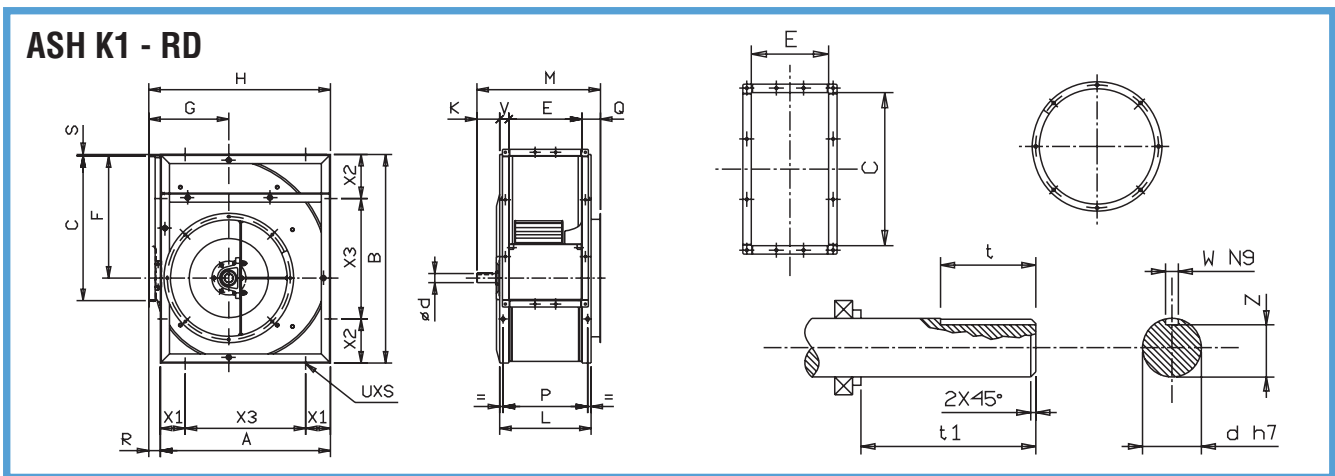
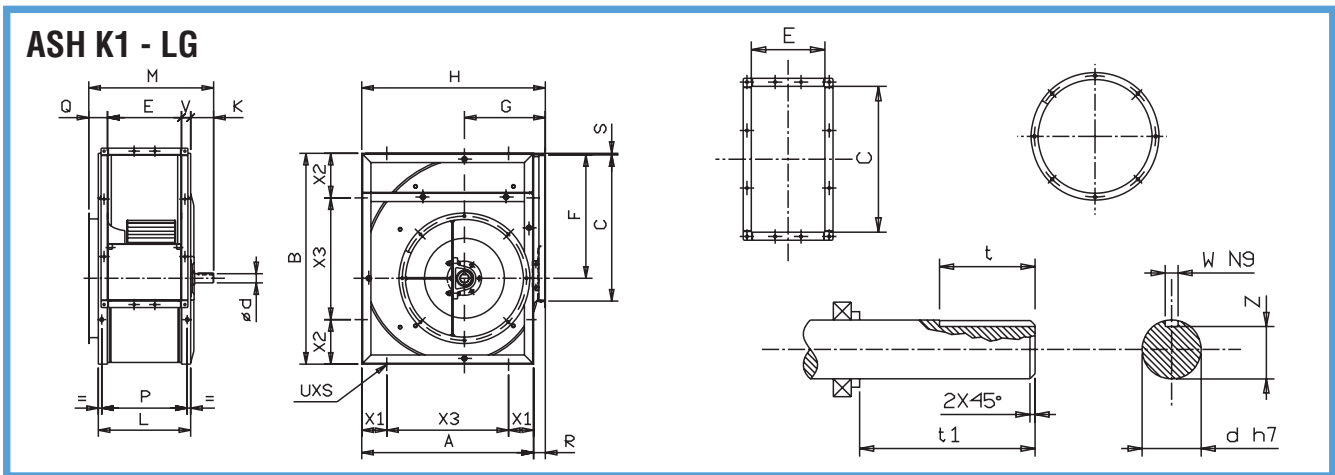
Taglia Size	ASH		RSH	
	LG	RD	LG	RD
250	626444W	627444W	624444W	625444W
280	626445W	627445W	624445W	625445W
315	626446W	627446W	624446W	625446W
355	626447W	627447W	624447W	625447W
400	626448W	627448W	624448W	625448W
450	626449W	627449W	624449W	625449W
500	626450W	627450W	624450W	625450W
560	626451W	627451W	624451W	625451W
630	626452W	627452W	624452W	625452W
710	626453W	627453W	624453W	625453W
800	626454W	627454W	624454W	625454W
900	626455W	627455W	624455W	625455W
1000	626456W	627456W	624456W	625456W

Versione K1

Molto simile alla versione precedente, questa esecuzione consente prestazioni più elevate, grazie ad alcuni irrigidimenti strutturali ed all'utilizzo di cuscinetti con bussola conica, adatti a supportare forti carichi dinamici, sul lato trasmissione dell'albero. Queste versioni dotate di telai laterali sono orientabili a 0°, 90°, 180° o 270°. I ventilatori standard sono forniti con flangia sia all'aspirazione che alla mandata, mentre per l'installazione con orientamento a 180° il ventilatore dovrebbe essere richiesto preferibilmente senza flangia di mandata. Tutte le dimensioni sono dotate di cuscinetti a supporto lubrificabili, che danno maggior rigidità e possono essere lubrificati periodicamente. Questa versione della Combinazione 3 è disponibile dalla taglia 315 fino alla 1000. Per altre informazioni, si raccomanda di consultare la tabella "Limiti di impiego".

K1 version

Very similar to the previous one, this version allows higher performance, thanks to some structural stiffening and to the use of bearings with conical sleeve, suitable for heavier duties, on the drive side of the shaft. These versions with side-frames can be mounted in 0°, 90°, 180° or 270° orientations. While standard fans are delivered with both inlet and outlet flanges, when the fan must be used in 180° orientation, it should be preferably requested without outlet flange. All the sizes are fitted with cast iron, single piece pillow-block bearings, and can be periodically re-lubricated. This Arrangement 3 version is available in the sizes from 315 up to 1000. For further information, please check the table "Operational Limits".



ASH - RSH K1 QUOTE DIMENSIONALI - DIMENSIONS - ABMESSUNGEN - DIMENSIONES

Taglia Size	A	B	C	E	F	G	H	L	M	P	Q	R	S	V	K	X1	X2	X3	t	t1	w	z	diam.d	u x s
	mm	mm	mm	mm	mm	mm	mm	mm	mm	mm	mm	mm	mm	mm	mm	mm	mm	mm	mm	mm	mm	mm	mm	mm
315	480	578	403	205	339	236	518	265	399,0	235	80,0	38	3	30	86	100	149	280	40	64	8	26	30	13 x 18
355	544	655	452	229	382	261	578	309	426,0	269	80,0	34	6	40	80	95	150	355	50	64	10	30	35	13 x 18
400	613	736	507	256	431	290	651	336	459,0	296	80,0	38	5	40	82	129	191	355	50	66	10	30	35	13 x 18
450	679	827	569	288	485	322	725	368	509,0	338	80,0	46	5	40	100	75	149	530	70	83	12	35	40	13 x 18
500	748	918	638	322	538	352	800	402	543,5	372	81,5	51	5	40	100	109	194	530	70	83	12	35	40	13 x 18
560	839	1030	716	361	603	390	893	461	612,5	411	81,5	54	7	50	120	155	250	530	90	103	14	44,5	50	13 x 18
630	940	1157	802	404	679	434	999	504	662,5	454	81,5	59	6	50	127	205	314	530	90	110	14	44,5	50	13 x 18
710	1050	1303	899	453	765	485	1121	553	749	503	122	71	7	50	124	210	337	630	90	107	14	45	50	17 x 22
800	1181	1468	1008	507	862	540	1255	607	803	557	122	74	8	50	124	236	379	710	90	107	14	45	50	17 x 22
900	1319	1648	1131	569	970	604	1408	669	872	619	122	89	8	50	131	260	424	800	90	105	18	53	60	17 x 22
1000	1451	1810	1267	638	1065	657	1541	738	940,5	688	121,5	90	10	50	131	276	455	900	90	105	18	53	60	17 x 22

Ausführung K1

Diese Ausführung entspricht weitgehend der vorherigen, erlaubt jedoch, durch einige Versteifungen und den Einsatz von Lagern mit konischer Buchse für höhere Belastungen auf der Antriebsseite der Welle, höhere Leistungen. Die Ausführungen mit Seitenrahmen können in den Positionen 0°, 90°, 180° oder 270° eingesetzt werden. Während die Standardlüfter mit Flanschen am Ein- und Auslass geliefert werden, sollte der Lüfter für die Installation in der 180° Position vorzugsweise ohne Flansche am Auslass bestellt werden. Alle Größen sind mit einteiligen Lagerböcken aus Gußeisen ausgestattet, die periodisch nachgeschmiert werden können. Diese Ausführung in Anordnung 3 ist in Größen von 315 bis 1000 lieferbar. Weitere Angaben entnehmen Sie bitte der Tabelle "Grenzwerte für den Betrieb".

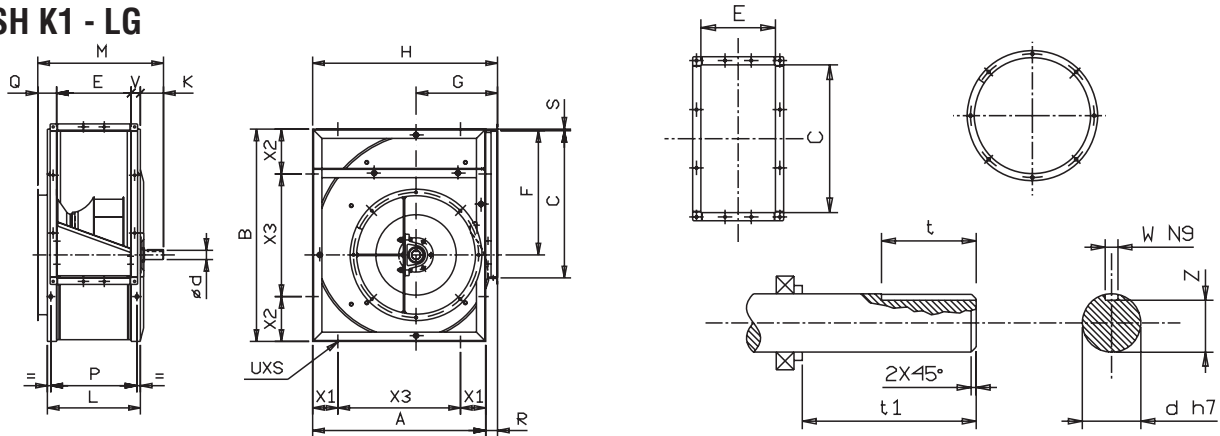
Version K1

Très semblable la précédente, cette version permet un rendement plus élevé, grâce au raidissement structural et à l'utilisation des roulements avec douille conique, adaptée à des utilisations plus sévères du côté de la transmission. Ces versions avec des armatures latérales peuvent être montées dans les orientations 0°, 90°, 180° ou 270°. Tandis que les ventilateurs standard sont livrés avec brides à l'aspiration et au refoulement, pour l'installation dans l'orientation 180°, le ventilateur devra être de préférence demandé sans bride de sortie. Toutes les tailles sont équipées de paliers fonte à simple rangée de billes donnant une meilleure rigidité à l'ensemble et pouvant être relubrifiés régulièrement. Cette version en Arrangement 3 est disponible dans les tailles de 315 jusqu'à 1000. Pour d'autres informations, consulter le tableau "Limites d'utilisation".

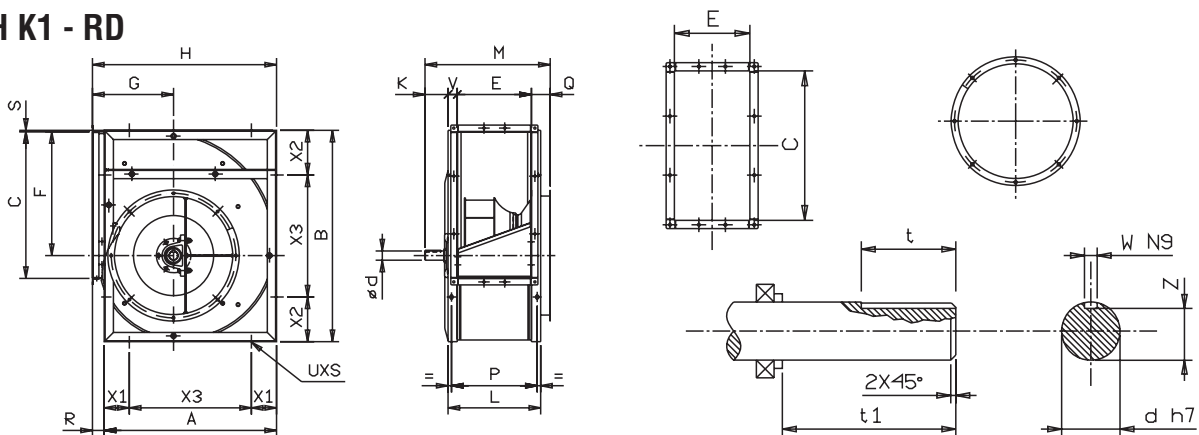
Versión K1

Muy similar a la versión precedente, esta ejecución permite prestaciones más elevadas, gracias a algunos refuerzos estructurales y al uso de rodamientos con guía cónica, aptos para soportar fuertes cargas dinámicas, en el lado de la transmisión del eje. Estas versiones dotadas de bastidores laterales pueden ser instaladas con orientación 0°, 90°, 180° o 270°. Los ventiladores estándar se suministran con brida tanto en aspiración como en impulsión, mientras que para orientación 180° los ventiladores deben ser pedidos preferiblemente sin brida en impulsión. Todos los tamaños están dotados de rodamientos a soporte relubrificables que dan mayor rigidez y pueden ser relubricados periódicamente. Esta versión de la Combinación 3 está disponible del tamaño 315 al 1000. Para más información se recomienda consultar la tabla "Límites de empleo".

RSH K1 - LG



RSH K1 - RD



ASH - RSH K1

Taglia Size	ASH		RSH	
	Codice - Code		Codice - Code	
	LG	RD	LG	RD
315	62646AW	62746AW	62446AW	62546AW
355	62646CW	62746CW	62446CW	62546CW
400	62646DW	62746DW	62446DW	62546DW
450	62646EW	62746EW	62446EW	62546EW
500	62646FW	62746FW	62446FW	62546FW
560	62646GW	62746GW	62446GW	62546GW
630	62646HW	62746HW	62446HW	62546HW
710	62646KW	62746KW	62446KW	62546KW
800	62646LW	62746LW	62446LW	62546LW
900	62646MW	62746MW	62446MW	62546MW
1000	62646NW	62746NW	62446NW	62546NW

Versione T

Questa versione è disponibile dalla taglia 315 fino alla 1000. Grazie alla struttura della Combinazione 1, si evita il contatto tra i cuscinetti ed il flusso d'aria. Il posizionamento dei cuscinetti all'esterno della coclea permette il funzionamento a più elevate temperature dell'aria senza danneggiamento dei cuscinetti. Questa versione utilizza due cuscinetti a singola corona di sfere, stagni, posizionati entro supporti rilubrificanti, sostenuti da un piedistallo. Normalmente fornita completa di flangia all'aspirazione ed alla mandata, con orientamento a 270°, questa versione può essere facilmente smontata e poi riasssemblata in ciascuna degli altri orientamenti possibili: 0° e 90°.

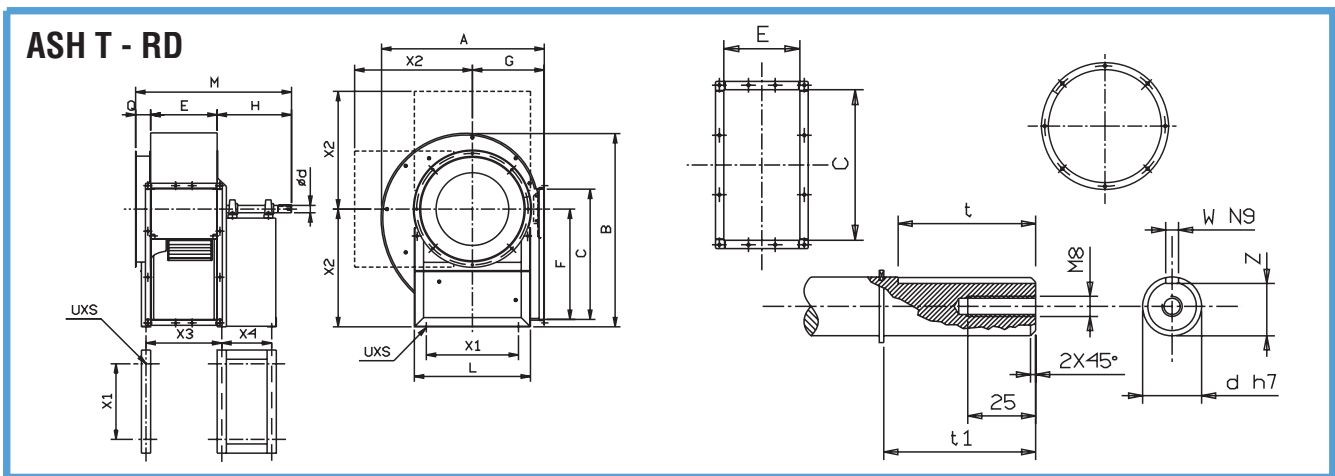
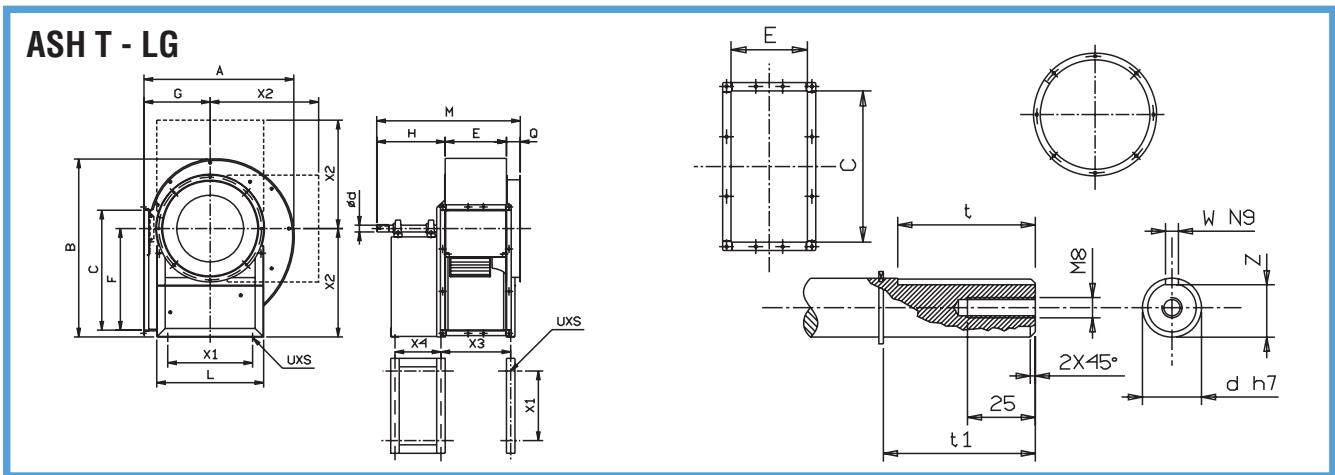
Per ulteriori informazioni, si raccomanda di consultare la tabella "Limiti d'impiego".

T version

This version is available from size 315 up to 1000. Taking advantage of the Arrangement 1 design, contact between the bearings and the main airflow is avoided. The location of the fan bearings outside of the scroll allows operation with higher air temperatures without bearing damage.

Two single row, deep groove, sealed ball bearings are housed into separate, single-piece pillow blocks with re-lubrication fittings, bolted on a bearing pedestal. Normally supplied complete with inlet and outlet flange, with the scroll locked in a 270° orientation on the supporting frames, can be easily disassembled and then re-assembled in each of the other possible orientations: 0° and 90°.

For further information, please check the table "Operational Limits".



ASH - RSH T QUOTE DIMENSIONALI - DIMENSIONS - ABMESSUNGEN - DIMENSIONES

Taglia Size	A	B	C	E	F	G	H	L	M	Q	X1	X2	X3	X4	t	t1	w	z	diam. d	u x s
	mm	mm	mm	mm	mm	mm	mm	mm	mm	mm	mm	mm	mm	mm	mm	mm	mm	mm	mm	mm
315	515	571	403	205	339	236	307	350	590	80	280	375	239	215	40	50	8	21	25	11 x 16
355	575	643	452	229	382	261	315	420	623	80	300	418	275	207	40	60	8	26	30	13 x 18
400	644	724	505	256	431	290	317	460	654	80	350	466	296	213	40	60	8	26	30	13 x 18
450	720	816	567	288	485	322	360	510	730	80	400	520	328	262	50	65	10	30	35	13 x 18
500	795	942	638	322	538	352	370	560	772	80	400	574	368	257	50	65	10	30	35	13 x 18
560	886	1052	715	361	603	390	405	630	846	80	500	639	411	275	70	80	12	35	40	13 x 18
630	992	1178	801	404	679	434	405	700	889	80	500	714	454	275	70	80	12	35	40	13 x 18
710	1114	1322	898	453	765	485	440	734	1013	120	600	800	503	275	90	110	14	45	50	17 x 22
800	1247	1484	1007	507	863	540	485	880	1112	120	600	897	561	306	90	110	14	45	50	17 x 22
900	1401	1671	1130	569	971	604	500	976	1189	120	700	1010	623	331	90	110	18	53	60	17 x 22
1000	1532	1833	1267	638	1066	657	500	1073	1258	120	700	1106	692	331	90	110	18	53	60	17 x 22

Ausführung T

Diese Ausführung ist in Größen von 315 bis 1000 lieferbar. Sie nutzt die Vorteile der Anordnung 1, bei denen die Lager nicht mit dem Hauptluftstrom in Berührung kommen. Die Anordnung der Lüfterlager außerhalb des Lüftergehäuses erlaubt einen Betrieb bei höheren Lufttemperaturen ohne die Gefahr einer Beschädigung der Lager. Zwei einreihige gekapselte Rillenkugellager befinden sich in getrennten einteiligen Lagerböcken mit Einrichtungen zum Nachschmieren, die auf einem Lagersockel verschraubt sind. Der Lüfter wird normalerweise komplett mit Ein- und Auslassflansch so geliefert, dass das Gehäuse an den Tragerahmen in der 270° Position befestigt ist, lässt sich jedoch einfach zerlegen und mit 0° oder 90° wieder zusammenbauen. Weitere Angaben entnehmen Sie bitte der Tabelle "Grenzwerte für den Betrieb".

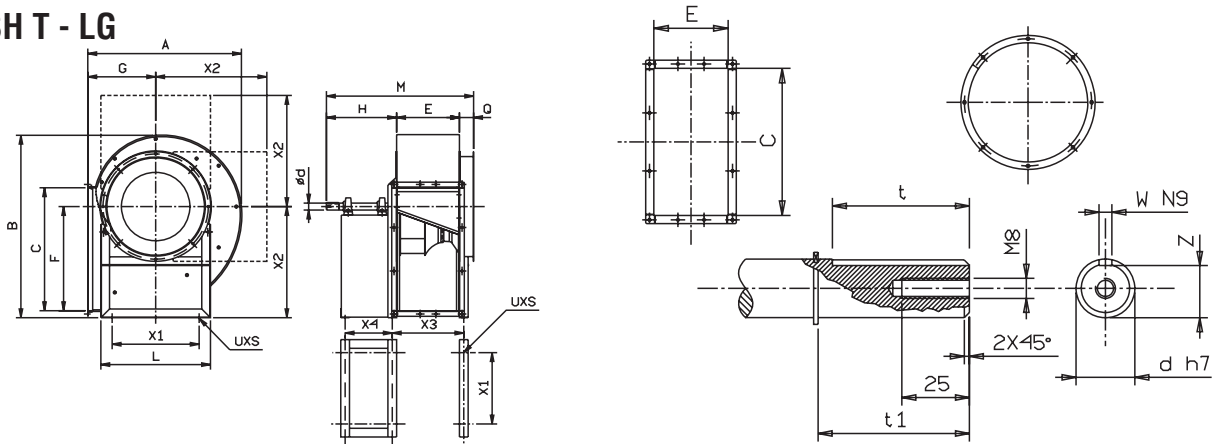
Version T

Cette version est fournie pour les tailles 315 jusqu'à 1000. Tirant profit de la conception de l'Arrangement 1, le contact entre les roulements et le flux d'air principal est évité. Le positionnement des paliers en dehors du flux d'air permet une utilisation à des températures de l'air plus élevées sans dommager les roulements. Toutes les tailles sont équipées de deux paliers fonte à simple rangée de billes, hermétiques, montés sur supports en fonte avec graisseur et boulonnés sur un tabouret support commun. Ensemble fourni avec brides à l'aspiration et au refoulement, position de l'orientation 270° sur les armatures de support, il peut être facilement démonté et repositionné dans chacune des autres orientations possibles: 0° et 90°. Pour d'autres informations, consulter le tableau "Limites d'utilisation".

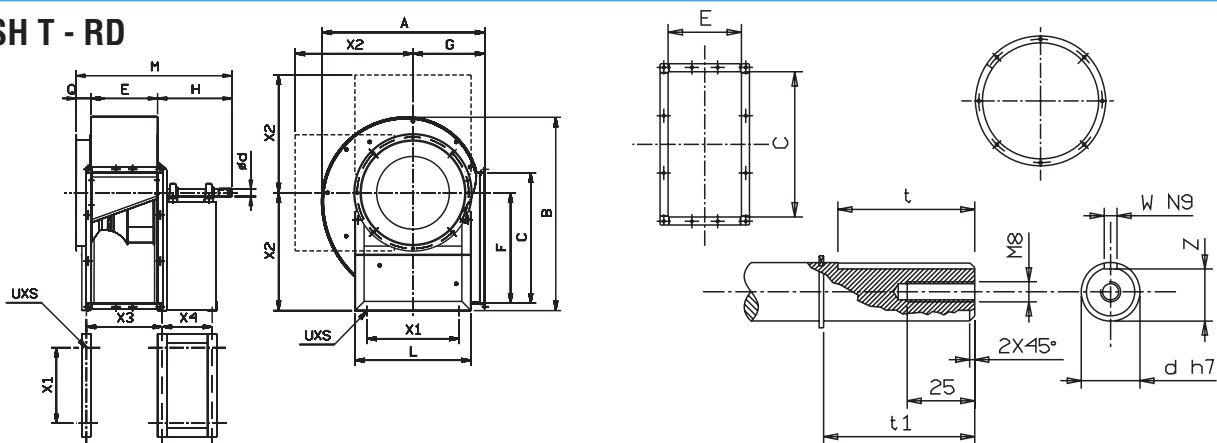
Versión T

Esta versión está disponible del tamaño 315 al 1000. Gracias a la estructura de la Combinación 1, se evita el contacto entre los rodamientos y el flujo del aire. El posicionamiento de los rodamientos en el exterior de la envolvente permite el funcionamiento a temperaturas más elevadas del aire sin dañar los rodamientos. Esta versión utiliza rodamientos de simple corona de esferas, estancos, y posicionados dentro de un soporte relubrificable, sostenido por un pedestal. Normalmente suministrada con bridas de aspiración y de impulsión, con orientación 270°, esta versión puede ser fácilmente desmontada y después ensamblada en cualquiera de las otras orientaciones posibles: 0° y 90°. Para más información se recomienda consultar la tabla "Límites de empleo".

RSH T - LG



RSH T - RD



ASH - RSH T

Taglia Size	ASH		RSH	
	Codice - Code		Codice - Code	
	LG	RD	LG	RD
315	626466W	627466W	624466W	625466W
355	626467W	627467W	624467W	625467W
400	626468W	627468W	624468W	625468W
450	626469W	627469W	624469W	625469W
500	626470W	627470W	624470W	625470W
560	626471W	627471W	624471W	625471W
630	626472W	627472W	624472W	625472W
710	626473W	627473W	624473W	625473W
800	626474W	627474W	624474W	625474W
900	626475W	627475W	624475W	625475W
1000	626476W	627476W	624476W	625476W

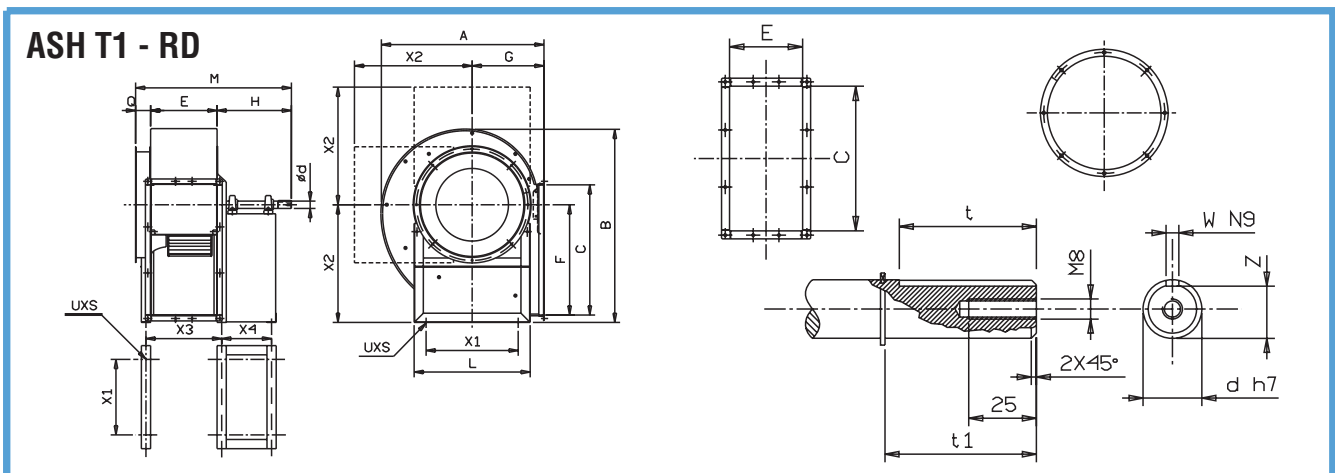
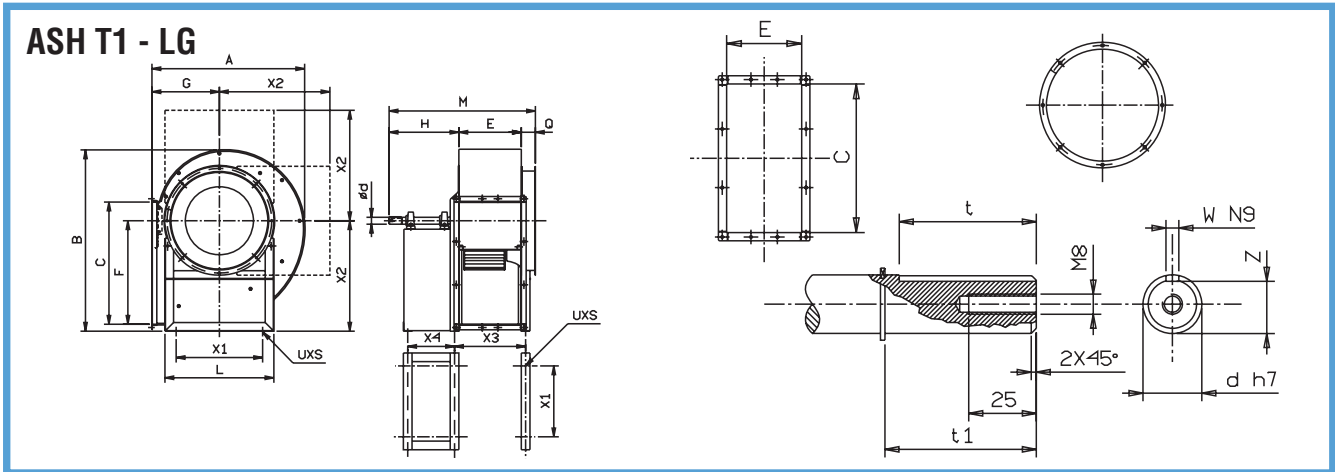
Versione T1

Anche questa versione è disponibile dalla taglia 315 fino alla 1000. Di nuovo, grazie alla struttura della Combinazione 1, si evita il contatto tra i cuscinetti ed il flusso d'aria. Tutte le grandezze utilizzano due cuscinetti a singola corona di sfere con bussola conica di trazione, posizionati entro singoli supporti separati, sostenuti da un unico piedistallo. L'abbondante dimensionamento dei cuscinetti ed anche degli altri componenti meccanici, permette il funzionamento ad una più elevata velocità e con maggiore potenza. Normalmente fornito con orientamento a 270°, può essere facilmente smontato e poi riassembleato in ciascuno degli altri orientamenti possibili: 0° e 90°.

Per ulteriori informazioni, si raccomanda di consultare la tabella "Limiti d'impiego".

T1 version

This version is also available from size 315 up to 1000. Again, thanks to the Arrangement 1 design, contact between the bearings and the airflow is avoided. All the sizes have two single row ball bearings with conical sleeve mounting, housed inside separate single-piece pillow blocks, supported by a common pedestal. The generous sizing of the bearings, and also of the other mechanical components, allows operation at higher speed and power levels. Normally supplied with the scroll locked in a 270° orientation on the supporting frames, can be easily disassembled and then re-assembled in each of the other possible orientations: 0° and 90°. For further information, please check the table "Operational Limits".



ASH - RSH T1 QUOTE DIMENSIONALI - DIMENSIONS - ABMESSUNGEN - DIMENSIONES

Taglia Size	A	B	C	E	F	G	H	L	M	Q	X1	X2	X3	X4	t	t1	w	z	diam. d	u x s
	mm	mm	mm	mm	mm	mm	mm	mm	mm	mm	mm	mm	mm	mm	mm	mm	mm	mm	mm	mm
315	515	571	403	205	339	236	307	350	590	80	280	375	239	215	40	50	8	21	30	11 x 16
355	575	643	452	229	382	261	315	420	623	80	300	418	275	207	40	60	8	26	35	13 x 18
400	644	724	505	256	431	290	317	460	654	80	350	466	296	213	40	60	8	26	35	13 x 18
450	720	816	567	288	485	322	360	510	730	80	400	520	328	262	50	65	10	30	40	13 x 18
500	795	942	638	322	538	352	370	560	772	80	400	574	368	257	50	65	10	30	40	13 x 18
560	886	1052	715	361	603	390	405	630	846	80	500	639	411	275	70	80	12	35	50	13 x 18
630	992	1178	801	404	679	434	405	700	889	80	500	714	454	275	70	80	12	35	50	13 x 18
710	1114	1322	898	453	765	485	440	734	1013	120	600	800	503	275	90	110	14	45	60	17 x 22
800	1247	1484	1007	507	863	540	485	880	1112	120	600	897	561	306	90	110	14	45	60	17 x 22
900	1401	1671	1130	569	971	604	500	976	1189	120	700	1010	623	331	90	110	18	53	60	17 x 22
1000	1532	1833	1267	638	1066	657	500	1073	1258	120	700	1106	692	331	90	110	18	53	60	17 x 22

Ausführung T1

Diese Ausführung ist ebenfalls in Größen von 315 bis 1000 lieferbar. Auch sie nutzt die Vorteile der Anordnung 1, bei denen die Lager nicht mit dem Hauptluftstrom in Berührung kommen. Alle Größen haben zwei einreihige Kugellager mit konischer Hülse in getrennten einteiligen Lagerböcken auf einem gemeinsamen Sockel. Die großzügige Bemessung der Lager und der übrigen mechanischen Komponenten erlaubt einen Betrieb bei höheren Drehzahlen und Leistungen. Der Lüfter wird normalerweise komplett mit Ein- und Auslassflansch so geliefert, dass das Gehäuse an den Trägerahmen in der 270° Position befestigt ist, lässt sich jedoch einfach zerlegen und mit 0° oder 90° wieder zusammenbauen. Weitere Angaben entnehmen Sie bitte der Tabelle "Grenzwerte für den Betrieb".

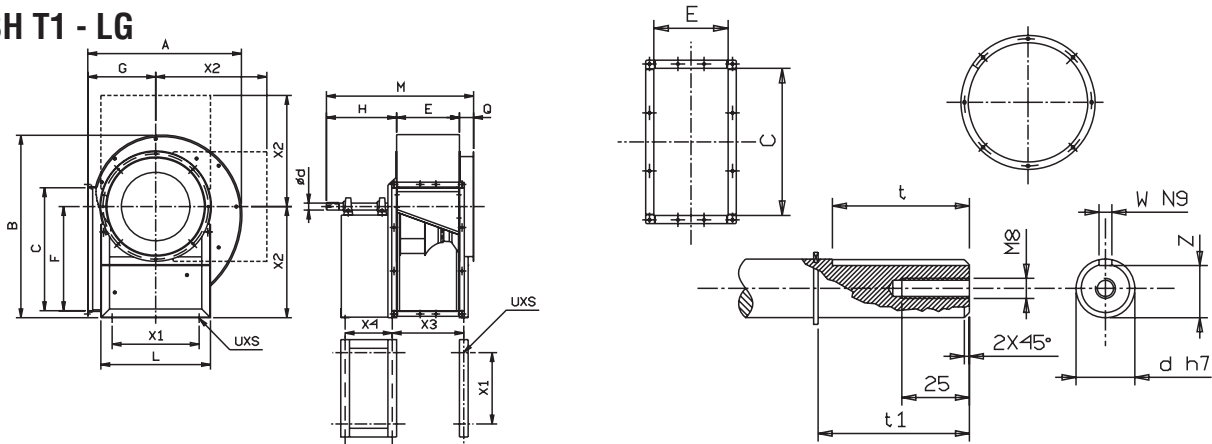
Version T1

Cette version est également fournie pour les tailles de 315 jusqu'à 1000. Là encore grâce à la conception de l'Arrangement 1, le contact entre les roulements et le flux d'air est évité. Toutes les tailles ont deux roulements à simple rangée de billes avec le support conique de douille, blocs séparés soutenus par un tabouret commun. Le large dimensionnement des roulements, et également des autres composants mécaniques, permet une utilisation à des niveaux plus élevés de vitesse et de puissance. Ensemble fourni avec brides à l'aspiration et au refoulement, position de l'orientation 270° sur les armatures de support, il peut être facilement démonté et repositionné dans chacune des autres orientations possibles: 0° et 90°. Pour d'autres informations, consulter le tableau "Limites d'utilisation".

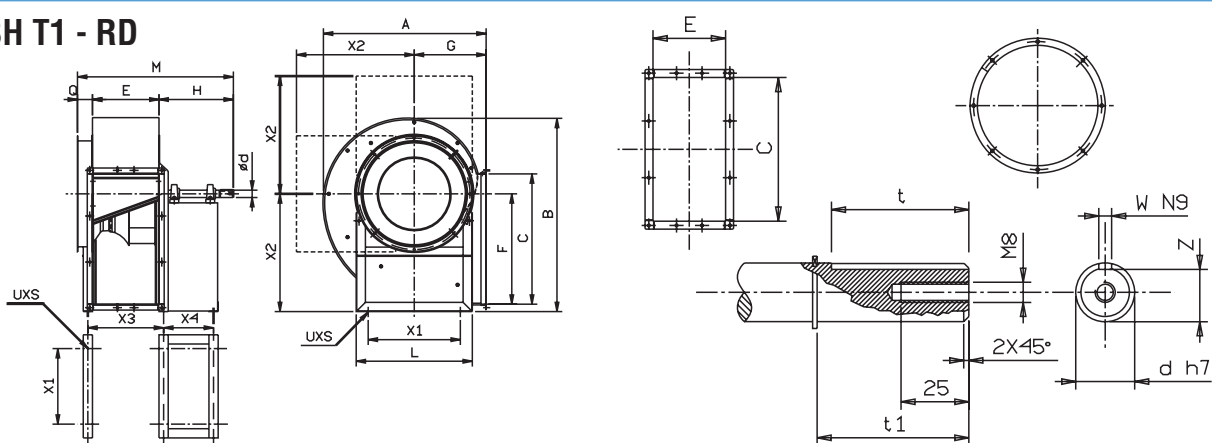
Versión T1

También esta versión está disponible del tamaño 315 hasta el 1000. De nuevo, gracias a la estructura de la Combinación 1, se evita el contacto entre los rodamientos y el flujo del aire. Todos los tamaños utilizan rodamientos de simple corona de esferas con guía cónica de tracción, posicionados dentro de soportes individuales separados, sostenidos de un único pedestal. El abundante dimensionamiento de los rodamientos y también de los otros componentes mecánicos, permite el funcionamiento a una velocidad más elevada y con una mayor potencia. Normalmente suministrada con bridas de aspiración y de impulsión, con orientación 270°, esta versión puede ser fácilmente desmontada y después ensamblada en cualquiera de las otras orientaciones posibles: 0° y 90°. Para más información se recomienda consultar la tabla "Límites de empleo".

RSH T1 - LG



RSH T1 - RD



ASH - RSH T1

Taglia Size	ASH		RSH	
	Codice - Code LG	Codice - Code RD	Codice - Code LG	Codice - Code RD
315	62648AW	62748AW	62448AW	62548AW
355	62648CW	62748CW	62448CW	62548CW
400	62648DW	62748DW	62448DW	62548DW
450	62648EW	62748EW	62448EW	62548EW
500	62648FW	62748FW	62448FW	62548FW
560	62648GW	62748GW	62448GW	62548GW
630	62648HW	62748HW	62448HW	62548HW
710	62648KW	62748KW	62448KW	62548KW
800	62648LW	62748LW	62448LW	62548LW
900	62648MW	62748MW	62448MW	62548MW
1000	62648NW	62748NW	62448NW	62548NW

ASH - RSH

MOD. 200-225-250

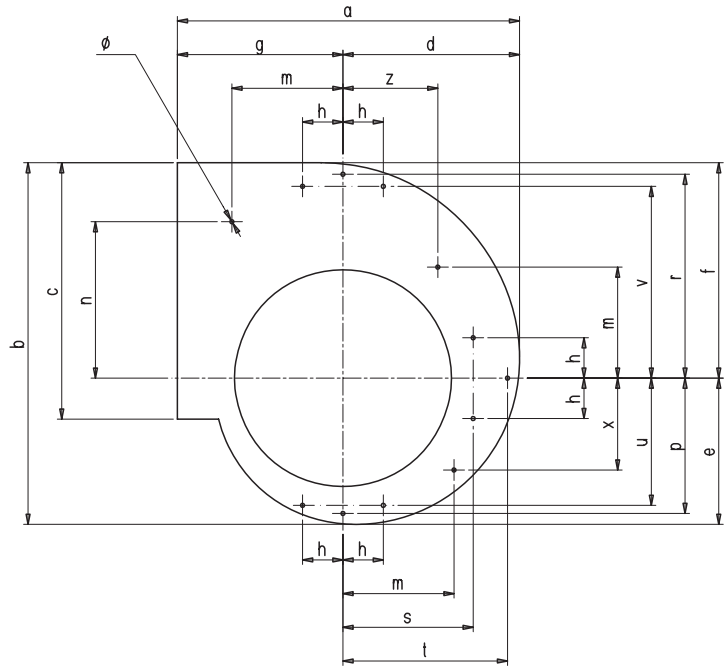
Forature di attacco sulle fiancate

Attachment points on the side plates

Befestigungspunkte an den Seitenplatten

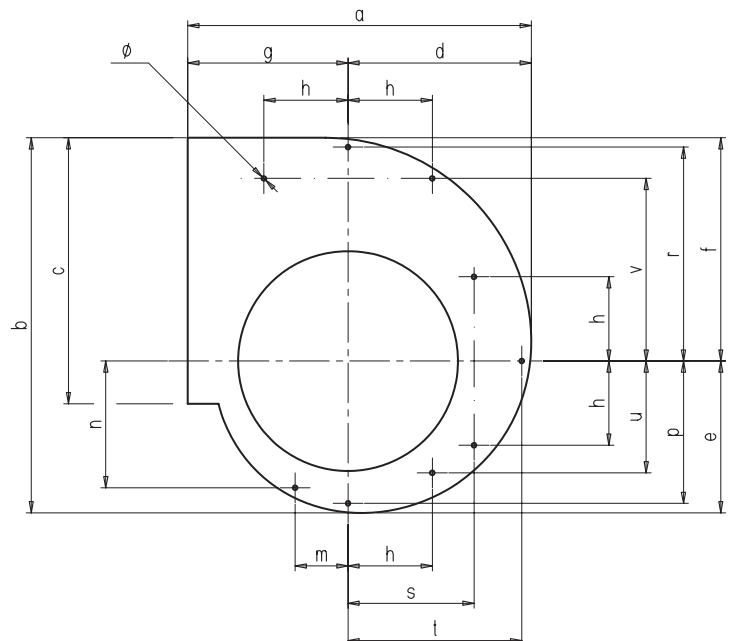
Perçage des points de fixation sur les flancs

Talados de fijación en los laterales



MOD	a	b	c	d	e	f	g	h	m	n	p	r	s	t	u	v	z	x	φ
200	341	362	256	177	147	215	164	40	110	155	134	202	129	163	126	190	94	91	4
225	379	407	188	199	165	242	180	40	110	184	152	229	149	185	142	219	114	107	4
250	416	452.5	322	221	183.5	269	195	40	110	209	171	256	172	208	155	244	137	120	4

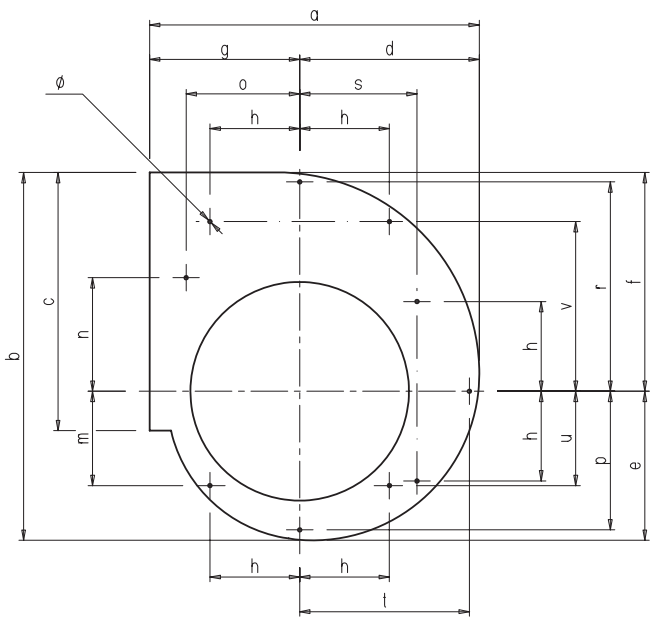
MOD. 280-315



MOD	a	b	c	d	e	f	g	h	m	n	p	r	s	t	u	v	φ
280	464	508	361	249	206	302	215	113	71	170	191	287	169	233	150	245	6.2
315	515	571	404	279	232	339	236	113	71	195	215	323	197	263	175	284	6.2

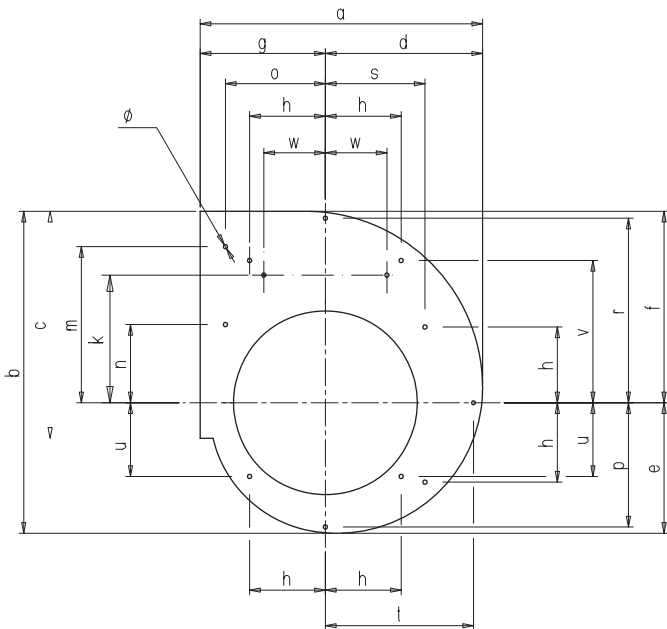
ASH - RSH

MOD. 355-400-450



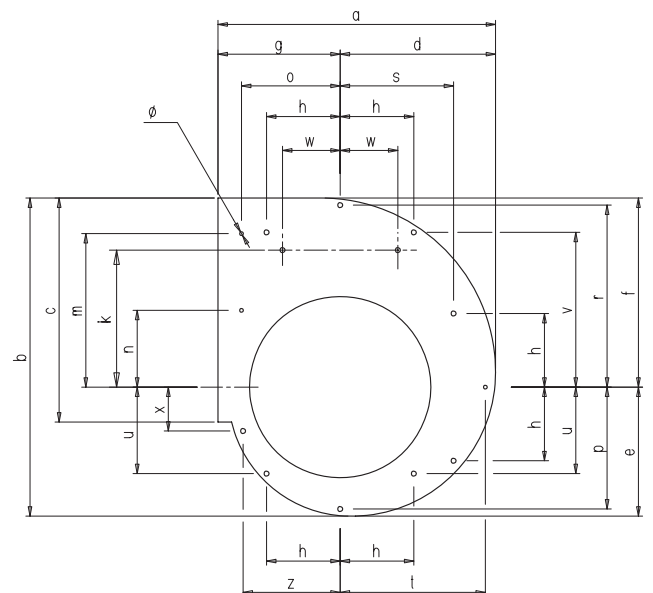
MOD	a	b	c	d	e	f	g	h	m	n	o	p	r	s	t	u	v	φ
355	576	643	453	315	261	382	261	156	158	197.5	197.5	241	364	204	295	158	295	6.2
400	644	733	507	354	302	431	290	156	186	220	230	275	411	243	328	186	346	6.2
450	721	817.5	569	399	332.5	485	322	213	168	245	256	311	466	271	370.5	168	350	M10

MOD. 500



MOD	a	b	c	d	e	f	g	h	m	n	o	p	r	s	t	u	v	k	w	φ
500	794	906	638	442	368	538	352	213	439	220	281	349	519	280	416,5	207	400	354	181	M10

MOD. 560



MOD	a	b	c	d	e	f	g	h	m	n	o	p	r	s	t	u	v	z	x	k	w	φ
560	886	1016	715	496	413	603	390	235	490	245	315	389	581	362	463,5	276	494	310	140	394	180	M10

Accessori

I seguenti accessori possono essere forniti e/o installati su richiesta.

Scarico condensa

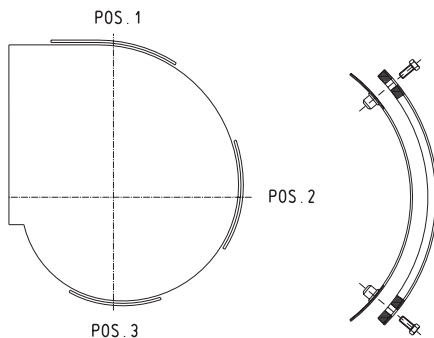
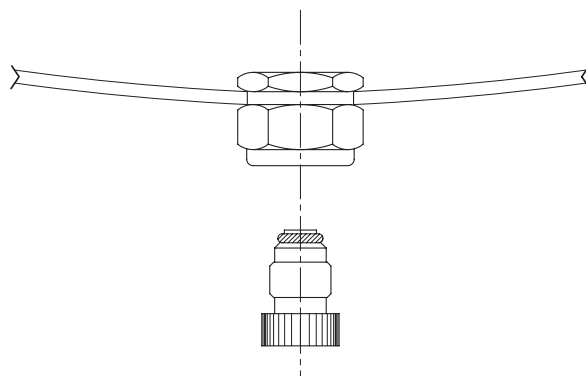
Lo scarico condensa può essere utilizzato su ventilatori che operano in ambienti con notevole umidità. Questo accessorio deve essere montato nella parte più bassa del ventilatore. E' necessario indicare all'atto dell'ordinazione l'orientamento d'impiego del ventilatore, vedi esempio e fig. al capitolo "Orientamento ventilatore".

Accessories

The following accessories can be supplied and/or installed on request.

Casing Drain

A casing drain plug can be installed on fans operating with high moisture content in the air. This accessory must be mounted in the bottom of the scroll. When ordering, please specify fan orientation as shown in the example and in Fig. of the chapter "Fan Orientation".



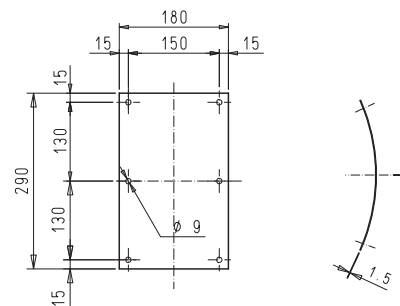
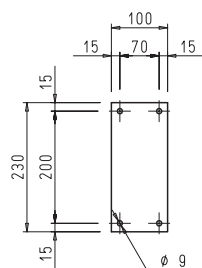
Portello d'ispezione

Il portello d'ispezione può essere installato su richiesta quando la ventola e/o l'interno della coclea devono essere soggette a ispezioni periodiche e pulizia. Il portello d'ispezione può essere fornito in una delle tre posizioni standard indicate in figura, da specificare al momento dell'ordine. Questo accessorio, realizzato in lamiera di acciaio zincato, è fissato alla parte posteriore della struttura del ventilatore con viti e inserti filettati.

Inspection door

An inspection door can be installed on request when the impeller and/or the scroll inside must be subject to periodic inspection and cleaning. The inspection door can be supplied in one of the three standard positions shown in the picture. Please specify the required position when ordering.

This accessory, made of galvanised steel plate, is locked on the casing back-plate using screws and captive nuts.



200-280
COD. Y07510

315-355-400-450-500-560
COD. Y07511

Zubehöre

Die folgenden Zubehöre können auf Anfrage geliefert bzw. installiert werden.

Ablassöffnung am Gehäuse

Bei Lüftern die in sehr feuchter Luft betrieben werden, kann am Gehäuse eine Ablassöffnung mit Stopfen vorgesehen werden. Dieses Zubehör muss an der tiefsten Stelle des Lüftergehäuses installiert werden. Geben Sie bei der Bestellung bitte die Betriebslage des Lüfters entsprechend dem Beispiel und der Abbildung im Abschnitt "Ausrichtung des Lüfters" an.

Accessoires

Les accessoires suivants peuvent être fournis et / ou montés sur demande.

Purge de volute

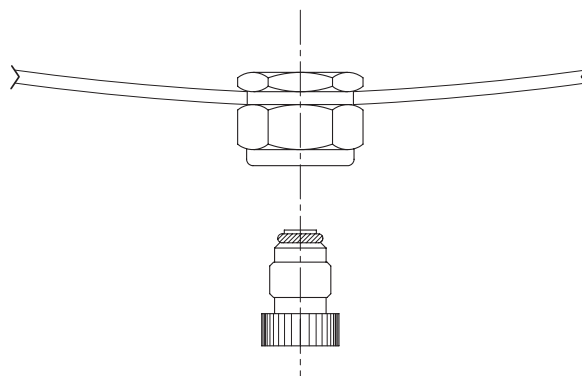
Utilisée en cas de forte humidité, elle peut être installée sur demande, dans la partie la plus basse du ventilateur. Indiquer lors de la commande l'orientation dans laquelle le ventilateur va être utilisé, voir exemple et fig. au chapitre "Orientation du ventilateur".

Accesorios

Los siguientes accesorios pueden ser suministrados y/o instalados bajo pedido.

Purgador de condensados

El purgador de condensados puede ser utilizado en ventiladores que trabajan en ambientes con notable humedad. Este accesorio debe ser montado en la parte mas baja del ventilador. Es necesario indicar en el momento del pedido la orientación de empleo del ventilador, ver ejemplo y fig. en el capítulo "Orientación del ventilador".



Inspektionsklappe

Für die Fälle, in denen Lüfterrad oder Lüftergehäuse regelmäßig inspiziert und gereinigt werden müssen, kann auf Anfrage eine Inspektionsklappe eingebaut werden. Diese Inspektionsklappe kann in einer der drei im Bild gezeigten Standardpositionen geliefert werden. Geben Sie bitte bei der Bestellung die gewünschte Position an.

Dieses Zubehör aus verzinktem Stahlblech wird am Gehäuserücken mit Schrauben und unverlierbaren Muttern befestigt.

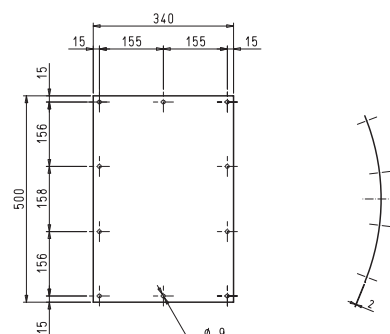
Trappe de visite

La trappe de visite peut être installée sur demande quand la turbine ou l'intérieur de la volute sont sujettes à contrôles périodiques et nettoyage. Elle peut être fournie dans l'une des trois positions indiquées sur la figure, à spécifier au moment de la commande.

Cet accessoire réalisé en tôle galvanisée, est fixé à la partie en arrière de la structure du ventilateur avec vis et inserts taradeux.

Puerta de inspección

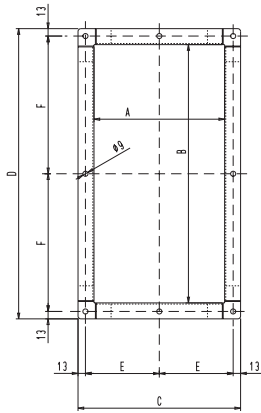
La puerta de inspección puede ser instalada bajo pedido cuando la turbina y/o el interior de la evolvente deban estar sujetas a inspecciones periódicas y limpieza. La puerta de inspección puede ser instalada, bajo pedido, en una de las tres posiciones indicadas en la figura, especificándola en el momento del pedido. Este accesorio, realizado en chapa galvanizada, se fija a la parte posterior de la estructura del ventilador con tornillos y tuercas remachables.



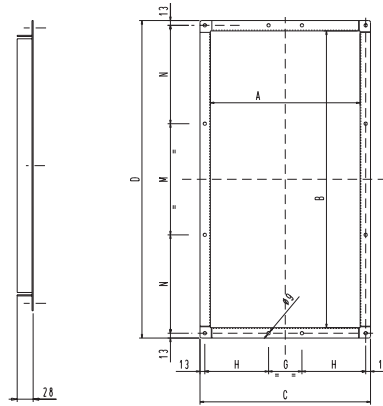
630-710-800-900-1000
COD. Y07512

Flange e controflange

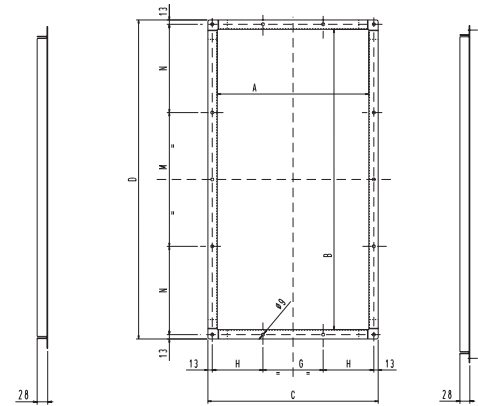
Flanges and matching counterflanges



200 - 355



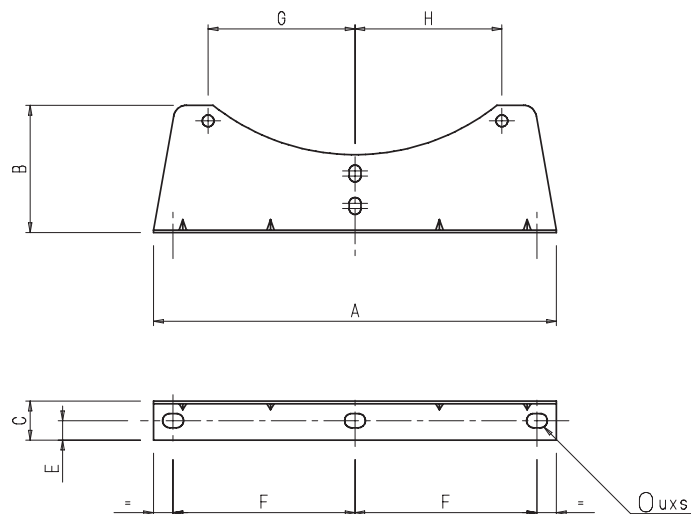
400 - 630



710 - 1000

Supporti base

Mounting feet



Altri accessori disponibili su richiesta speciale:

- Giunti flessibili
- Telaio base
- Slitte motore/binari per tiro cinghia
- Cuffia di protezione della trasmissione per aspirazione / mandata
- Tutti i ventilatori possono essere forniti come unità complete, inclusi il telaio base, il motore, la trasmissione e gli accessori richiesti.

Other accessories available on special request:

- Flexible connectors
- Mounting base frame
- Motor slides/rails for belt tensioning
- Inlet / outlet / drive guards
- All fans can be supplied as complete blowers, including base frame, motor, drive and specified accessories.

**Flansche und passende
Gegenflansche**

Brides et contre brides

Brida y contra-bridá

	200	225	250	280	315	355	400	450	500	560	630	710	800	900	1000
A	131	146	164	183	205	229	256	288	322	361	404	453	507	569	638
B	256	288	322	361	404	453	507	569	638	715	801	898	1007	1130	1267
C	187	202	220	239	261	285	312	344	378	417	460	509	563	625	694
D	312	344	378	417	460	509	563	625	694	771	857	954	1063	1186	1323
E	80,5	88	97	106,5	117,5	129	--	--	--	--	--	--	--	--	--
F	143	159	176	195,5	217	241	--	--	--	--	--	--	--	--	--
G	--	--	--	--	--	--	90	90	90	90	90	180	180	180	180
H	--	--	--	--	--	--	98	114	131	150,5	172	151,5	178,5	209,5	244
M	--	--	--	--	--	--	200	200	250	250	300	400	500	600	700
N	--	--	--	--	--	--	168,5	199,5	209	247,5	265,5	264	268,5	280	298,5

MontagefüÙe

Jeux de pieds

Suportes base

MOD.	CODICE	A	B	C	E	G	H	F	uxs	SPESS.
200-225-250	687162A	254	65	30	15	40	40	112	11x16	1.5
280-315	687165A	310	98	30	15	71	113	140	11x16	2
355-400	687167A	385	130	40	20	156	156	177.5	11x16	2.5
450-500	687169A	580	185	48	23	113	113	265	13x18	2.5
560-630	687170A	580	185	48	23	235	235	265	13x18	2.5
710	687171A	720	210	50	25	265	265	315	13x18	2.5

**Weitere Zubehöre, die auf
besondere Bestellung lieferbar
sind:**

- Flexible Anschlüsse
- Montage-Grundrahmen
- Motorschlitten/schienen zum Spannen des Antriebsriemens
- Schutzvorrichtungen für Einlass / Auslass / Antrieb
- Alle Lüfter können als komplette Gebläse mit Grundrahmen, Motor, Antrieb und spezifiziertem Zubehör geliefert werden.

Autres accessoires proposés:

- Manchettes souples
- Châssis support
- Glissières de montage moteur avec système de tension des courroies
- Grillages de protection aspiration ou refoulement
- Tous les ventilateurs peuvent être fournis en tant que ventilateurs complets, y compris le châssis, le moteur, la transmission et les accessoires indiqués.

**Otros accesorios disponibles bajo
pedido especial:**

- Junta flexible
- Bancada
- Placa tensora
- Protección de la transmisión para aspiración/impulsión
- Todos los ventiladores pueden ser suministrados como unidad completa, incluidos la bancada, el motor, la transmisión y los accesorios solicitados.

esempio di lettura

example of reading

Auswahlbeispiel

exemple de lecture

ejemplo de lectura

MOD. ASH 560 K

Pressione totale
 Total pressure
 Gesamtdruck
 Pression totale
 Presión total

488 Pa

Volume d'aria
 Air volume
 Volumen
 Débit d'air
 Caudal de aire

9.800 m3/h

Pressione dinamica
 Velocity pressure
 Dynamischer Druck
 Pression dynamique
 Presión dinámica

67 Pa

Numero giri della ventola
 R.p.m. of the impeller
 Drehzahl des Laufrades
 Vitesse de rotation de la turbine
 Número de vueltas del rodete

635 rpm

Rendimento
 Total efficiency
 Gesamt Wirkungsgrad
 Rendement total
 Rendimiento total

67.1% (*)

Potenza assorbita
 Absorbed power
 Aufgenommene Leistung
 Puissance absorbée
 Potencia absorbida

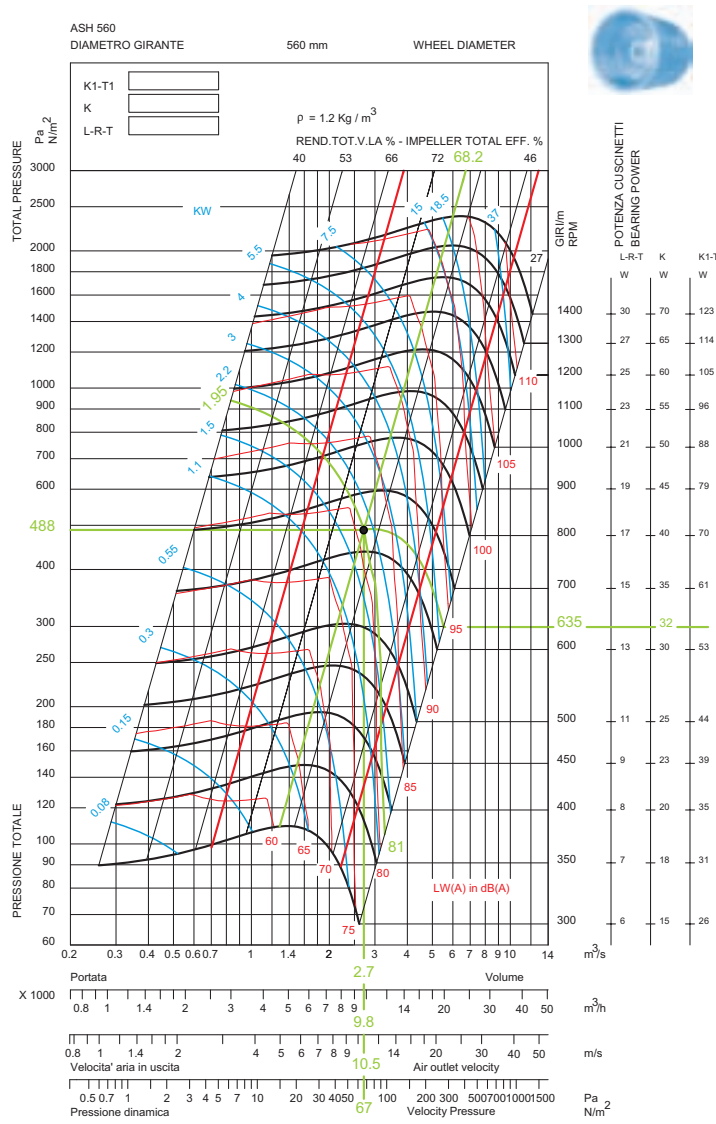
1.98 kw (**)

Livello di potenza sonora
 Sound power level
 Schalleistungsgrad
 Niveau de puissance sonore
 Nivel de potencia sonora

81 dB (A)

Velocità aria in uscita
 Air outlet velocity
 Ausblasgeschwindigkeit
 Vitesse de sortie d'air
 Velocidad de salida del aire

10.5 m/s

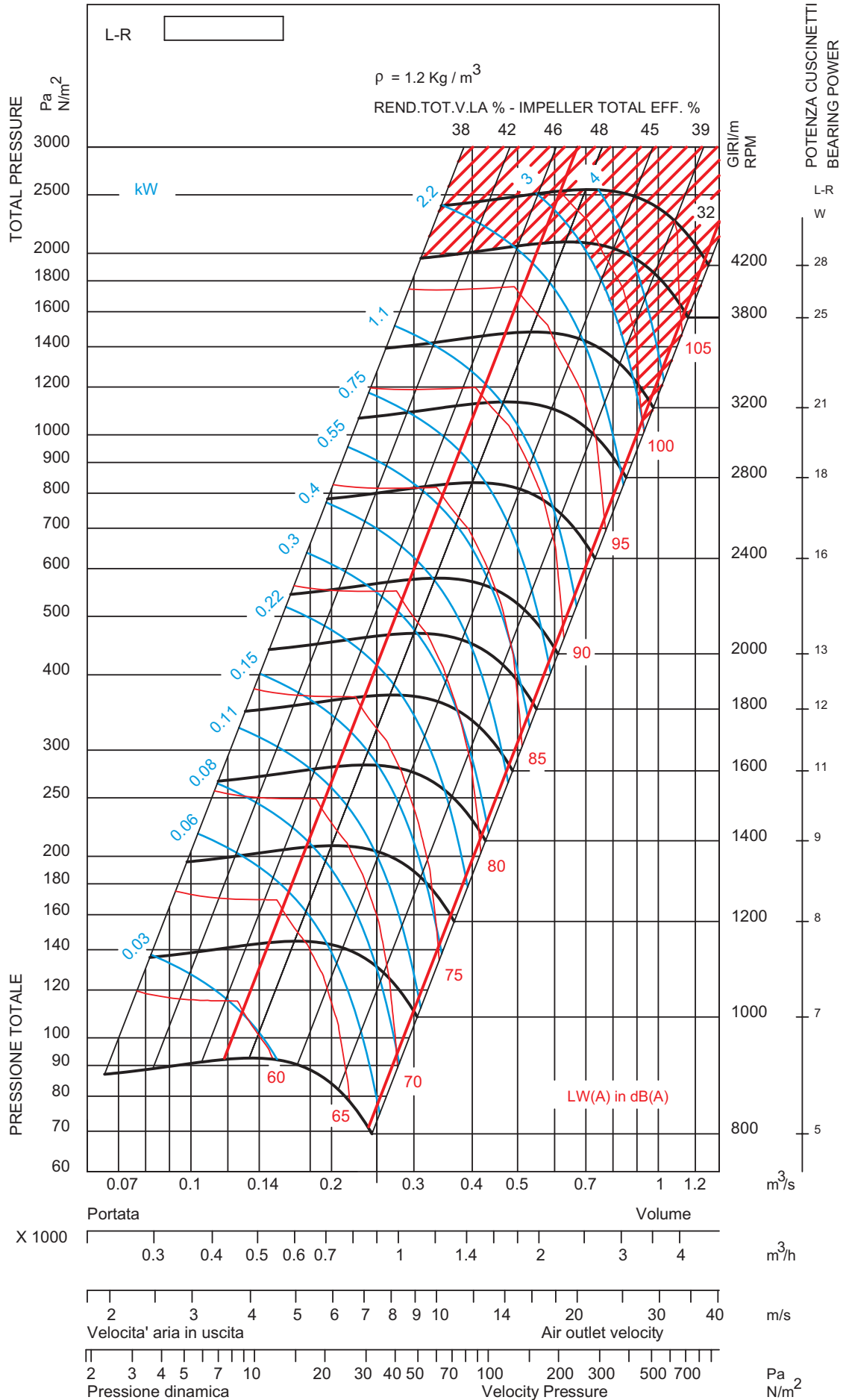


$$68.2 \cdot \frac{1.948}{1.98} = 67.1\%$$

$$1.948 + 0.032 = 1.98 \text{ kW}$$

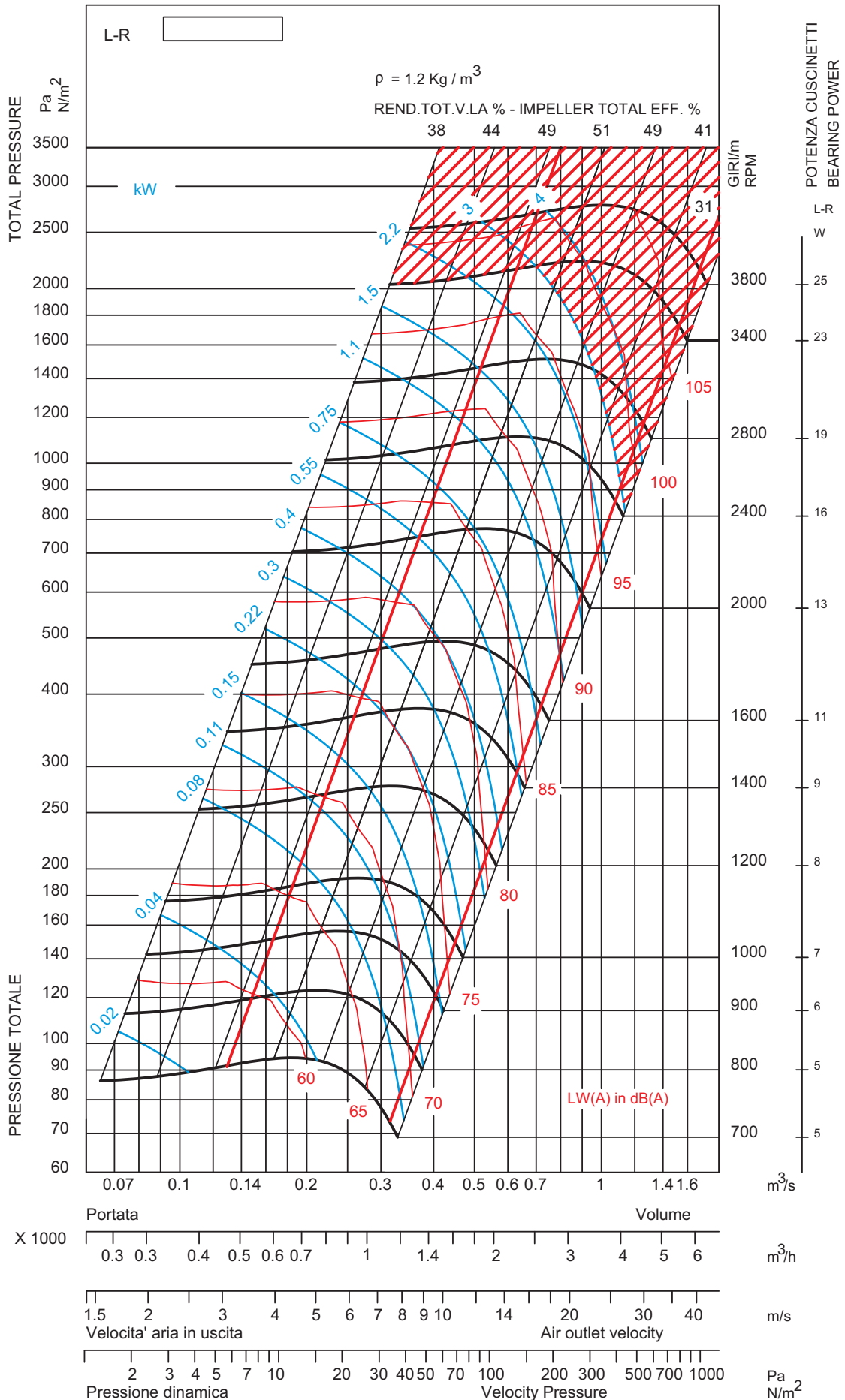
Le prestazioni indicate si riferiscono ad installazione B, aspirazione libera - mandata canalizzata, e non tengono conto di accessori nel flusso d'aria. La potenza assorbita non include le perdite della trasmissione. La potenza sonora sono espressa in decibel, riferiti a un valore di potenza di 10E-12 watti, e sono state calcolate secondo AMCA 301. La potenza sonora filtrata A sono calcolate secondo AMCA 301. I valori indicati sono potenze sonore all'aspirazione. Lw(A) per installazione B, aspirazione libera - mandata canalizzata. I valori non includono l'effetto di alcuna correzione d'estremità.

Performance shown is for installation type B, free inlet - ducted outlet, and doesn't include the effects of appurtenances in the airstream. Power rating kW doesn't include drive losses. The sound power ratings shown are in decibels, referred to 10E-12 watts calculated per AMCA Standard 301. The A-weighted sound ratings shown have been calculated per AMCA Standard 301. Values shown are inlet Lw(A) sound power levels for installation type B, free inlet - ducted outlet. Ratings do not include the effect of duct end correction.



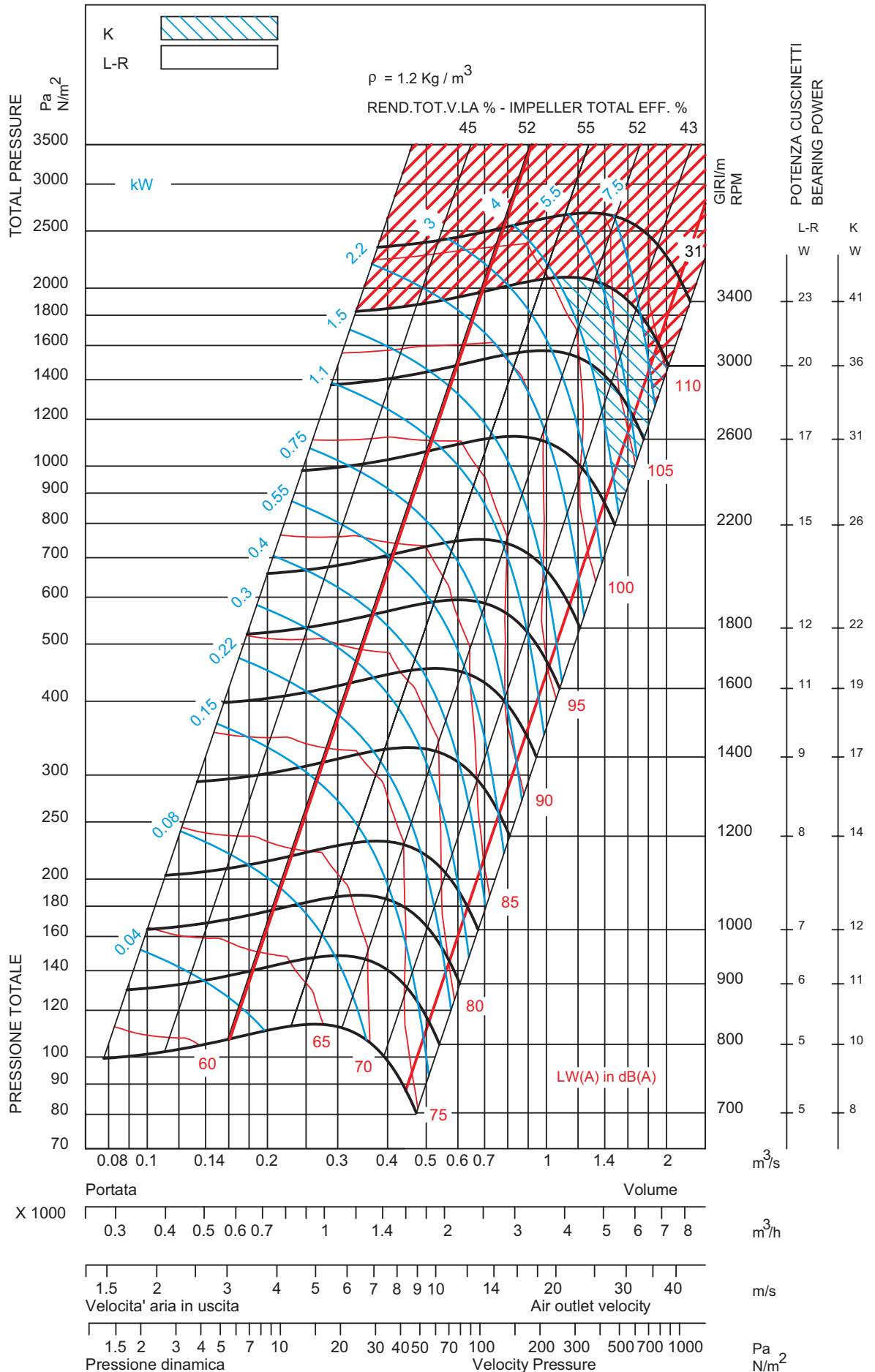
Le prestazioni indicate si riferiscono ad installazione B, aspirazione libera - mandata canalizzata, e non tengono conto di accessori nel flusso d'aria. La potenza assorbita non include le perdite della trasmissione. Le potenze sonore sono espresse in decibel, riferiti a un valore di potenza di 10E-12 watt, e sono state calcolate secondo AMCA 301. Le potenze sonore filtrate A sono calcolate secondo AMCA 301. I valori indicati sono potenze sonore all'aspirazione, Lw(A), per installazione B, aspirazione libera - mandata canalizzata. I valori non includono l'effetto di alcuna correzione d'estremità.

Performance shown is for installation type B, free inlet - ducted outlet, and doesn't include the effects of appurtenances in the airstream. Power rating kW doesn't include drive losses. The sound power ratings shown are in decibels, referred to 10E-12 watts calculated per AMCA Standard 301. The A-weighted sound ratings shown have been calculated per AMCA Standard 301. Values shown are inlet Lw(A) sound power levels for installation type B: free inlet - ducted outlet. Ratings do not include the effect of duct end correction.



Le prestazioni indicate si riferiscono ad installazione B, aspirazione libera - mandata canalizzata, e non tengono conto di accessori nel flusso d'aria. La potenza assorbita non include le perdite della trasmissione. Le potenze sonore sono espresse in decibel, riferiti a un valore di potenza di 10E-12 watt, e sono state calcolate secondo AMCA 301. Le potenze sonore filtrate A sono calcolate secondo AMCA 301. I valori indicati sono potenze sonore all'aspirazione, Lwi(A), per installazione B, aspirazione libera - mandata canalizzata. I valori non includono l'effetto di alcuna correzione d'estremità.

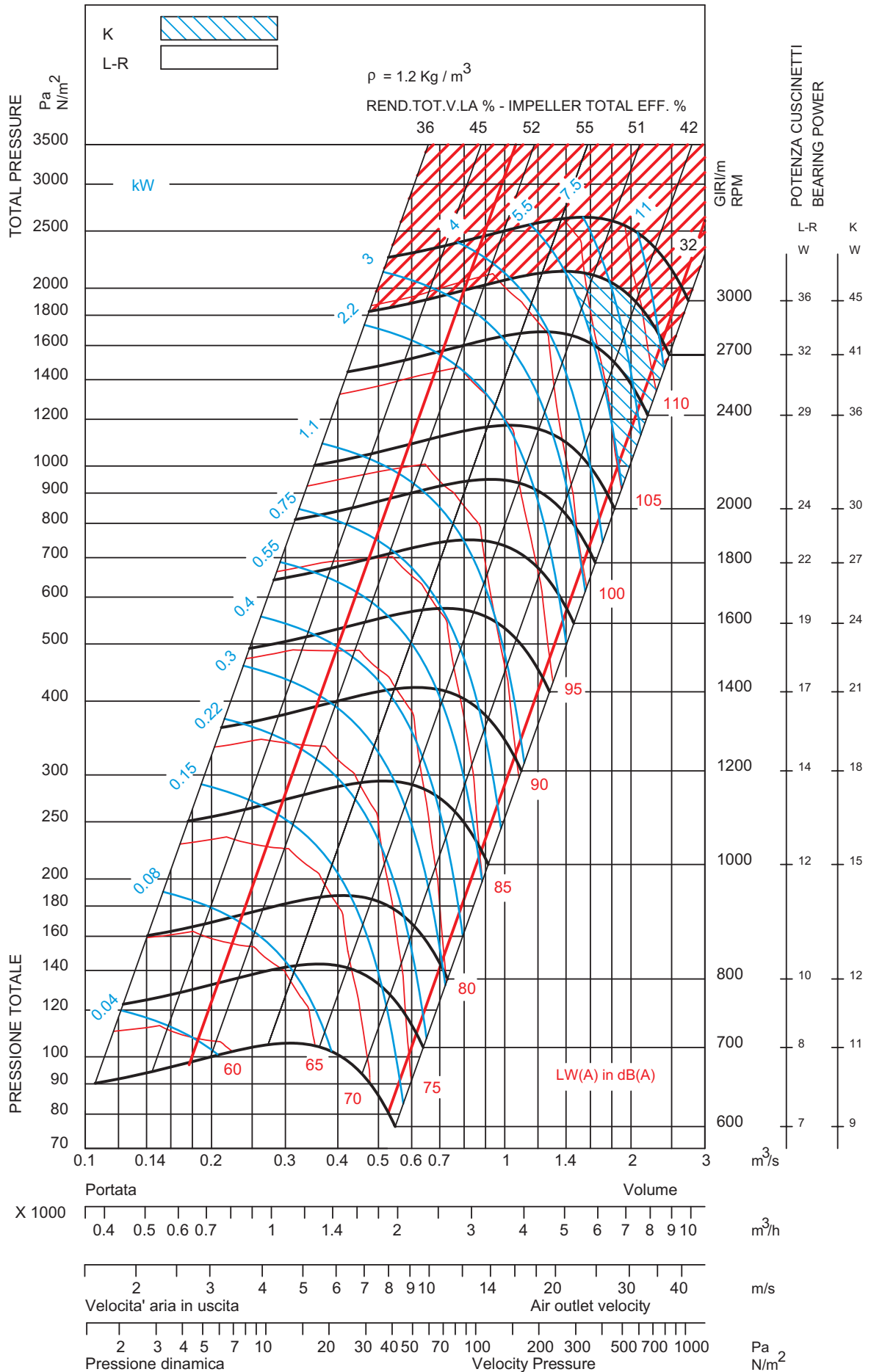
Performance shown is for installation type B, free inlet - ducted outlet, and doesn't include the effects of appurtenances in the airstream. Power rating kW doesn't include drive losses. The sound power ratings shown are in decibels, referred to 10E-12 watts calculated per AMCA Standard 301. The A-weighted sound ratings shown have been calculated per AMCA Standard 301. Values shown are inlet Lwi(A) sound power levels for installation type B: free inlet - ducted outlet. Ratings do not include the effect of duct end correction.



Le prestazioni indicate si riferiscono ad installazione B, aspirazione libera - mandata canalizzata, e non tengono conto di accessori nel flusso d'aria. La potenza assorbita non include le perdite della trasmissione. Le potenze sonore sono espresse in decibel, riferiti a un valore di potenza di 10E-12 watt, e sono state calcolate secondo AMCA 301. Le potenze sonore filtrate A sono calcolate secondo AMCA 301. I valori indicati sono potenze sonore all'aspirazione, Lw(A), per installazione B, aspirazione libera - mandata canalizzata. I valori non includono l'effetto di alcuna correzione d'estremità.

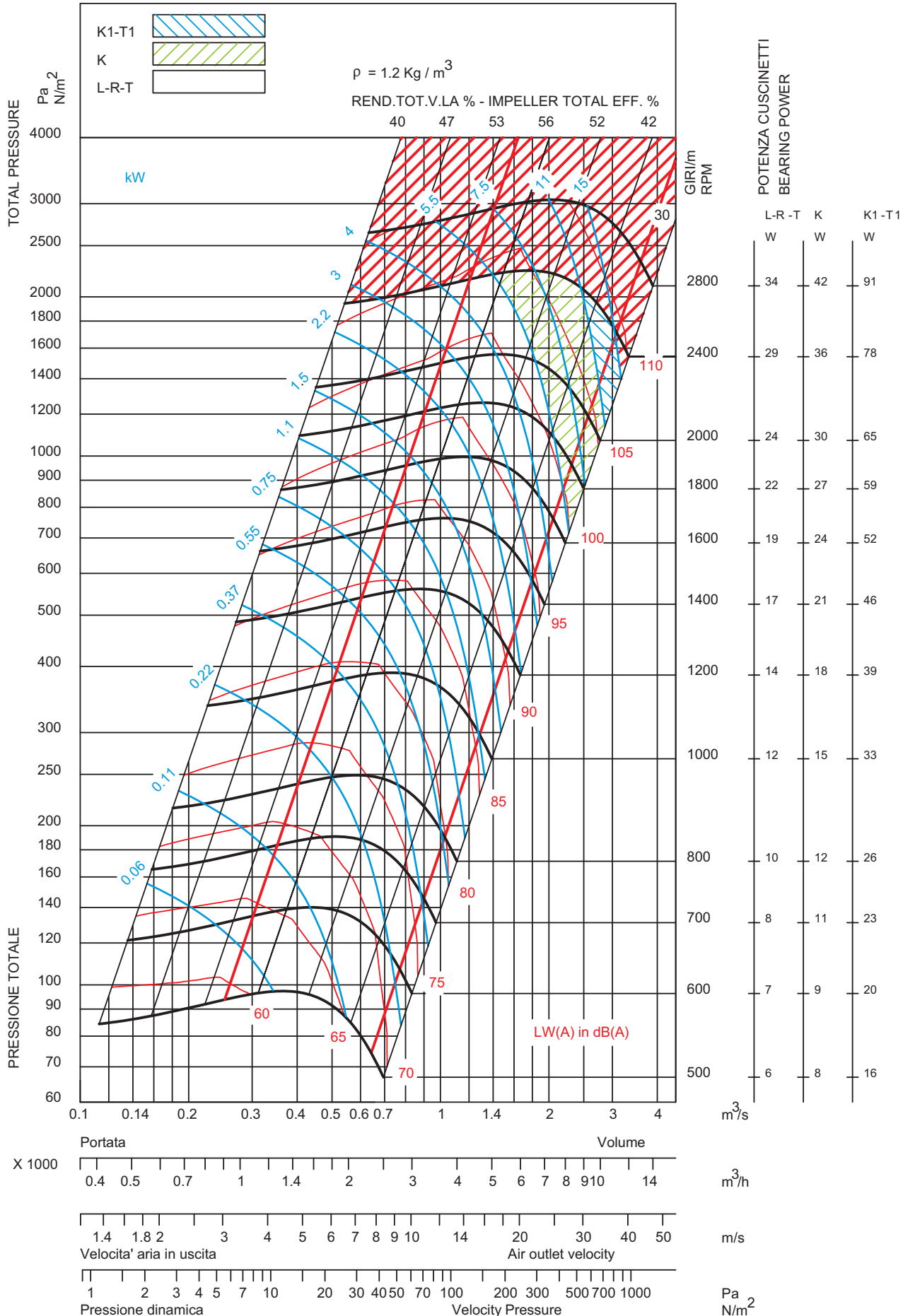
Performance shown is for installation type B, free inlet - ducted outlet, and doesn't include the effects of appurtenances in the airstream. Power rating kW doesn't include drive losses. The sound power ratings shown are in decibels, referred to 10E-12 watts calculated per AMCA Standard 301. The A-weighted sound ratings shown have been calculated per AMCA Standard 301. Values shown are inlet Lw(A) sound power levels for installation type B: free inlet - ducted outlet. Ratings do not include the effect of duct end correction.

ASH 280
 DIAMETRO GIRANTE 280 mm WHEEL DIAMETER



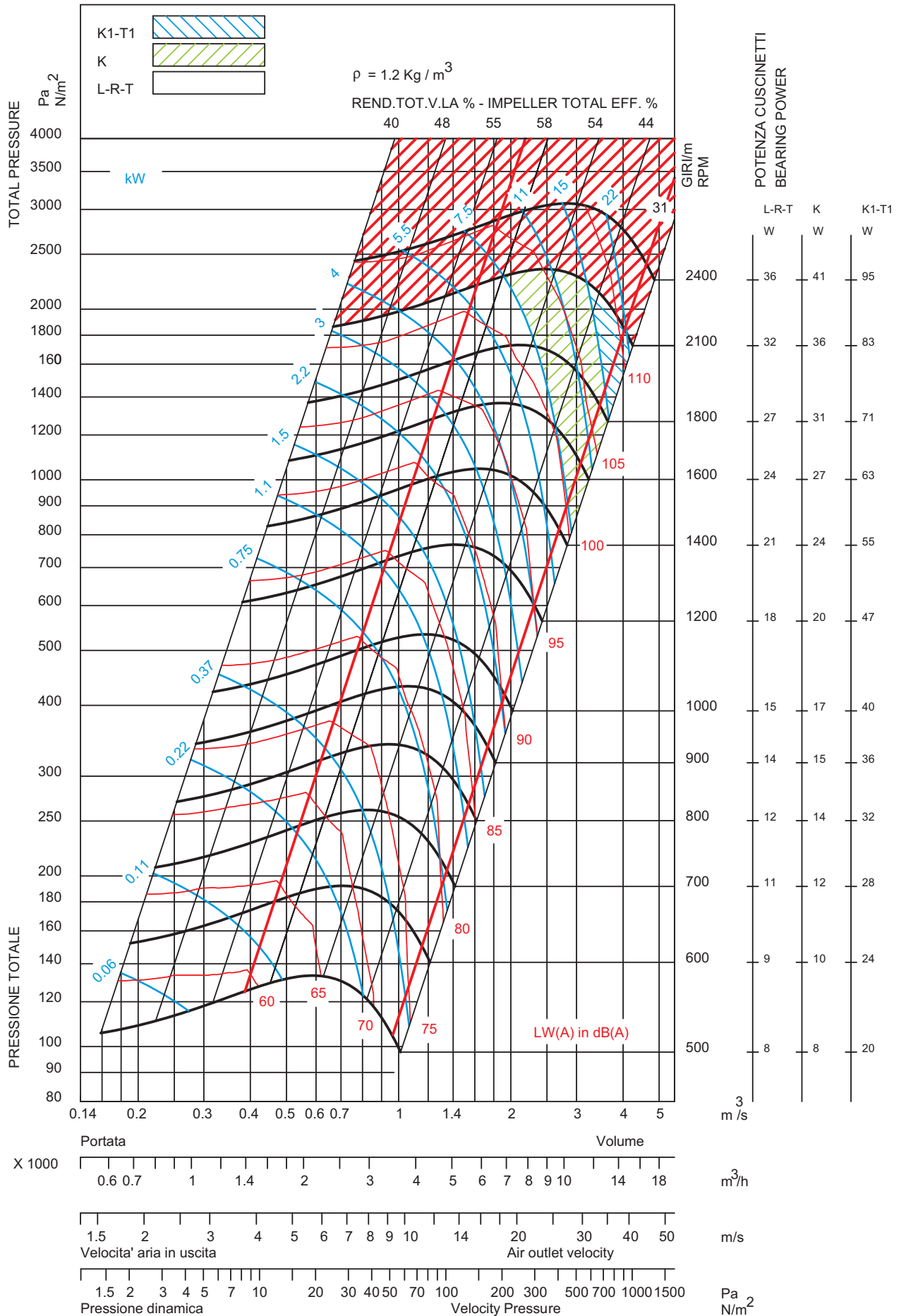
Le prestazioni indicate si riferiscono ad installazione B, aspirazione libera - mandata canalizzata, e non tengono conto di accessori nel flusso d'aria. La potenza assorbita non include le perdite della trasmissione. Le potenze sonore sono espresse in decibel, riferiti a un valore di potenza di 10E-12 watt, e sono state calcolate secondo AMCA 301. Le potenze sonore filtrate A sono calcolate secondo AMCA 301. I valori indicati sono potenze sonore all'aspirazione, Lwi(A), per installazione B, aspirazione libera - mandata canalizzata. I valori non includono l'effetto di alcuna correzione d'estremità.

Performance shown is for installation type B, free inlet - ducted outlet, and doesn't include the effects of appurtenances in the airstream. Power rating kW doesn't include drive losses. The sound power ratings shown are in decibels, referred to 10E-12 watts calculated per AMCA Standard 301. The A-weighted sound ratings shown have been calculated per AMCA Standard 301. Values shown are inlet Lwi(A) sound power levels for installation type B: free inlet - ducted outlet. Ratings do not include the effect of duct end correction.



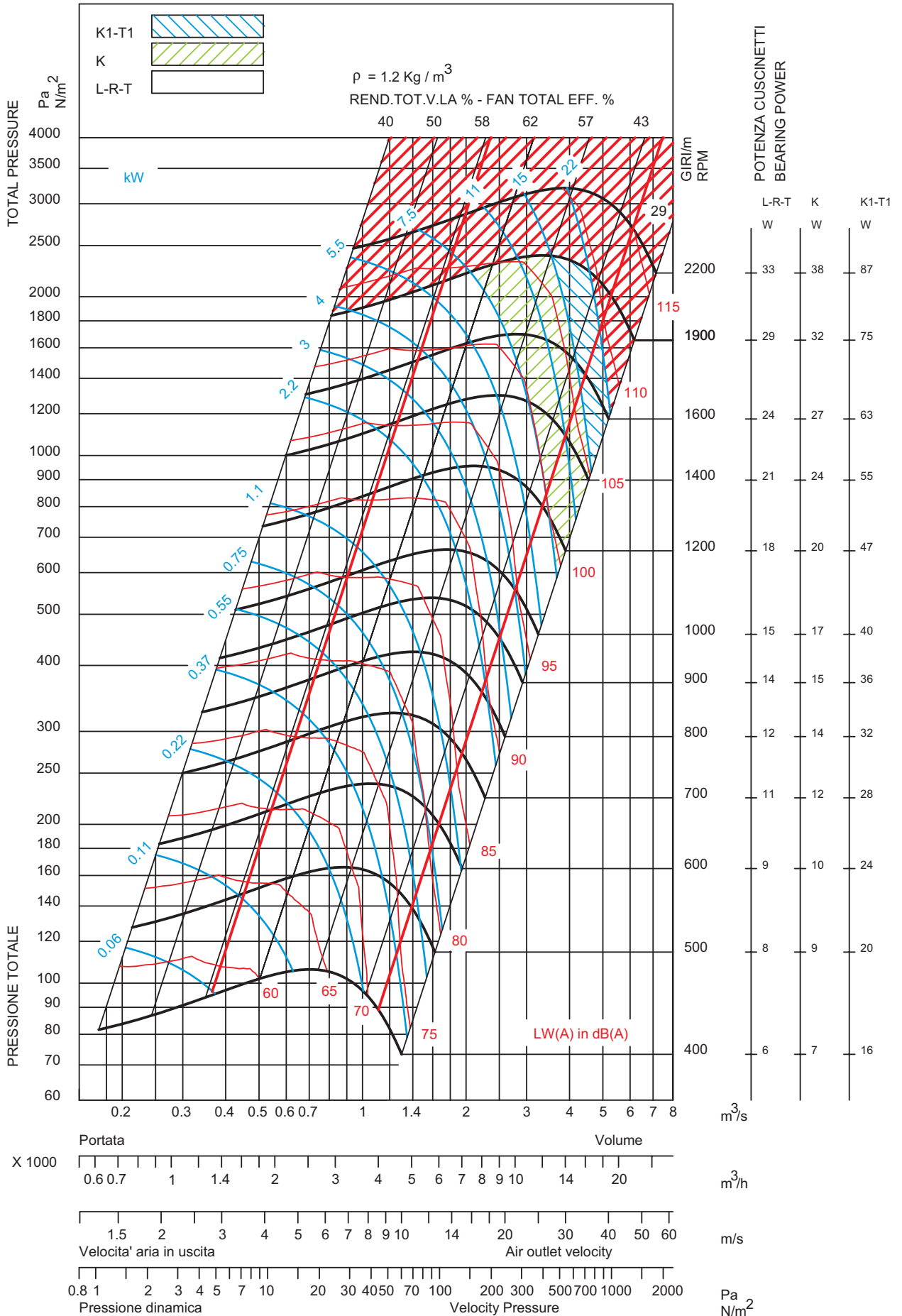
Le prestazioni indicate si riferiscono ad installazione B, aspirazione libera - mandata canalizzata, e non tengono conto di accessori nel flusso d'aria. La potenza assorbita non include le perdite della trasmissione. Le potenze sonore sono espresse in decibel, riferiti a un valore di potenza di 10E-12 watt, e sono state calcolate secondo AMCA 301. Le potenze sonore filtrate A sono calcolate secondo AMCA 301. I valori indicati sono potenze sonore all'aspirazione, Lwi(A), per installazione B, aspirazione libera - mandata canalizzata. I valori non includono l'effetto di alcuna correzione d'estremità.

Performance shown is for installation type B, free inlet - ducted outlet, and doesn't include the effects of appurtenances in the airstream. Power rating kW doesn't include drive losses. The sound power ratings shown are in decibels, referred to 10E-12 watts calculated per AMCA Standard 301. The A-weighted sound ratings shown have been calculated per AMCA Standard 301. Values shown are inlet Lwi(A) sound power levels for installation type B: free inlet - ducted outlet. Ratings do not include the effect of duct end correction.



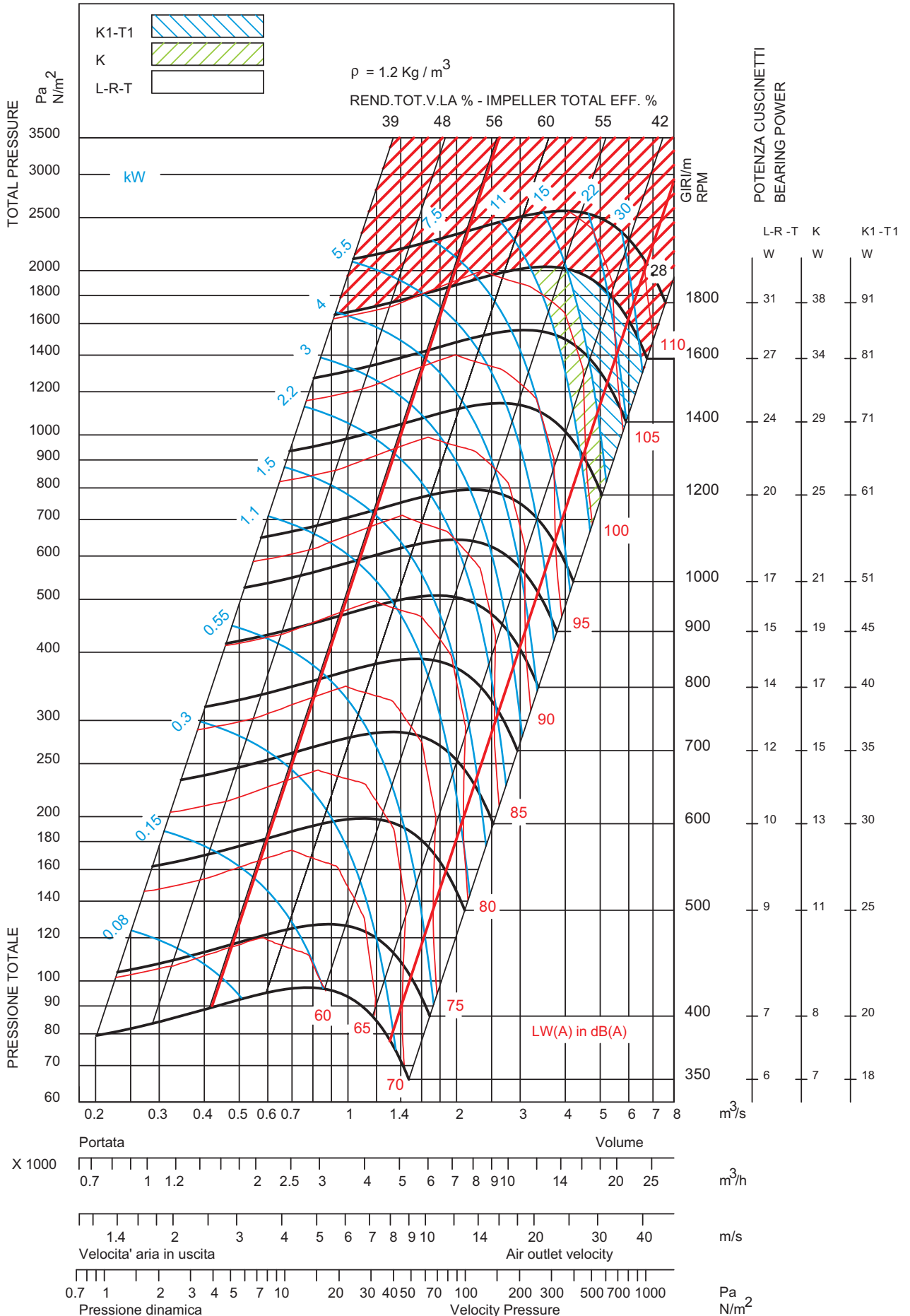
Le prestazioni indicate si riferiscono ad installazione B, aspirazione libera - mandata canalizzata, e non tengono conto di accessori nel flusso d'aria. La potenza assorbita non include le perdite della trasmissione. Le potenze sonore sono espresse in decibel, riferiti a un valore di potenza di 10E-12 watt, e sono state calcolate secondo AMCA 301. Le potenze sonore filtrate A sono calcolate secondo AMCA 301. I valori indicati sono potenze sonore all'aspirazione. Lwi(A), per installazione B, aspirazione libera - mandata canalizzata. I valori non includono l'effetto di alcuna correzione d'estremità.

Performance shown is for installation type B, free inlet - ducted outlet, and doesn't include the effects of appurtenances in the airstream. Power rating kW doesn't include drive losses. The sound power ratings shown are in decibels, referred to 10E-12 watts calculated per AMCA Standard 301. The A-weighted sound ratings shown have been calculated per AMCA Standard 301. Values shown are inlet Lwi(A) sound power levels for installation type B: free inlet - ducted outlet. Ratings do not include the effect of duct end correction.



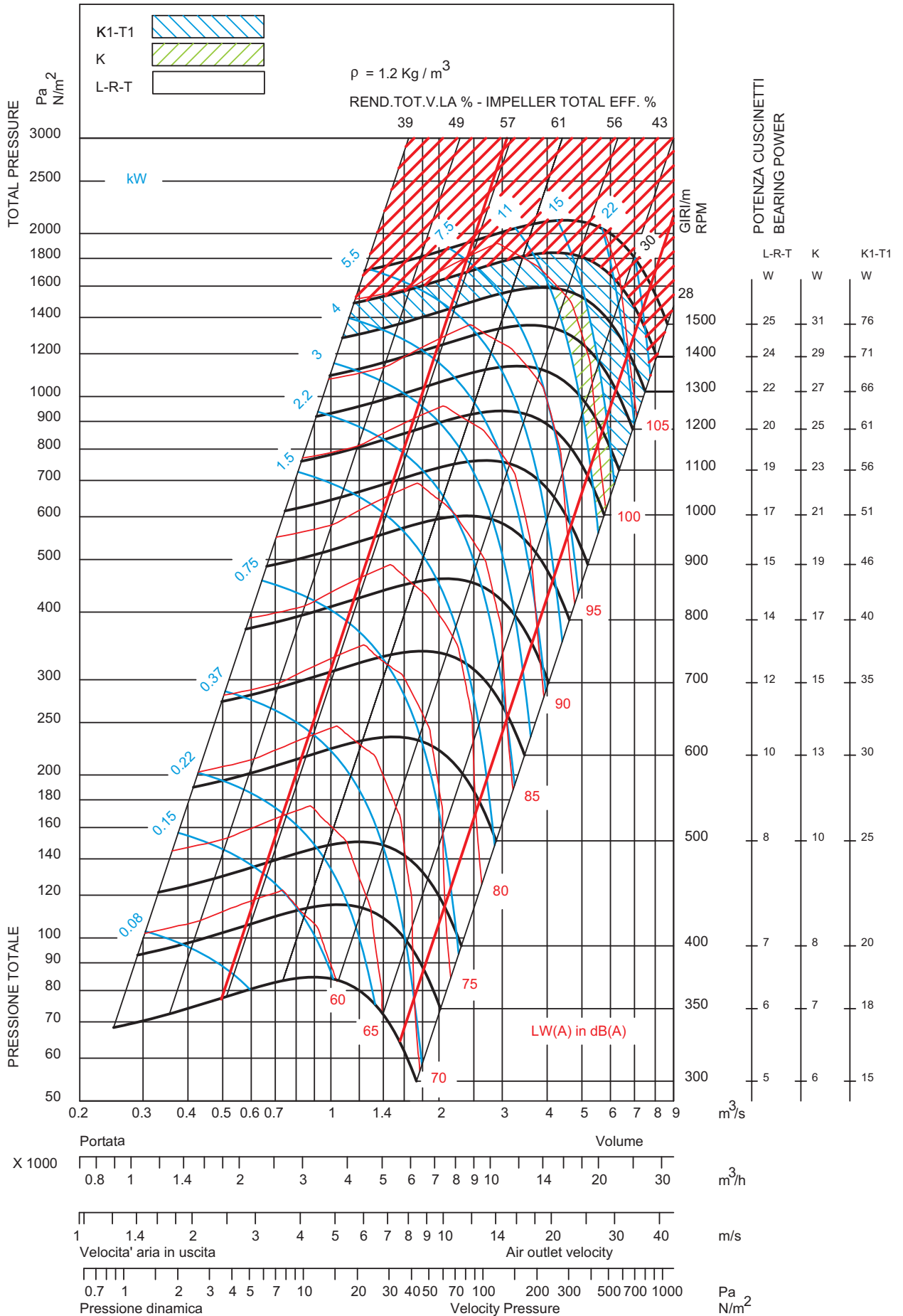
Le prestazioni indicate si riferiscono ad installazione B, aspirazione libera - mandata canalizzata, e non tengono conto di accessori nel flusso d'aria. La potenza assorbita non include le perdite della trasmissione. Le potenze sonore sono espresse in decibel, riferiti a un valore di potenza di 10E-12 watt, e sono state calcolate secondo AMCA 301. Le potenze sonore filtrate A sono calcolate secondo AMCA 301. I valori indicati sono potenze sonore all'aspirazione, Lwi(A), per installazione B, aspirazione libera - mandata canalizzata. I valori non includono l'effetto di alcuna correzione d'estremità.

Performance shown is for installation type B, free inlet - ducted outlet, and doesn't include the effects of appurtenances in the airstream. Power rating kW doesn't include drive losses. The sound power ratings shown are in decibels, referred to 10E-12 watts calculated per AMCA Standard 301. The A-weighted sound ratings shown have been calculated per AMCA Standard 301. Values shown are inlet Lwi(A) sound power levels for installation type B: free inlet - ducted outlet. Ratings do not include the effect of duct end correction.



Le prestazioni indicate si riferiscono ad installazione B, aspirazione libera - mandata canalizzata, e non tengono conto di accessori nel flusso d'aria. La potenza assorbita non include le perdite della trasmissione. Le potenze sonore sono espresse in decibel, riferiti a un valore di potenza di 10E-12 watt, e sono state calcolate secondo AMCA 301. Le potenze sonore filtrate A sono calcolate secondo AMCA 301. I valori indicati sono potenze sonore all'aspirazione, Lwi(A), per installazione B, aspirazione libera - mandata canalizzata. I valori non includono l'effetto di alcuna correzione d'estremità.

Performance shown is for installation type B, free inlet - ducted outlet, and doesn't include the effects of appurtenances in the airstream. Power rating kW doesn't include drive losses. The sound power ratings shown are in decibels, referred to 10E-12 watts calculated per AMCA Standard 301. The A-weighted sound ratings shown have been calculated per AMCA Standard 301. Values shown are inlet Lwi(A) sound power levels for installation type B: free inlet - ducted outlet. Ratings do not include the effect of duct end correction.



Le prestazioni indicate si riferiscono ad installazione B, aspirazione libera - mandata canalizzata, e non tengono conto di accessori nel flusso d'aria. La potenza assorbita non include le perdite della trasmissione. Le potenze sonore sono espresse in decibel, riferiti a un valore di potenza di 10E-12 watt, e sono state calcolate secondo AMCA 301. Le potenze sonore filtrate A sono calcolate secondo AMCA 301. I valori indicati sono potenze sonore all'aspirazione, Lw(A), per installazione B, aspirazione libera - mandata canalizzata. I valori non includono l'effetto di alcuna correzione d'estremità.

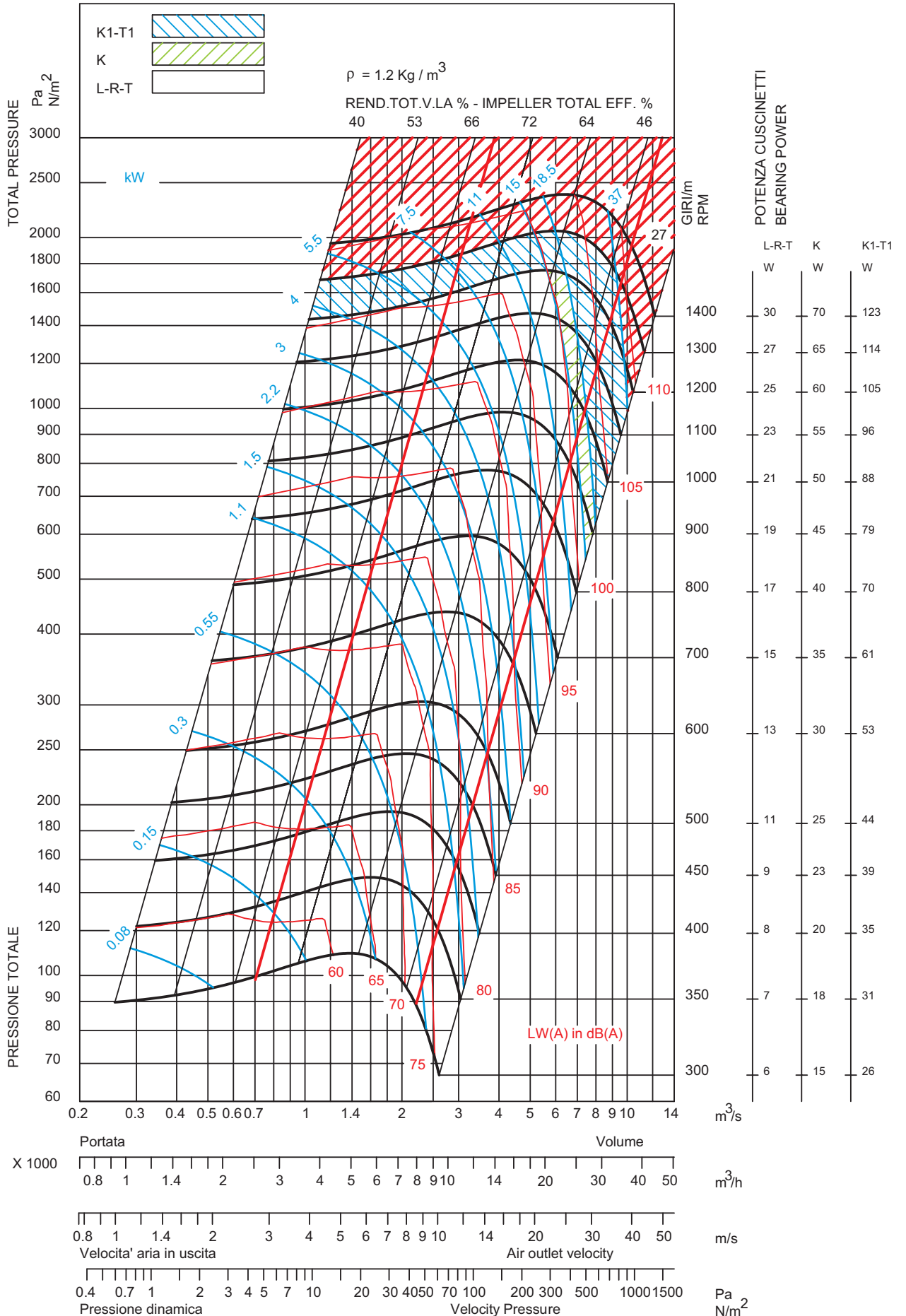
Performance shown is for installation type B, free inlet - ducted outlet, and doesn't include the effects of appurtenances in the airstream. Power rating kW doesn't include drive losses. The sound power ratings shown are in decibels, referred to 10E-12 watts calculated per AMCA Standard 301. The A-weighted sound ratings shown have been calculated per AMCA Standard 301. Values shown are inlet Lw(A) sound power levels for installation type B: free inlet - ducted outlet. Ratings do not include the effect of duct end correction.

ASH 560

DIAMETRO GIRANTE

560 mm

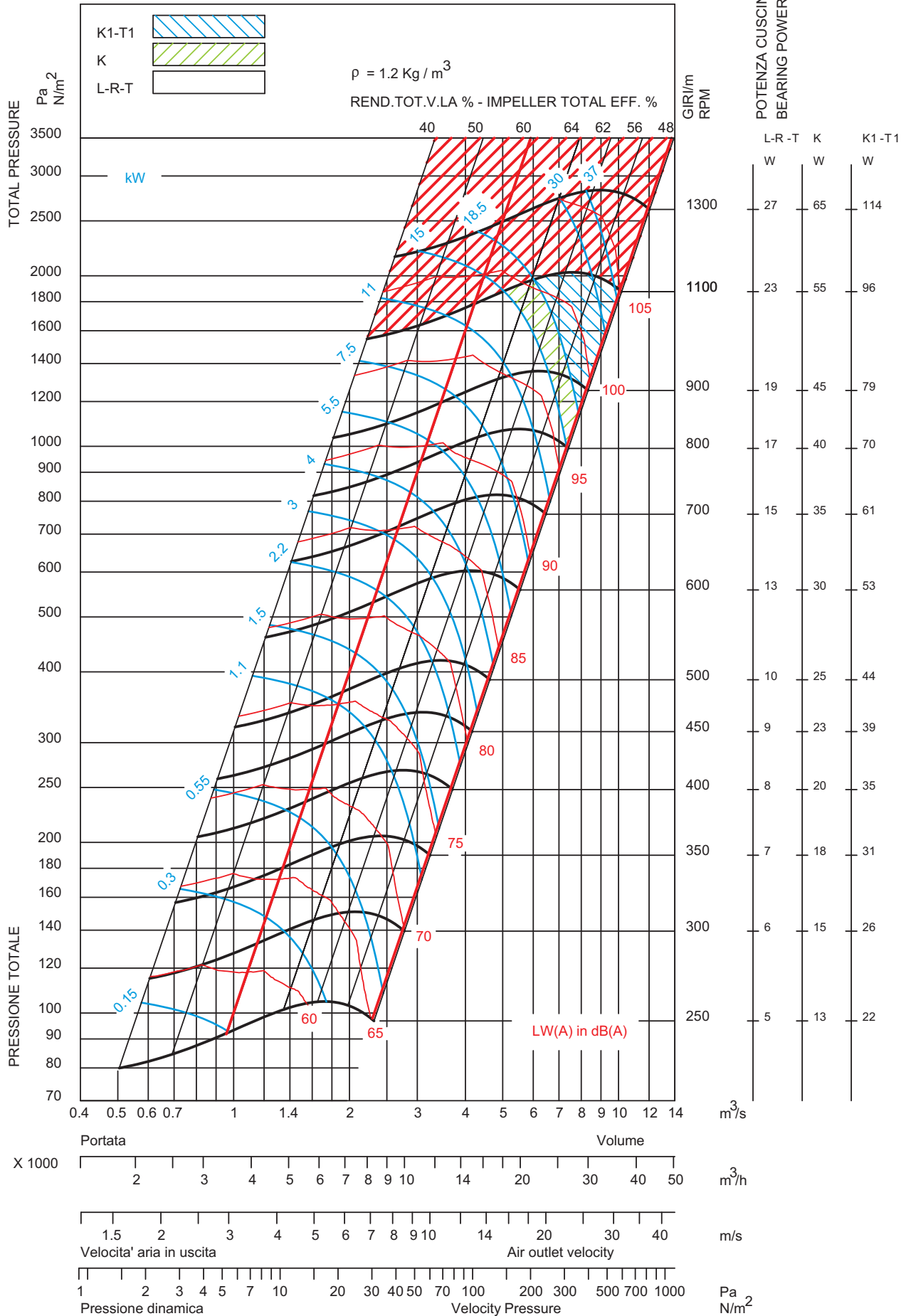
WHEEL DIAMETER



Le prestazioni indicate si riferiscono ad installazione B, aspirazione libera - mandata canalizzata, e non tengono conto di accessori nel flusso d'aria. La potenza assorbita non include le perdite della trasmissione. Le potenze sonore sono espresse in decibel, riferiti a un valore di potenza di 10E-12 watt, e sono state calcolate secondo AMCA 301. Le potenze sonore filtrate A sono calcolate secondo AMCA 301. I valori indicati sono potenze sonore all'aspirazione, Lw(A), per installazione B, aspirazione libera - mandata canalizzata. I valori non includono l'effetto di alcuna correzione d'estremità.

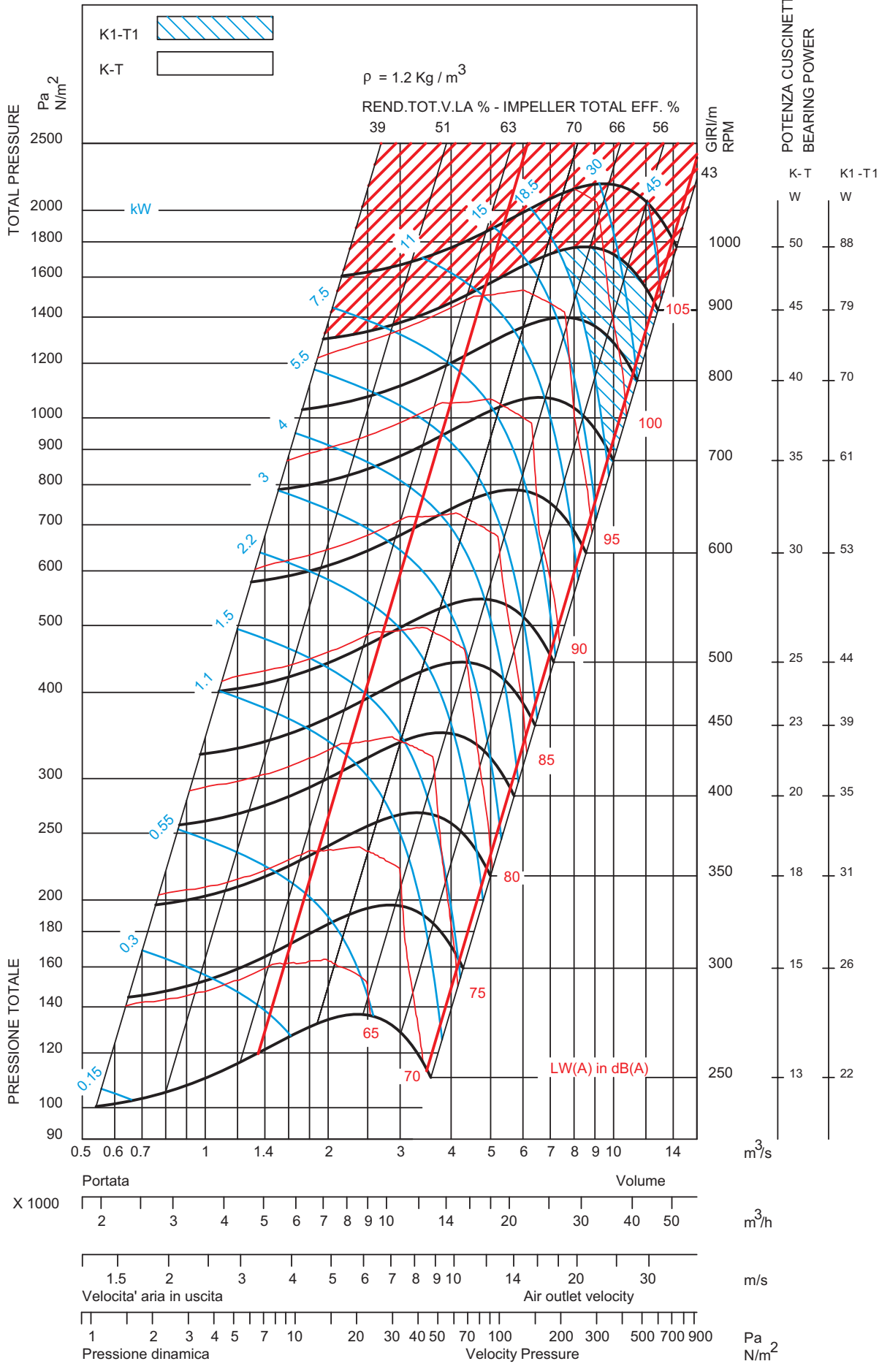
Performance shown is for installation type B, free inlet - ducted outlet, and doesn't include the effects of appurtenances in the airstream. Power rating kW doesn't include drive losses. The sound power ratings shown are in decibels, referred to 10E-12 watts calculated per AMCA Standard 301. The A-weighted sound ratings shown have been calculated per AMCA Standard 301. Values shown are inlet Lw(A) sound power levels for installation type B: free inlet - ducted outlet. Ratings do not include the effect of duct end correction.

ASH 630
 DIAMETRO GIRANTE 630 mm WHEEL DIAMETER



Le prestazioni indicate si riferiscono ad installazione B, aspirazione libera - mandata canalizzata, e non tengono conto di accessori nel flusso d'aria. La potenza assorbita non include le perdite della trasmissione. Le potenze sonore sono espresse in decibel, riferiti a un valore di potenza di 10E-12 watt, e sono state calcolate secondo AMCA 301. Le potenze sonore filtrate A sono calcolate secondo AMCA 301. I valori indicati sono potenze sonore all'aspirazione, Lwi(A), per installazione B, aspirazione libera - mandata canalizzata. I valori non includono l'effetto di alcuna correzione d'estremità.

Performance shown is for installation type B, free inlet - ducted outlet, and doesn't include the effects of appurtenances in the airstream. Power rating kW doesn't include drive losses. The sound power ratings shown are in decibels, referred to 10E-12 watts calculated per AMCA Standard 301. The A-weighted sound ratings shown have been calculated per AMCA Standard 301. Values shown are inlet Lwi(A) sound power levels for installation type B: free inlet - ducted outlet. Ratings do not include the effect of duct end correction.



Le prestazioni indicate si riferiscono ad installazione B, aspirazione libera - mandata canalizzata, e non tengono conto di accessori nel flusso d'aria. La potenza assorbita non include le perdite della trasmissione. Le potenze sonore sono espresse in decibel, riferiti a un valore di potenza di 10E-12 watt, e sono state calcolate secondo AMCA 301. Le potenze sonore filtrate A sono calcolate secondo AMCA 301. I valori indicati sono potenze sonore all'aspirazione, Lw(A), per installazione B, aspirazione libera - mandata canalizzata. I valori non includono l'effetto di alcuna correzione d'estremità.

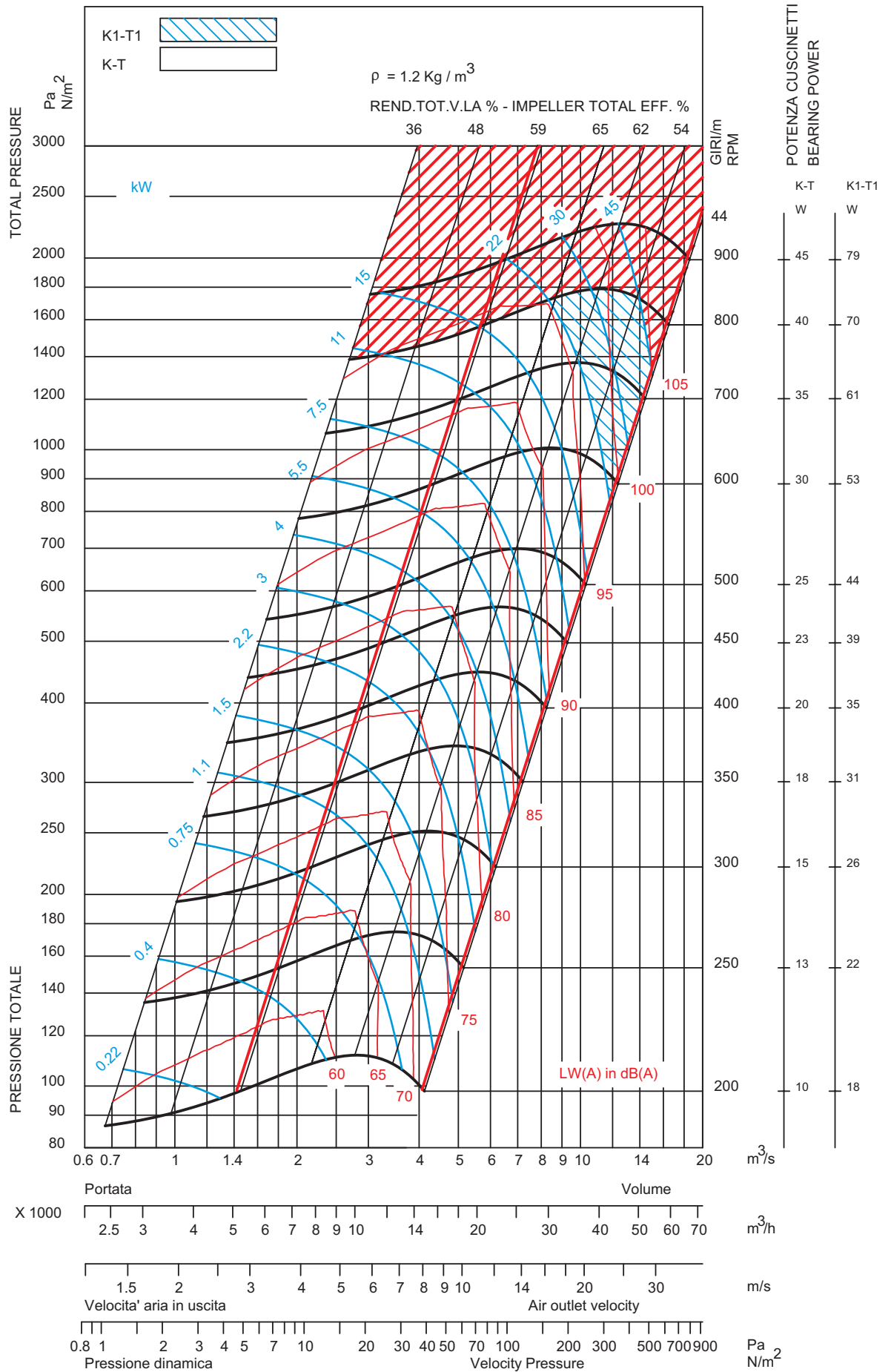
Performance shown is for installation type B, free inlet - ducted outlet, and doesn't include the effects of appurtenances in the airstream. Power rating kW doesn't include drive losses. The sound power ratings shown are in decibels, referred to 10E-12 watts calculated per AMCA Standard 301. The A-weighted sound ratings shown have been calculated per AMCA Standard 301. Values shown are inlet Lw(A) sound power levels for installation type B: free inlet - ducted outlet. Ratings do not include the effect of duct end correction.

ASH 800

DIAMETRO GIRANTE

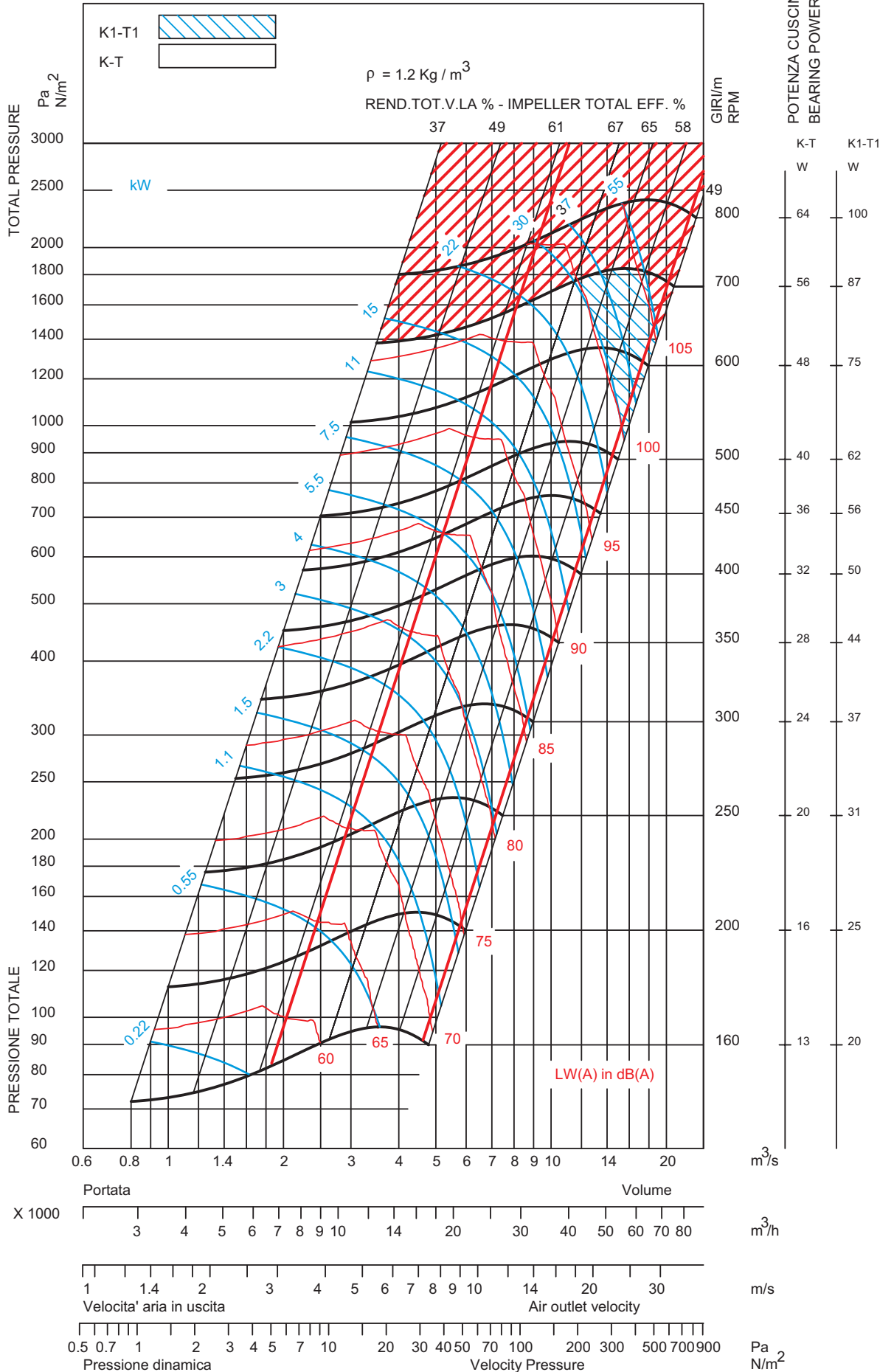
800 mm

WHEEL DIAMETER



Le prestazioni indicate si riferiscono ad installazione B, aspirazione libera - mandata canalizzata, e non tengono conto di accessori nel flusso d'aria. La potenza assorbita non include le perdite della trasmissione. Le potenze sonore sono espresse in decibel, riferiti a un valore di potenza di 10E-12 watt, e sono state calcolate secondo AMCA 301. Le potenze sonore filtrate A sono calcolate secondo AMCA 301. I valori indicati sono potenze sonore all'aspirazione, Lwi(A), per installazione B, aspirazione libera - mandata canalizzata. I valori non includono l'effetto di alcuna correzione d'estremità.

Performance shown is for installation type B, free inlet - ducted outlet, and doesn't include the effects of appurtenances in the airstream. Power rating kW doesn't include drive losses. The sound power ratings shown are in decibels, referred to 10E-12 watts calculated per AMCA Standard 301. The A-weighted sound ratings shown have been calculated per AMCA Standard 301. Values shown are inlet Lwi(A) sound power levels for installation type B: free inlet - ducted outlet. Ratings do not include the effect of duct end correction.



Le prestazioni indicate si riferiscono ad installazione B, aspirazione libera - mandata canalizzata, e non tengono conto di accessori nel flusso d'aria. La potenza assorbita non include le perdite della trasmissione. Le potenze sonore sono espresse in decibel, riferiti a un valore di potenza di 10E-12 watt, e sono state calcolate secondo AMCA 301. Le potenze sonore filtrate A sono calcolate secondo AMCA 301. I valori indicati sono potenze sonore all'aspirazione, Lwi(A), per installazione B, aspirazione libera - mandata canalizzata. I valori non includono l'effetto di alcuna correzione d'estremità.

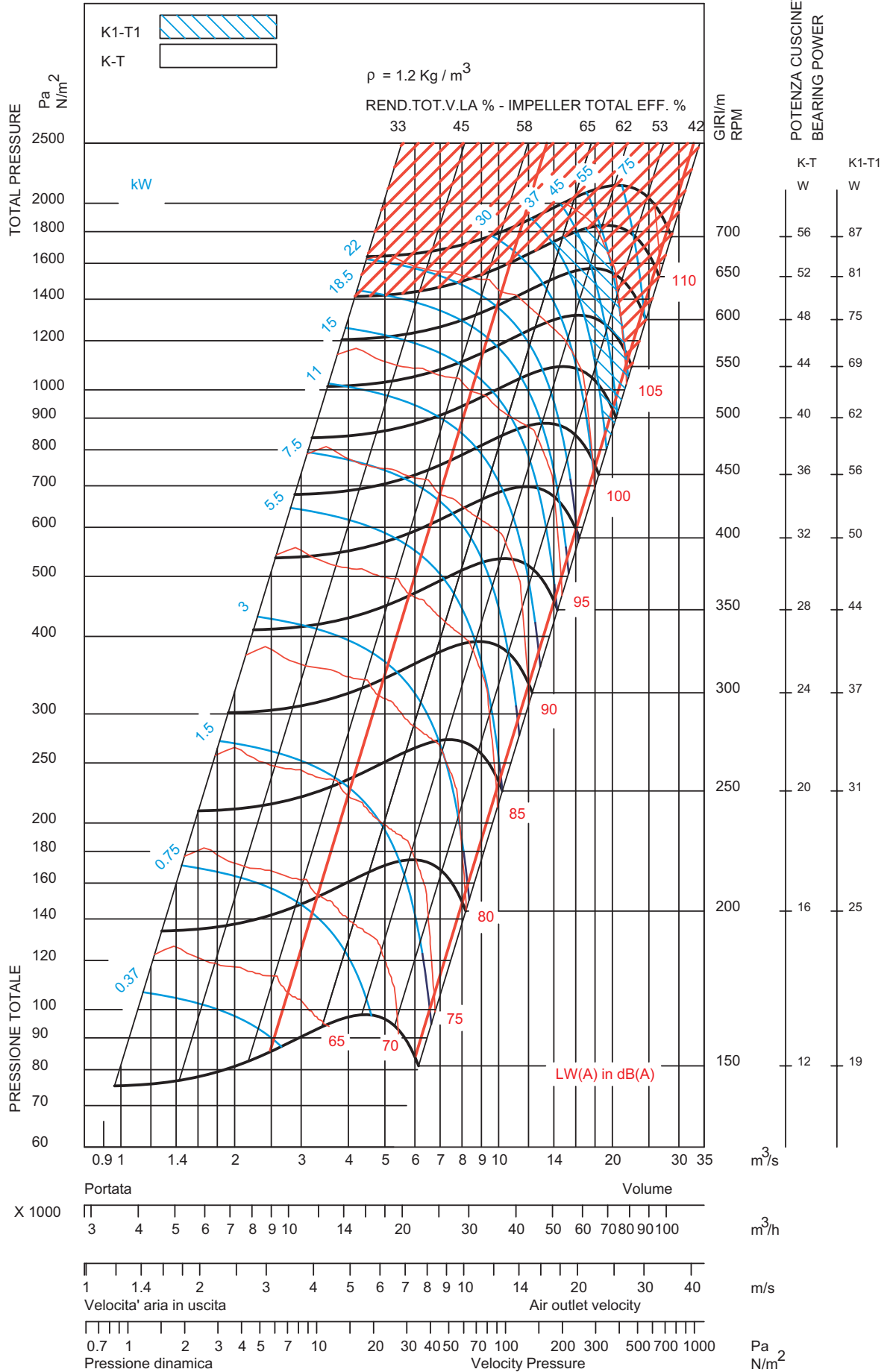
Performance shown is for installation type B, free inlet - ducted outlet, and doesn't include the effects of appurtenances in the airstream. Power rating kW doesn't include drive losses. The sound power ratings shown are in decibels, referred to 10E-12 watts calculated per AMCA Standard 301. The A-weighted sound ratings shown have been calculated per AMCA Standard 301. Values shown are inlet Lwi(A) sound power levels for installation type B: free inlet - ducted outlet. Ratings do not include the effect of duct end correction.

ASH 1000

DIAMETRO GIRANTE

1000 mm

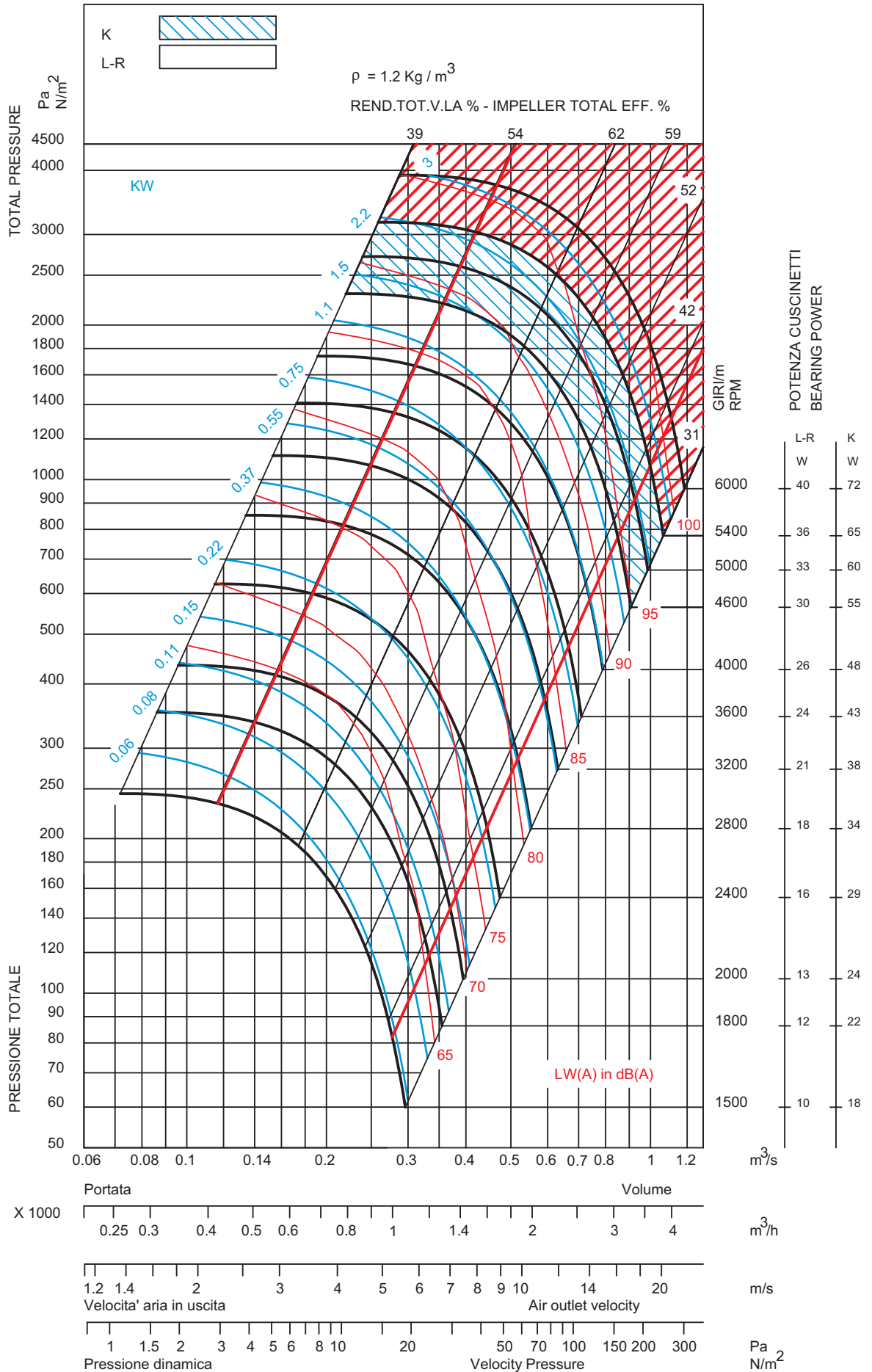
WHEEL DIAMETER



Le prestazioni indicate si riferiscono ad installazione B, aspirazione libera - mandata canalizzata, e non tengono conto di accessori nel flusso d'aria. La potenza assorbita non include le perdite della trasmissione. Le potenze sonore sono espresse in decibel, riferiti a un valore di potenza di 10E-12 watt, e sono state calcolate secondo AMCA 301. Le potenze sonore filtrate A sono calcolate secondo AMCA 301. I valori indicati sono potenze sonore all'aspirazione, Lwi(A), per installazione B, aspirazione libera - mandata canalizzata. I valori non includono l'effetto di alcuna correzione d'estremità.

Performance shown is for installation type B, free inlet - ducted outlet, and doesn't include the effects of appurtenances in the airstream. Power rating kW doesn't include drive losses. The sound power ratings shown are in decibels, referred to 10E-12 watts calculated per AMCA Standard 301. The A-weighted sound ratings shown have been calculated per AMCA Standard 301. Values shown are inlet Lwi(A) sound power levels for installation type B: free inlet - ducted outlet. Ratings do not include the effect of duct end correction.

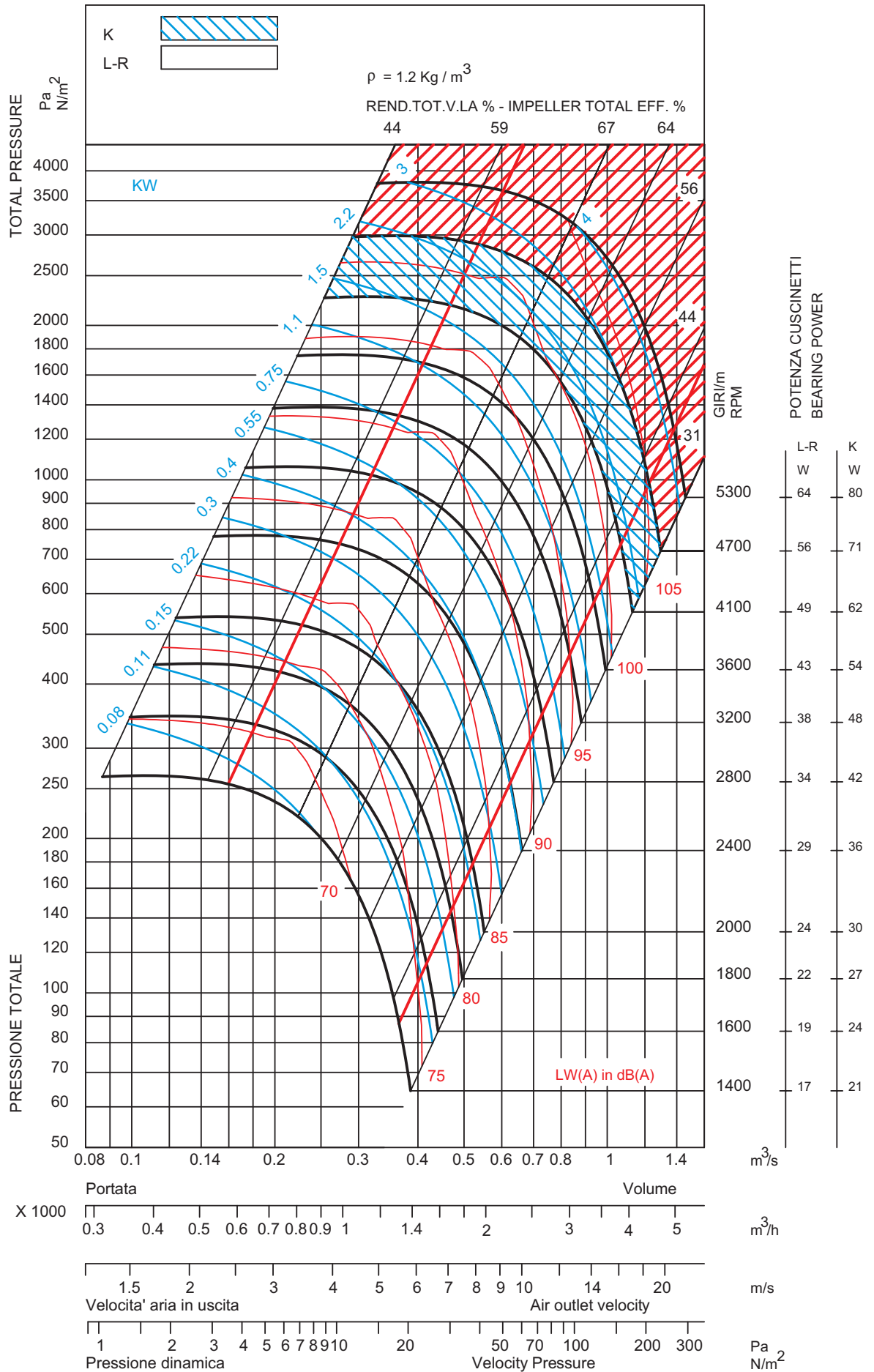
RSH 250
 DIAMETRO GIRANTE 250 mm WHEEL DIAMETER



Le prestazioni indicate si riferiscono ad installazione B, aspirazione libera - mandata canalizzata, e non tengono conto di accessori nel flusso d'aria. La potenza assorbita non include le perdite della trasmissione. Le potenze sonore sono espresse in decibel, riferiti a un valore di potenza di 10E-12 watt, e sono state calcolate secondo AMCA 301. Le potenze sonore filtrate A sono calcolate secondo AMCA 301. I valori indicati sono potenze sonore all'aspirazione, Lwi(A), per installazione B, aspirazione libera - mandata canalizzata. I valori non includono l'effetto di alcuna correzione d'estremità.

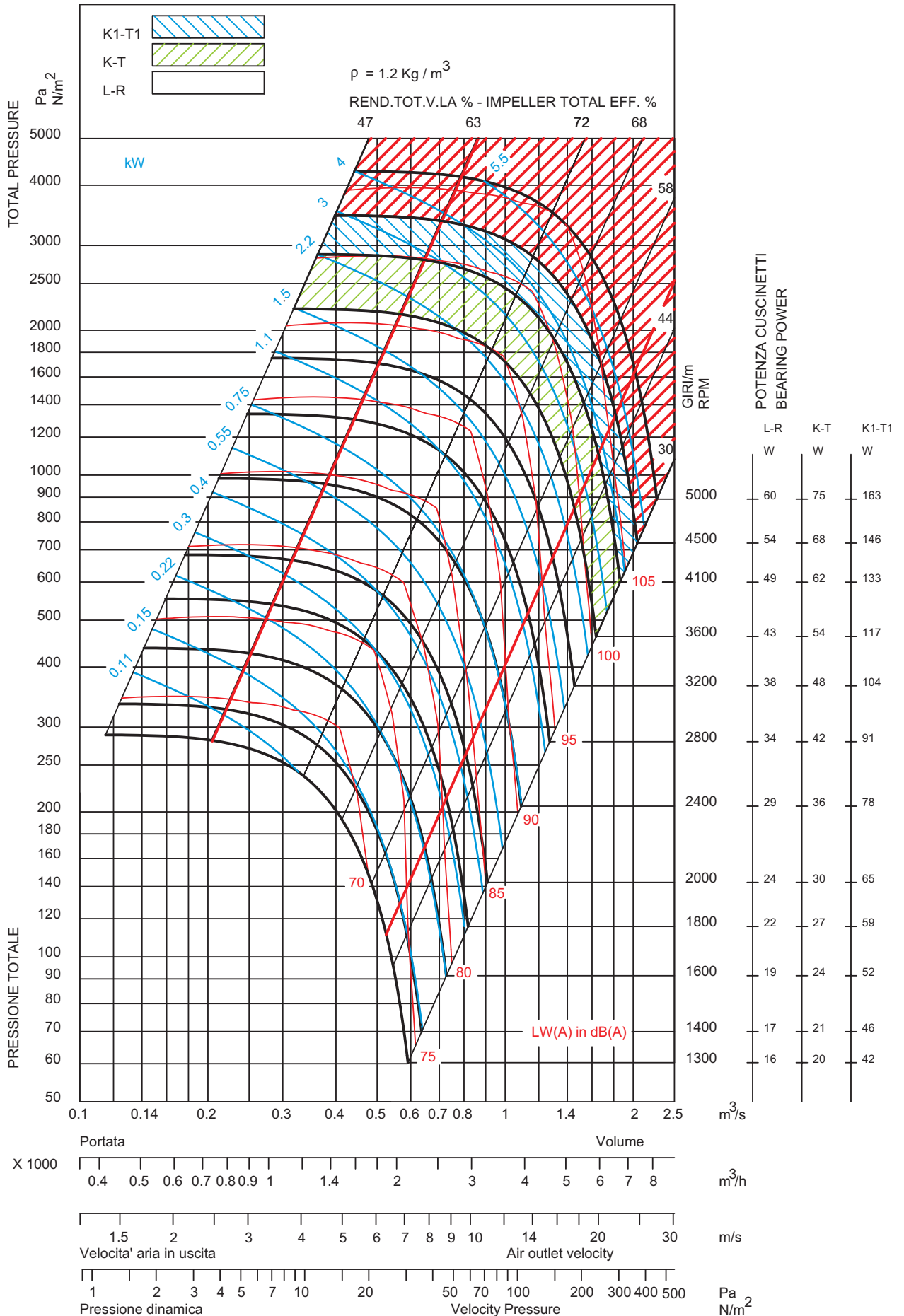
Performance shown is for installation type B, free inlet - ducted outlet, and doesn't include the effects of appurtenances in the airstream. Power rating kW doesn't include drive losses. The sound power ratings shown are in decibels, referred to 10E-12 watts calculated per AMCA Standard 301. The A-weighted sound ratings shown have been calculated per AMCA Standard 301. Values shown are inlet Lwi(A) sound power levels for installation type B: free inlet - ducted outlet. Ratings do not include the effect of duct end correction.

RSH 280
 DIAMETRO GIRANTE 280 mm WHEEL DIAMETER



Le prestazioni indicate si riferiscono ad installazione B, aspirazione libera - mandata canalizzata, e non tengono conto di accessori nel flusso d'aria. La potenza assorbita non include le perdite della trasmissione. Le potenze sonore sono espresse in decibel, riferiti a un valore di potenza di 10E-12 watt, e sono state calcolate secondo AMCA 301. Le potenze sonore filtrate A sono calcolate secondo AMCA 301. I valori indicati sono potenze sonore all'aspirazione, Lwi(A), per installazione B, aspirazione libera - mandata canalizzata. I valori non includono l'effetto di alcuna correzione d'estremità.

Performance shown is for installation type B, free inlet - ducted outlet, and doesn't include the effects of appurtenances in the airstream. Power rating kW doesn't include drive losses. The sound power ratings shown are in decibels, referred to 10E-12 watts calculated per AMCA Standard 301. The A-weighted sound ratings shown have been calculated per AMCA Standard 301. Values shown are inlet Lwi(A) sound power levels for installation type B: free inlet - ducted outlet. Ratings do not include the effect of duct end correction.



Le prestazioni indicate si riferiscono ad installazione B, aspirazione libera - mandata canalizzata, e non tengono conto di accessori nel flusso d'aria. La potenza assorbita non include le perdite della trasmissione. Le potenze sonore sono espresse in decibel, riferiti a un valore di potenza di 10E-12 watt, e sono state calcolate secondo AMCA 301. Le potenze sonore filtrate A sono calcolate secondo AMCA 301. I valori indicati sono potenze sonore all'aspirazione, Lw(A), per installazione B, aspirazione libera - mandata canalizzata. I valori non includono l'effetto di alcuna correzione d'estremità.

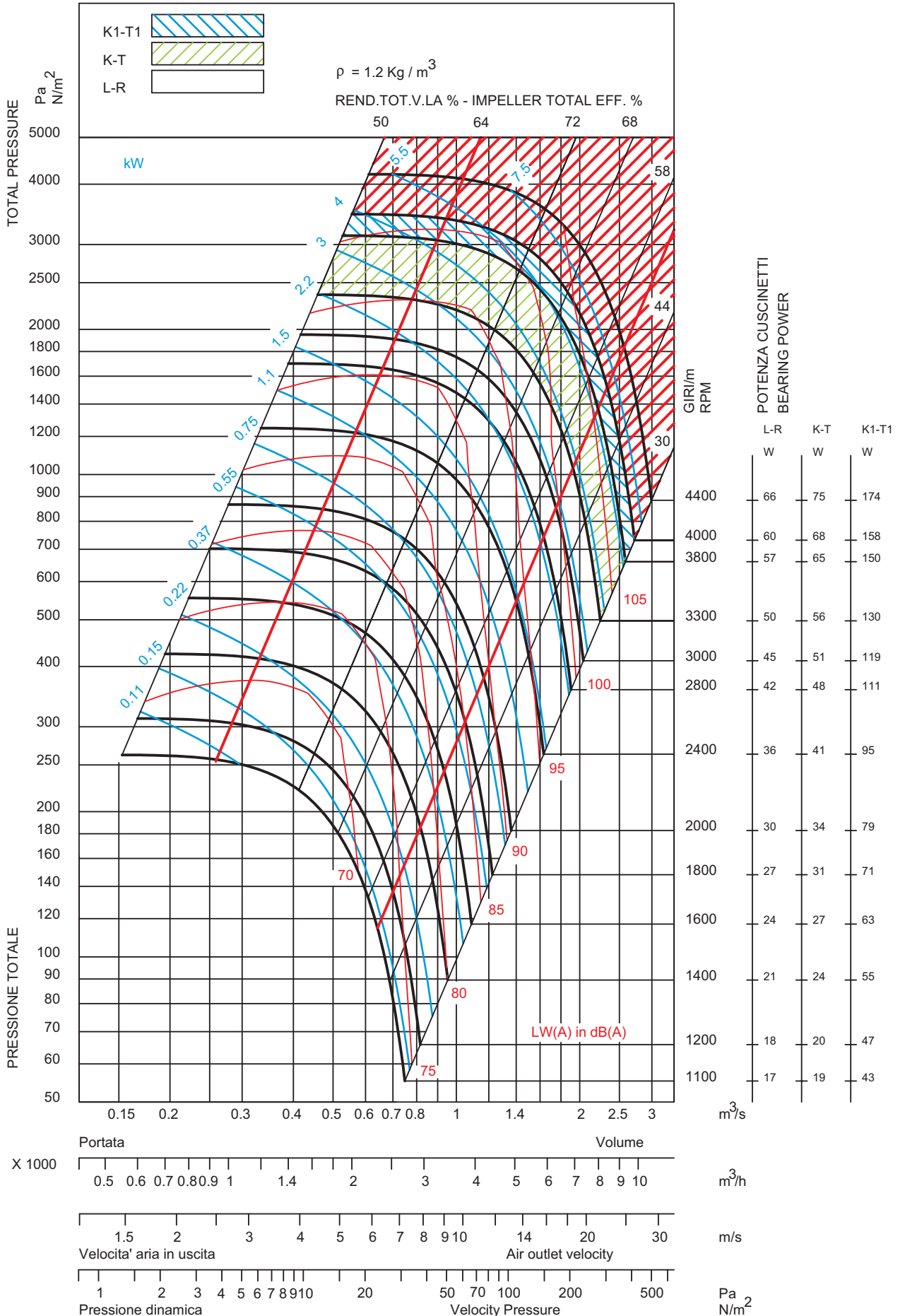
Performance shown is for installation type B, free inlet - ducted outlet, and doesn't include the effects of appurtenances in the airstream. Power rating kW doesn't include drive losses. The sound power ratings shown are in decibels, referred to 10E-12 watts calculated per AMCA Standard 301. The A-weighted sound ratings shown have been calculated per AMCA Standard 301. Values shown are inlet Lw(A) sound power levels for installation type B: free inlet - ducted outlet. Ratings do not include the effect of duct end correction.

RSH 355

DIAMETRO GIRANTE

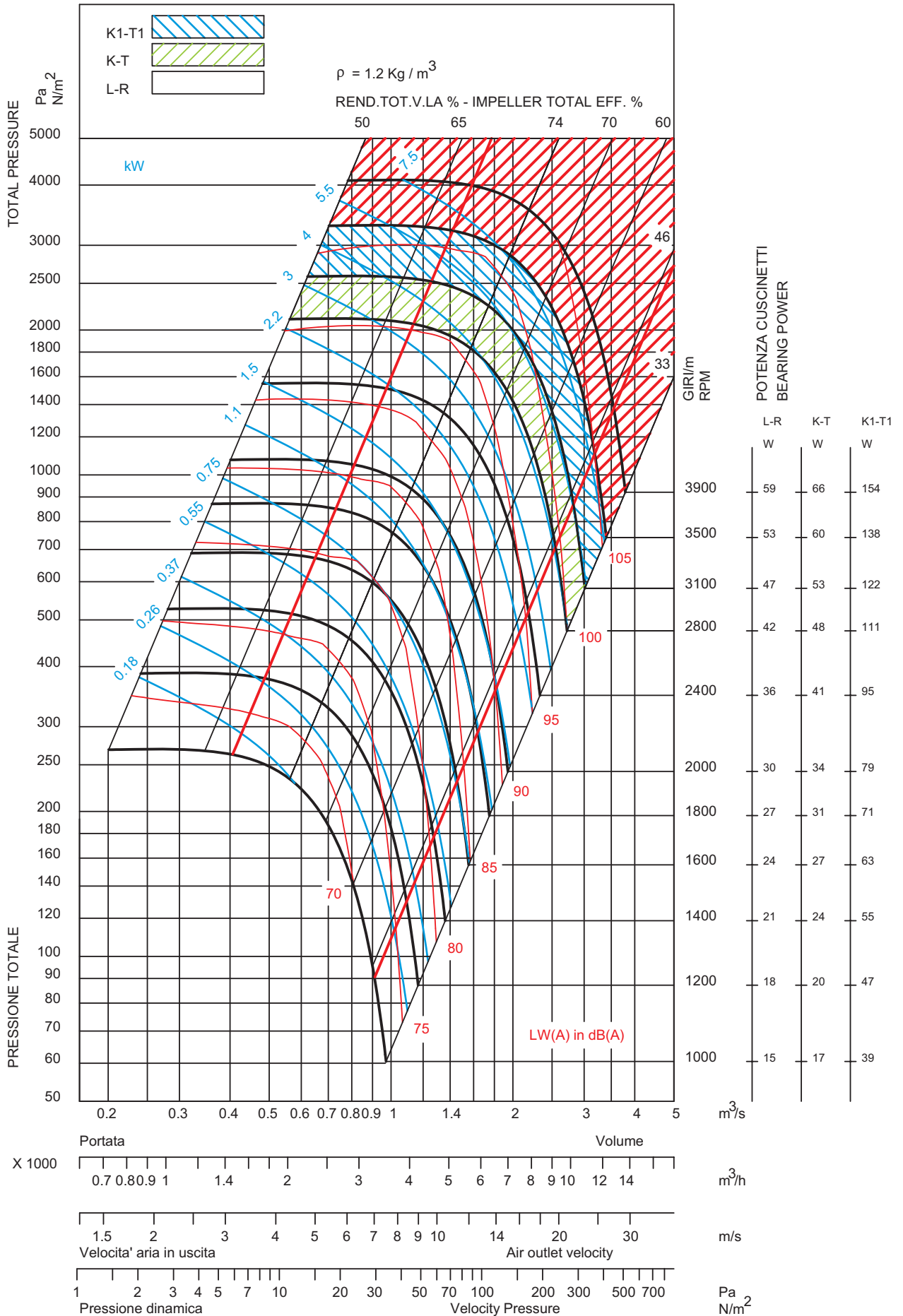
355 mm

WHEEL DIAMETER



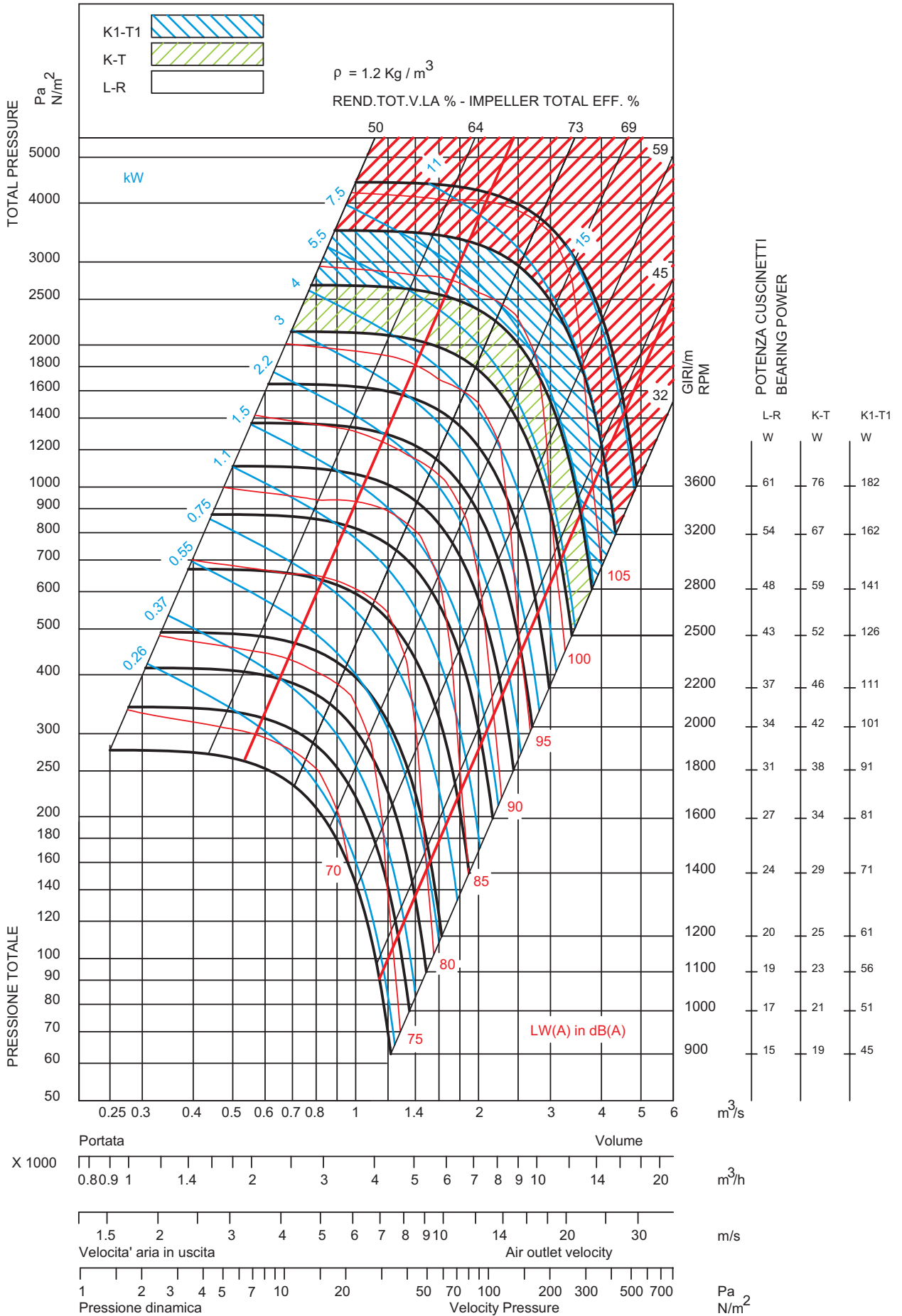
Le prestazioni indicate si riferiscono ad installazione B, aspirazione libera - mandata canalizzata, e non tengono conto di accessori nel flusso d'aria. La potenza assorbita non include le perdite della trasmissione. Le potenze sonore sono espresse in decibel, riferiti a un valore di potenza di 10E-12 watt, e sono state calcolate secondo AMCA 301. Le potenze sonore filtrate A sono calcolate secondo AMCA 301. I valori indicati sono potenze sonore all'aspirazione, Lwi(A), per installazione B, aspirazione libera - mandata canalizzata. I valori non includono l'effetto di alcuna correzione d'estremità.

Performance shown is for installation type B, free inlet - ducted outlet, and doesn't include the effects of appurtenances in the airstream. Power rating kW doesn't include drive losses. The sound power ratings shown are in decibels, referred to 10E-12 watts calculated per AMCA Standard 301. The A-weighted sound ratings shown have been calculated per AMCA Standard 301. Values shown are inlet Lwi(A) sound power levels for installation type B: free inlet - ducted outlet. Ratings do not include the effect of duct end correction.



Le prestazioni indicate si riferiscono ad installazione B, aspirazione libera - mandata canalizzata, e non tengono conto di accessori nel flusso d'aria. La potenza assorbita non include le perdite della trasmissione. Le potenze sonore sono espresse in decibel, riferiti a un valore di potenza di 10E-12 watt, e sono state calcolate secondo AMCA 301. Le potenze sonore filtrate A sono calcolate secondo AMCA 301. I valori indicati sono potenze sonore all'aspirazione, Lwi(A), per installazione B, aspirazione libera - mandata canalizzata. I valori non includono l'effetto di alcuna correzione d'estremità.

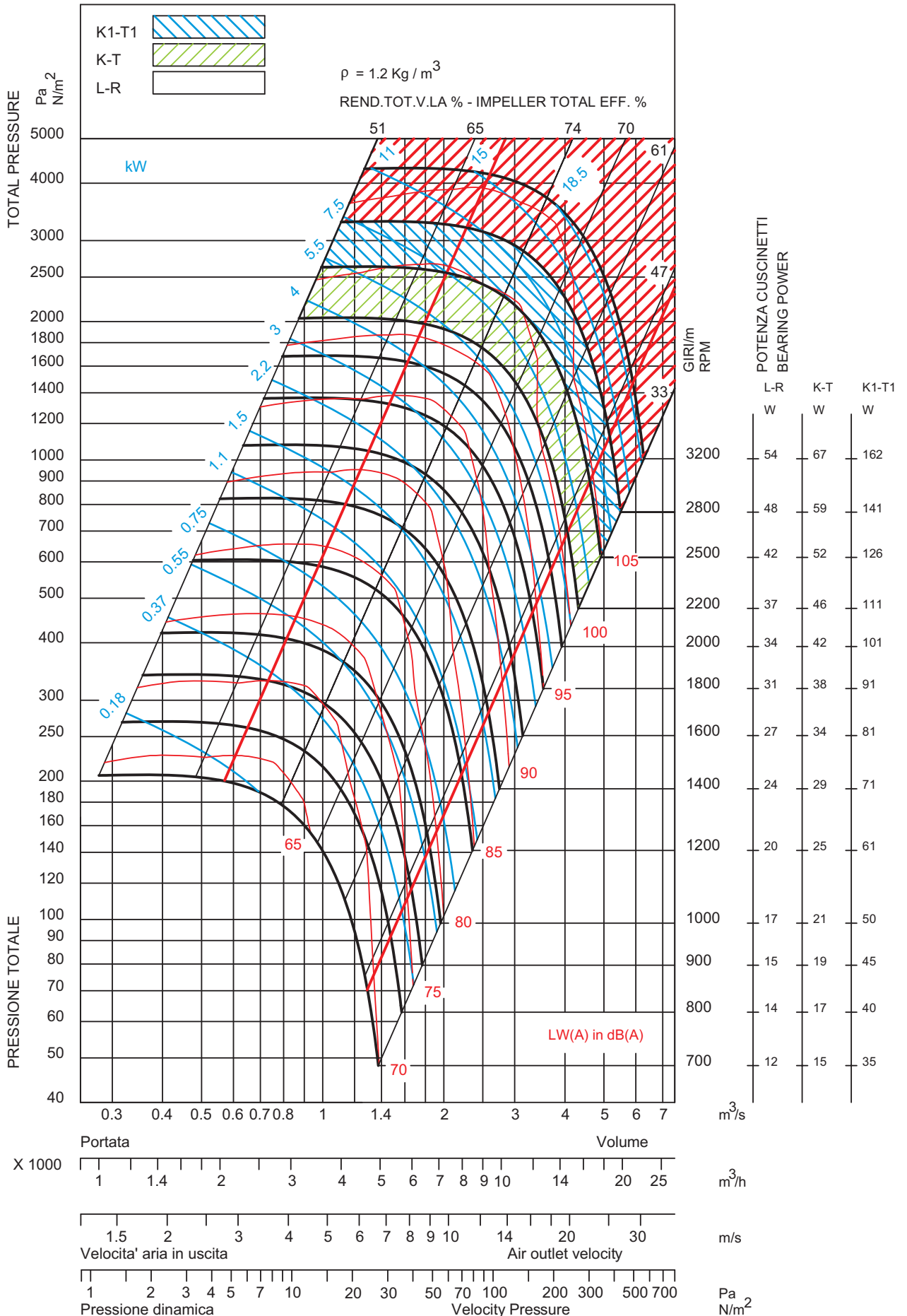
Performance shown is for installation type B, free inlet - ducted outlet, and doesn't include the effects of appurtenances in the airstream. Power rating kW doesn't include drive losses. The sound power ratings shown are in decibels, referred to 10E-12 watts calculated per AMCA Standard 301. The A-weighted sound ratings shown have been calculated per AMCA Standard 301. Values shown are inlet Lwi(A) sound power levels for installation type B: free inlet - ducted outlet. Ratings do not include the effect of duct end correction.



Le prestazioni indicate si riferiscono ad installazione B, aspirazione libera - mandata canalizzata, e non tengono conto di accessori nel flusso d'aria. La potenza assorbita non include le perdite della trasmissione. Le potenze sonore sono espresse in decibel, riferiti a un valore di potenza di 10E-12 watt, e sono state calcolate secondo AMCA 301. Le potenze sonore filtrate A sono calcolate secondo AMCA 301. I valori indicati sono potenze sonore all'aspirazione, Lwi(A), per installazione B, aspirazione libera - mandata canalizzata. I valori non includono l'effetto di alcuna correzione d'estremità.

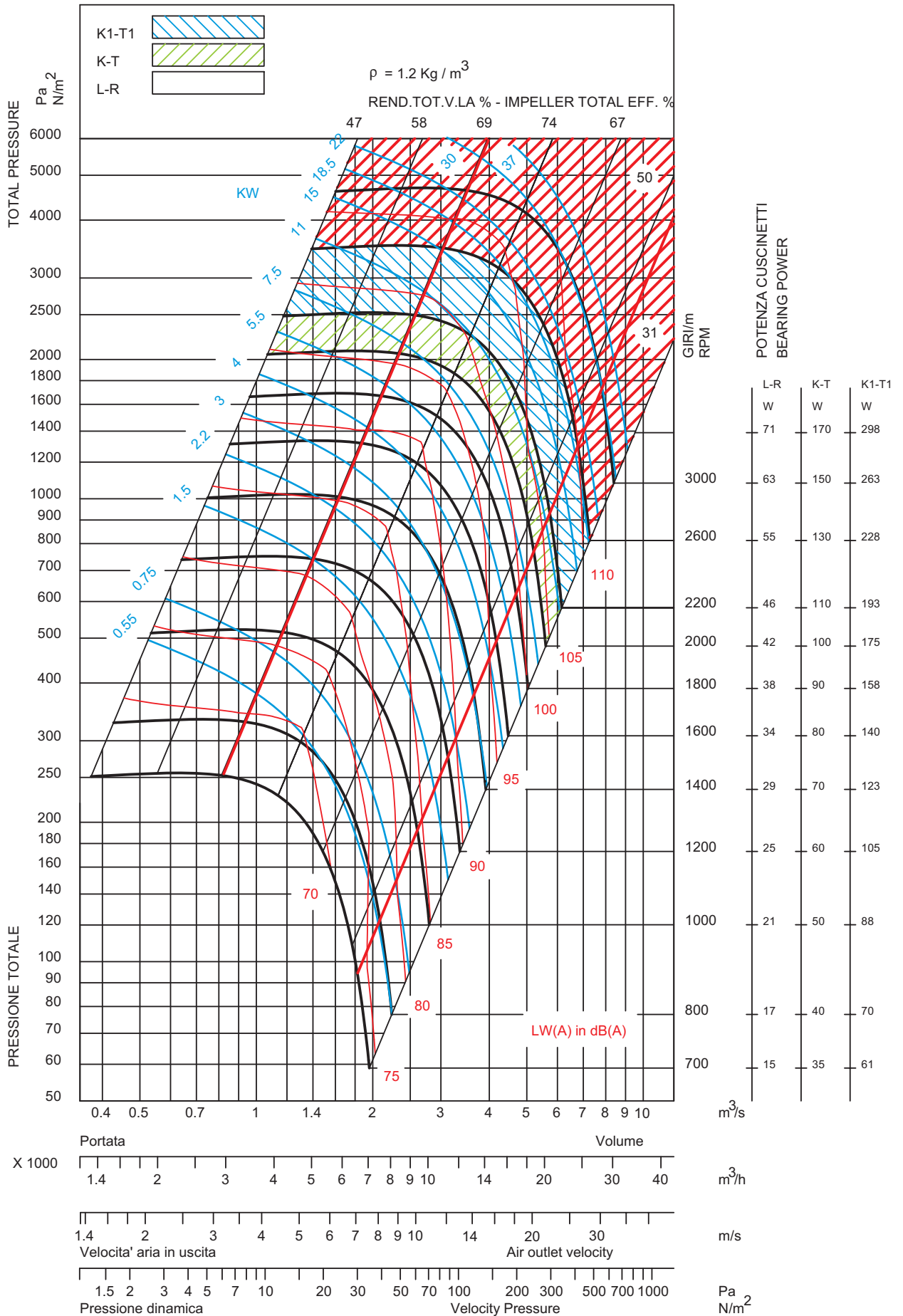
Performance shown is for installation type B, free inlet - ducted outlet, and doesn't include the effects of appurtenances in the airstream. Power rating kW doesn't include drive losses. The sound power ratings shown are in decibels, referred to 10E-12 watts calculated per AMCA Standard 301. The A-weighted sound ratings shown have been calculated per AMCA Standard 301. Values shown are inlet Lwi(A) sound power levels for installation type B: free inlet - ducted outlet. Ratings do not include the effect of duct end correction.

RSH 500
 DIAMETRO GIRANTE 500 mm WHEEL DIAMETER



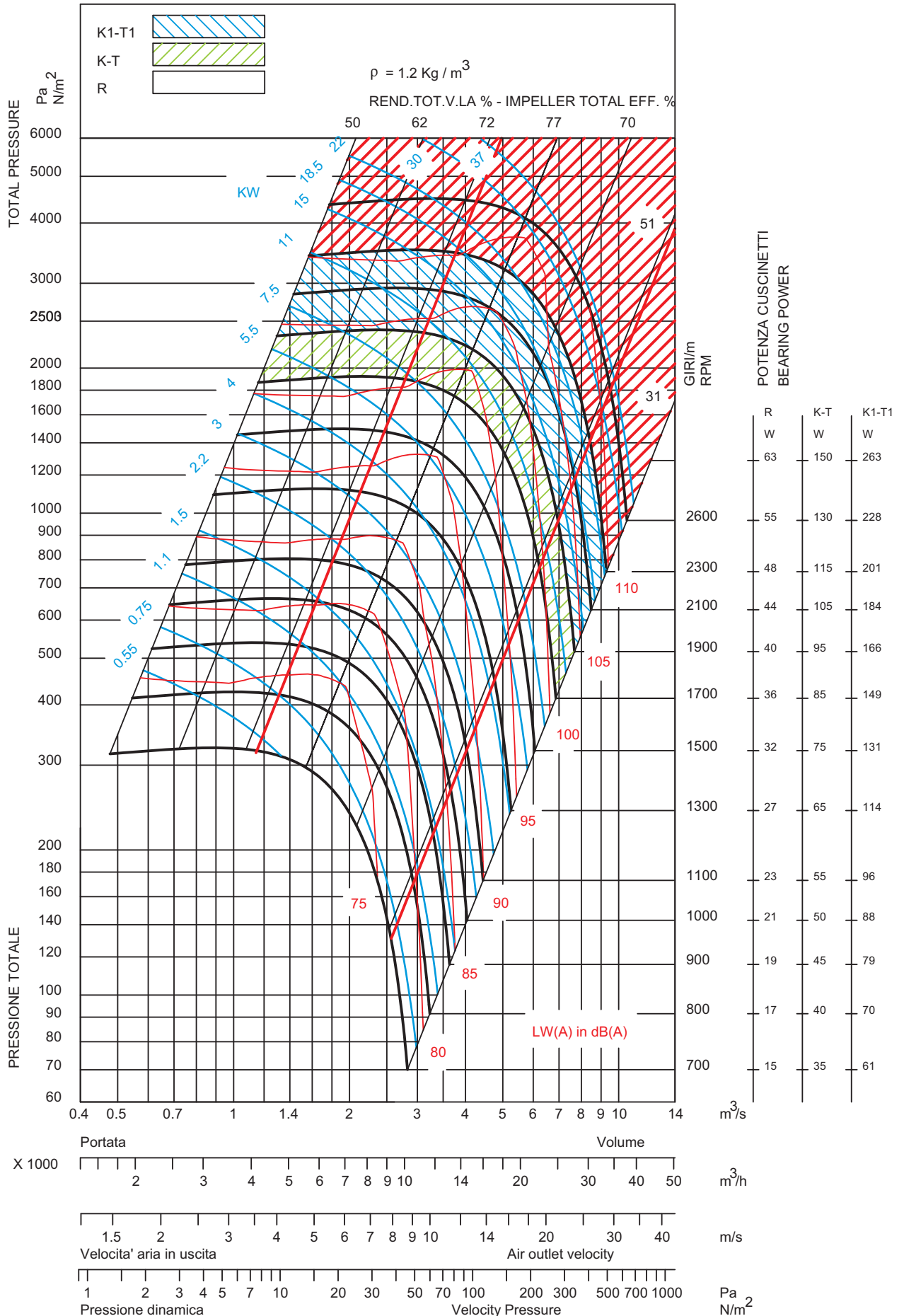
Le prestazioni indicate si riferiscono ad installazione B, aspirazione libera - mandata canalizzata, e non tengono conto di accessori nel flusso d'aria. La potenza assorbita non include le perdite della trasmissione. Le potenze sonore sono espresse in decibel, riferiti a un valore di potenza di 10E-12 watt, e sono state calcolate secondo AMCA 301. Le potenze sonore filtrate A sono calcolate secondo AMCA 301. I valori indicati sono potenze sonore all'aspirazione, Lwi(A), per installazione B, aspirazione libera - mandata canalizzata. I valori non includono l'effetto di alcuna correzione d'estremità.

Performance shown is for installation type B, free inlet - ducted outlet, and doesn't include the effects of appurtenances in the airstream. Power rating kW doesn't include drive losses. The sound power ratings shown are in decibels, referred to 10E-12 watts calculated per AMCA Standard 301. The A-weighted sound ratings shown have been calculated per AMCA Standard 301. Values shown are inlet Lwi(A) sound power levels for installation type B: free inlet - ducted outlet. Ratings do not include the effect of duct end correction.



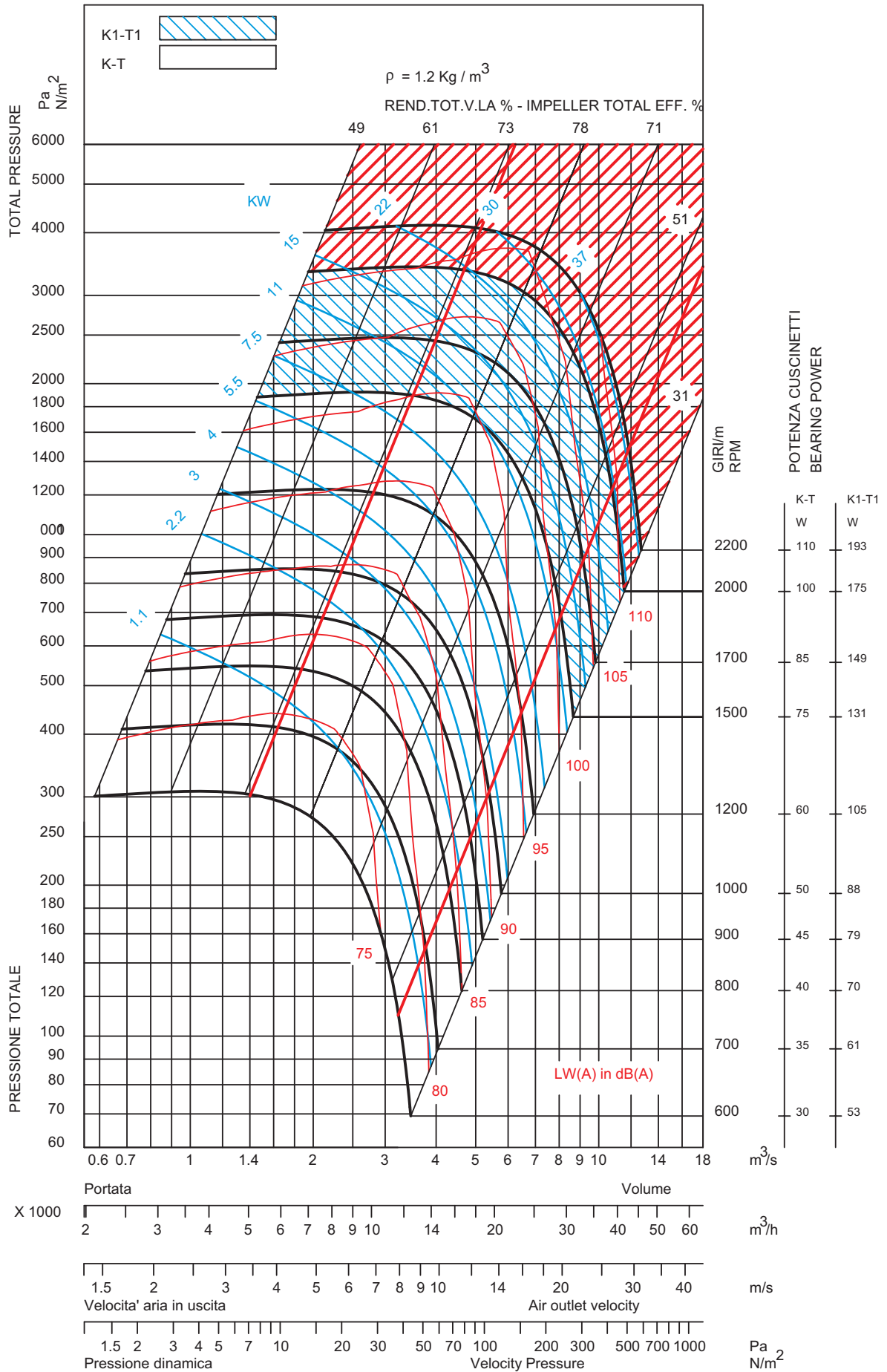
Le prestazioni indicate si riferiscono ad installazione B, aspirazione libera - mandata canalizzata, e non tengono conto di accessori nel flusso d'aria. La potenza assorbita non include le perdite della trasmissione. Le potenze sonore sono espresse in decibel, riferiti a un valore di potenza di 10E-12 watt, e sono state calcolate secondo AMCA 301. Le potenze sonore filtrate A sono calcolate secondo AMCA 301. I valori indicati sono potenze sonore all'aspirazione, Lwi(A), per installazione B, aspirazione libera - mandata canalizzata. I valori non includono l'effetto di alcuna correzione d'estremità.

Performance shown is for installation type B, free inlet - ducted outlet, and doesn't include the effects of appurtenances in the airstream. Power rating kW doesn't include drive losses. The sound power ratings shown are in decibels, referred to 10E-12 watts calculated per AMCA Standard 301. The A-weighted sound ratings shown have been calculated per AMCA Standard 301. Values shown are inlet Lwi(A) sound power levels for installation type B: free inlet - ducted outlet. Ratings do not include the effect of duct end correction.



Le prestazioni indicate si riferiscono ad installazione B, aspirazione libera - mandata canalizzata, e non tengono conto di accessori nel flusso d'aria. La potenza assorbita non include le perdite della trasmissione. Le potenze sonore sono espresse in decibel, riferiti a un valore di potenza di 10E-12 watt, e sono state calcolate secondo AMCA 301. Le potenze sonore filtrate A sono calcolate secondo AMCA 301. I valori indicati sono potenze sonore all'aspirazione, Lwi(A), per installazione B, aspirazione libera - mandata canalizzata. I valori non includono l'effetto di alcuna correzione d'estremità.

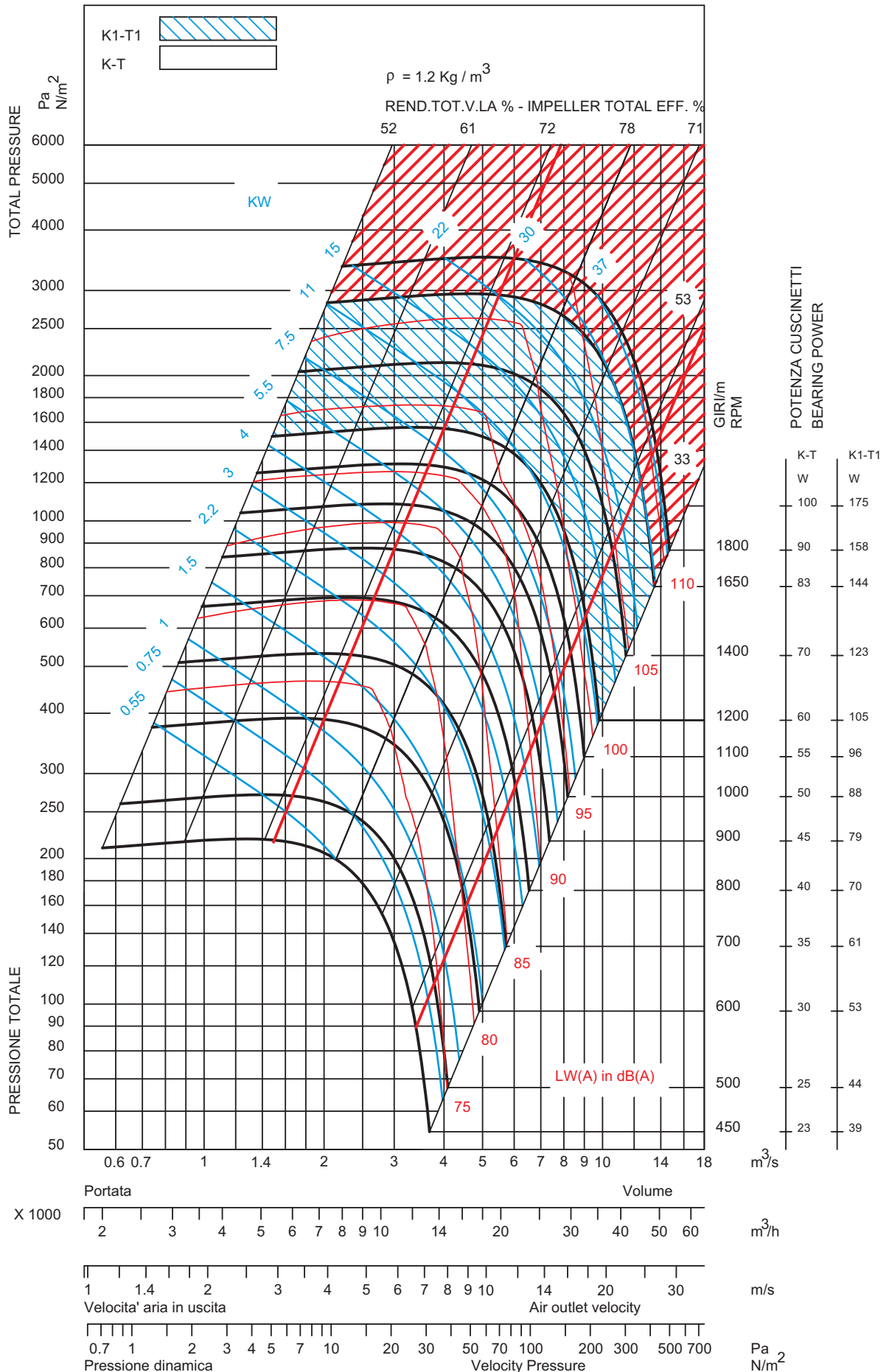
Performance shown is for installation type B, free inlet - ducted outlet, and doesn't include the effects of appurtenances in the airstream. Power rating kW doesn't include drive losses. The sound power ratings shown are in decibels, referred to 10E-12 watts calculated per AMCA Standard 301. The A-weighted sound ratings shown have been calculated per AMCA Standard 301. Values shown are inlet Lwi(A) sound power levels for installation type B: free inlet - ducted outlet. Ratings do not include the effect of duct end correction.



Le prestazioni indicate si riferiscono ad installazione B, aspirazione libera - mandata canalizzata, e non tengono conto di accessori nel flusso d'aria. La potenza assorbita non include le perdite della trasmissione. Le potenze sonore sono espresse in decibel, riferiti a un valore di potenza di 10E-12 watt, e sono state calcolate secondo AMCA 301. Le potenze sonore filtrate A sono calcolate secondo AMCA 301. I valori indicati sono potenze sonore all'aspirazione, Lw(A), per installazione B, aspirazione libera - mandata canalizzata. I valori non includono l'effetto di alcuna correzione d'estremità.

Performance shown is for installation type B, free inlet - ducted outlet, and doesn't include the effects of appurtenances in the airstream. Power rating kW doesn't include drive losses. The sound power ratings shown are in decibels, referred to 10E-12 watts calculated per AMCA Standard 301. The A-weighted sound ratings shown have been calculated per AMCA Standard 301. Values shown are inlet Lw(A) sound power levels for installation type B: free inlet - ducted outlet. Ratings do not include the effect of duct end correction.

RSH 800
 DIAMETRO GIRANTE 800 mm WHEEL DIAMETER



Le prestazioni indicate si riferiscono ad installazione B, aspirazione libera - mandata canalizzata, e non tengono conto di accessori nel flusso d'aria. La potenza assorbita non include le perdite della trasmissione. Le potenze sonore sono espresse in decibel, riferiti a un valore di potenza di 10E-12 watt, e sono state calcolate secondo AMCA 301. Le potenze sonore filtrate A sono calcolate secondo AMCA 301. I valori indicati sono potenze sonore all'aspirazione, Lw(A), per installazione B, aspirazione libera - mandata canalizzata. I valori non includono l'effetto di alcuna correzione d'estremità.

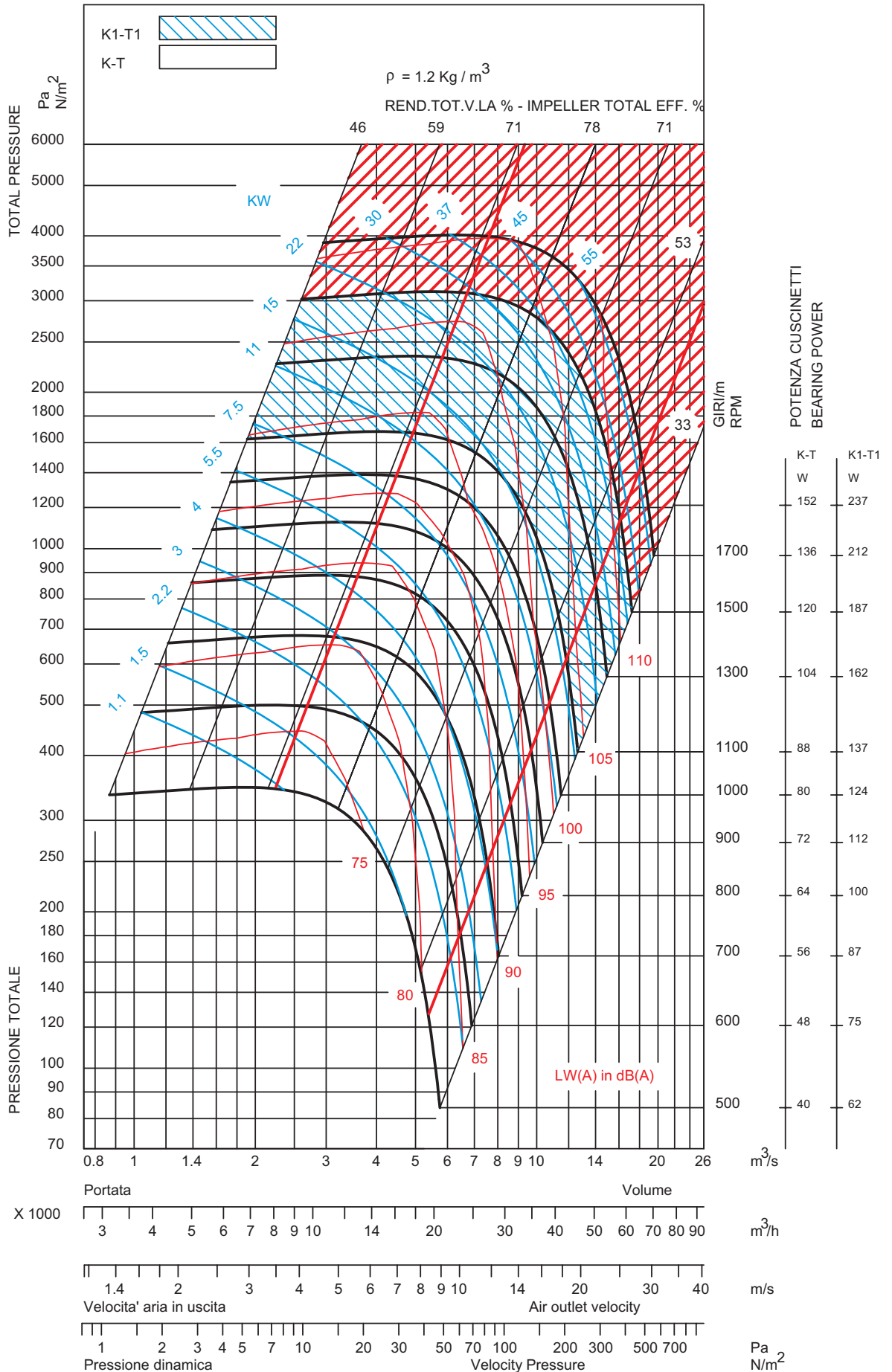
Performance shown is for installation type B, free inlet - ducted outlet, and doesn't include the effects of appurtenances in the airstream. Power rating kW doesn't include drive losses. The sound power ratings shown are in decibels, referred to 10E-12 watts calculated per AMCA Standard 301. The A-weighted sound ratings shown have been calculated per AMCA Standard 301. Values shown are inlet Lw(A) sound power levels for installation type B: free inlet - ducted outlet. Ratings do not include the effect of duct end correction.

RSH 900

DIAMETRO GIRANTE

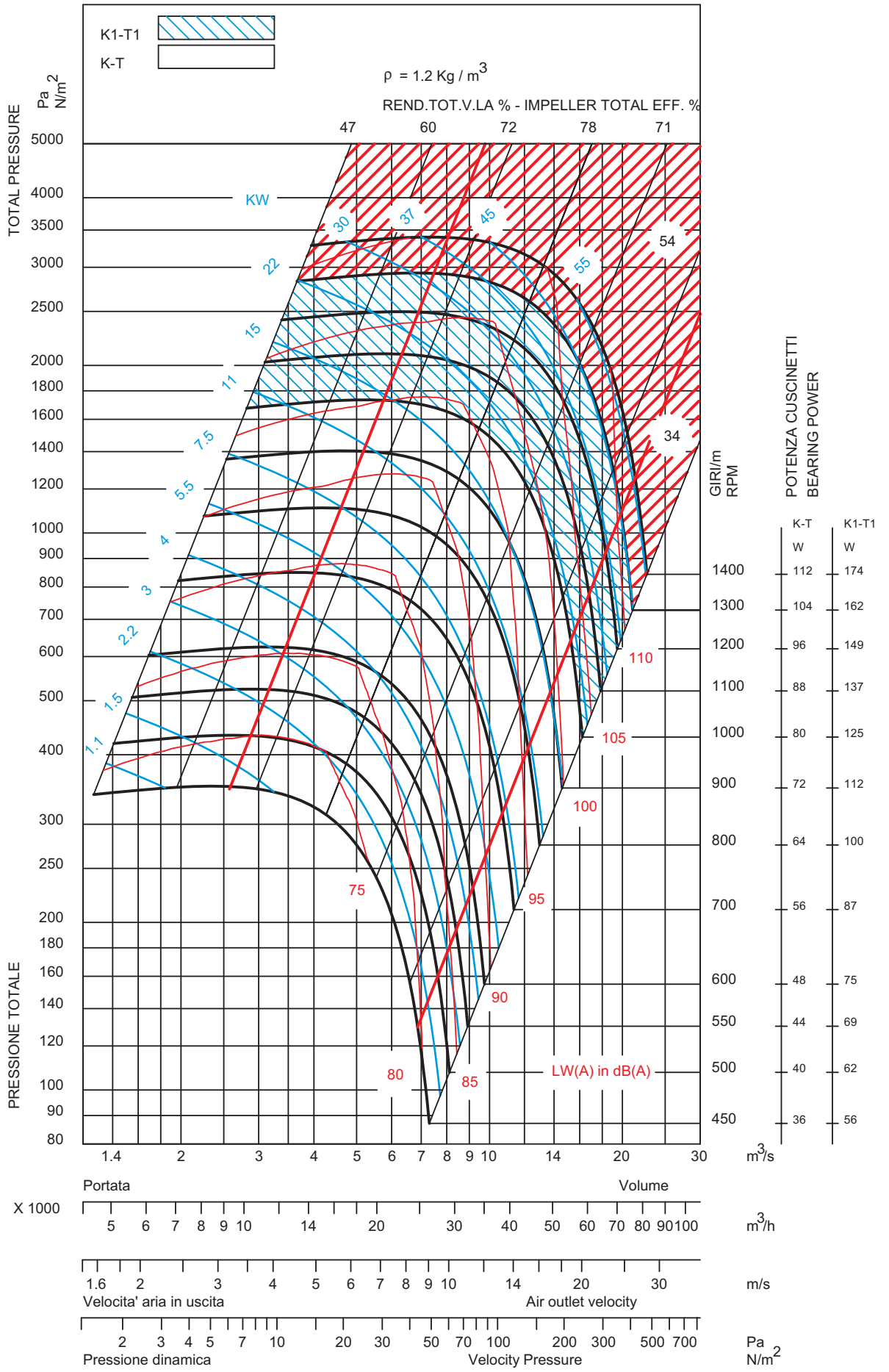
900 mm

WHEEL DIAMETER



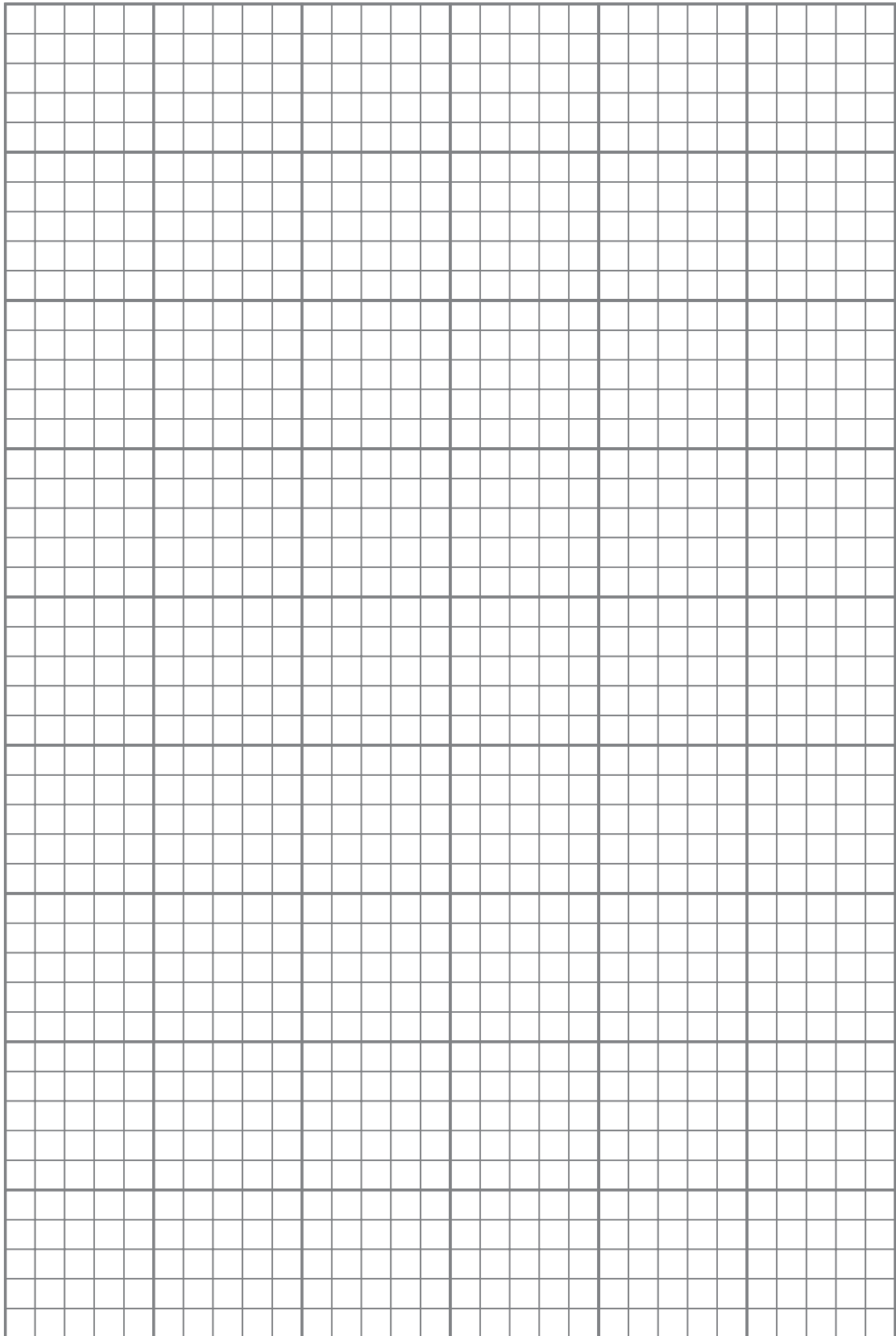
Le prestazioni indicate si riferiscono ad installazione B, aspirazione libera - mandata canalizzata, e non tengono conto di accessori nel flusso d'aria. La potenza assorbita non include le perdite della trasmissione. Le potenze sonore sono espresse in decibel, riferiti a un valore di potenza di 10E-12 watt, e sono state calcolate secondo AMCA 301. Le potenze sonore filtrate A sono calcolate secondo AMCA 301. I valori indicati sono potenze sonore all'aspirazione, Lw(A), per installazione B, aspirazione libera - mandata canalizzata. I valori non includono l'effetto di alcuna correzione d'estremità.

Performance shown is for installation type B: free inlet - ducted outlet, and doesn't include the effects of appurtenances in the airstream. Power rating KW doesn't include drive losses. The sound power ratings shown are in decibels, referred to 10E-12 watts calculated per AMCA Standard 301. The A-weighted sound ratings shown have been calculated per AMCA Standard 301. Values shown are inlet Lw(A) sound power levels for installation type B: free inlet - ducted outlet. Ratings do not include the effect of duct end correction.



Le prestazioni indicate si riferiscono ad installazione B, aspirazione libera - mandata canalizzata, e non tengono conto di accessori nel flusso d'aria. La potenza assorbita non include le perdite della trasmissione. Le potenze sonore sono espresse in decibel, riferiti a un valore di potenza di 10E-12 watt, e sono state calcolate secondo AMCA 301. Le potenze sonore filtrate A sono calcolate secondo AMCA 301. I valori indicati sono potenze sonore all'aspirazione, Lwi(A), per installazione B, aspirazione libera - mandata canalizzata. I valori non includono l'effetto di alcuna correzione d'estremita'.

Performance shown is for installation type B, free inlet - ducted outlet, and doesn't include the effects of appurtenances in the airstream. Power rating kW doesn't include drive losses. The sound power ratings shown are in decibels, referred to 10E-12 watts calculated per AMCA Standard 301. The A-weighted sound ratings shown have been calculated per AMCA Standard 301. Values shown are inlet Lwi(A) sound power levels for installation type B: free inlet - ducted outlet. Ratings do not include the effect of duct end correction.



A large grid of graph paper, consisting of 20 columns and 30 rows of small squares. The grid is enclosed within a blue border. The grid is currently empty.

Le caratteristiche delle macchine riportate nel presente catalogo, come dimensioni, prestazioni o altre, possono essere oggetto di modifica senza preavviso.

I cataloghi Nicotra S.p.A. sono revisionati, quando necessario, con la pubblicazione di nuove edizioni. È importante che gli utenti si accertino di essere in possesso dell'ultima edizione in vigore.

Qualunque utilizzo in campo aeronautico deve essere preventivamente comunicato a Nicotra S.p.A.

The characteristics of the machines stated in this catalogue, like dimensions, performances and so on, can be modified without previous notice.

Nicotra S.p.A. catalogues are revised, when necessary, with the issue of new editions. It is important for the user to be sure of possessing the last edition in force.

Every application in aeronautics must be priorly communicated to Nicotra S.p.A.

Die Kennzeichen der in diesem Katalog enthaltenen Maschinen, wie Abmessungen, Leistungen usw., können ohne vorherige Benachrichtigung verändert werden.

Nicotra S.p.A. Kataloge werden mit dem Druck neuerer Ausgaben wiederaufgenommen, wenn notwendig. Es ist wichtig, daß die Benutzer sich versichern, die letzte gültige Ausgabe zu besitzen. Alle Anwendungen im Luftfahrtbereich müssen vorher an Nicotra S.p.A. mitgeteilt werden.

Les caractéristiques des machines indiquées dans ce catalogue, à savoir dimensions, performances etc., peuvent être modifiées sans aucun préavis.

Les catalogues Nicotra S.p.A. sont révisés, quand nécessaire, avec la publication de nouvelles éditions. Il est important que les utilisateurs s'assurent de posséder la dernière édition en vigueur.

Toute utilisation dans le domaine aéronautique doit être communiquée préalablement à Nicotra S.p.A.

Las características de las máquinas indicadas en el presente catálogo, como dimensiones, prestaciones y otros, pueden ser objeto de modificaciones sin preaviso.

Los catálogos de Nicotra S.p.A. son revisados, cuando es necesario, con la publicación de nuevas ediciones. Es importante que el usuario se cerciore de estar en posesión de la última edición en vigor.

Toda utilización en el campo aeronáutico debe ser comunicada preventivamente a Nicotra S.p.A.

NICOTRA||Gebhardt

Nicotra Gebhardt S.p.A

Via Modena, 18
24040 Ciserano Loc. Zingonia
Italy

Telephon +39 (0)35 873 111
Telefax +39 (0)35 884 319
E-mail info@nicotra.it

www.nicotra-gebhardt.com

Nicotra Gebhardt GmbH

Gebhardtstrasse 19-25
74638 Waldenburg
Germany

Telephon +49 (0)7942 1010
Telefax +49 (0)7942 101 170
E-Mail info@gebhardt.de

www.nicotra-gebhardt.com